

UDC

中华人民共和国国家标准



P

GB 50738-2011

通风与空调工程施工规范

Code for construction of ventilation and air conditioning

2011-09-16 发布

2012-05-01 实施

中华人民共和国住房和城乡建设部
中华人民共和国国家质量监督检验检疫总局

联合发布

中华人民共和国国家标准

Code for construction of ventilation and air conditioning

GB 50738 - 2011

中华人民共和国国家标准
通风与空调工程施工规范

中华人民共和国国家标准
通风与空调工程施工规范

Code for construction of ventilation and air conditioning

GB 50738 - 2011

*

中国建筑工业出版社出版、发行（北京西郊百万庄）

各地新华书店、建筑书店经销

北京红光制版公司制版

北京市密东印刷有限公司印刷

*

开本：850×1168毫米 1/32 印张：7 $\frac{1}{2}$ 字数：199千字

2012年5月第一版 2012年5月第一次印刷

定价：37.00元

统一书号：15112·21732

版权所有 翻印必究

如有印装质量问题，可寄本社退换

（邮政编码 100037）

本社网址：<http://www.cabp.com.cn>

网上书店：<http://www.china-building.com.cn>

广州市机电安装有限公司
新奥能源服务有限公司

中华人民共和国住房和城乡建设部 公告

第 1157 号

关于发布国家标准 《通风与空调工程施工规范》的公告

现批准《通风与空调工程施工规范》为国家标准，编号为 GB 50738-2011，自 2012 年 5 月 1 日起实施。其中，第 3.1.5、11.1.2、16.1.1 条为强制性条文，必须严格执行。

本规范由我部标准定额研究所组织中国建筑工业出版社出版发行。

中华人民共和国住房和城乡建设部

2011 年 9 月 16 日

前 言

根据住房和城乡建设部《关于印发〈2008年工程建设标准规范制订、修订计划（第一批）〉的通知》（建标〔2008〕102号）的要求，中国建筑科学研究院和北京住总集团有限责任公司会同有关单位编制本规范。

本规范在编制过程中，编制组经广泛调查研究，认真总结实践经验，参考有关国际标准和国外先进标准，并在广泛征求意见的基础上，最后经审查定稿。

本规范共分16章，主要技术内容包括：总则、术语、基本规定、金属风管与配件制作、非金属与复合风管及配件制作、风阀与部件制作、支吊架制作与安装、风管与部件安装、空气处理设备安装、空调冷热源与辅助设备安装、空调水系统管道与附件安装、空调制冷剂管道与附件安装、防腐与绝热、监测与控制系统安装、检测与试验、通风与空调系统试运行与调试。

本规范中以黑体字标志的条文为强制性条文，必须严格执行。

本规范由住房和城乡建设部负责管理和对强制性条文的解释，由中国建筑科学研究院负责具体技术内容的解释。请各单位在执行本规范的过程中，注意总结经验，积累资料，随时将有关意见和建议寄送给中国建筑科学研究院《通风与空调工程施工规范》编制组（地址：北京市北三环东路30号，邮编：100013，E-mail：TFKT163@163.com），以供今后修订时参考。

本规范主编单位：中国建筑科学研究院

北京住总集团有限责任公司

本规范参编单位：湖南省工业设备安装有限公司

北京市设备安装工程集团有限公司

6. 风管风管	广州市机电安装有限公司
7. 过滤器	新奥能源服务有限公司
8. 风管内加接器	中国建筑第八工程局有限公司
9. 质量检查	上海市安装工程有限公司
10. 支吊架制作与安装	杭州源牌环境科技有限公司
11. 系统调试	广东省工业设备安装公司
12. 竣工验收	四川省建筑科学研究院
13. 工程验收	天津市建工工程总承包有限公司
14. 竣工验收	湖南省建筑工程集团总公司
15. 竣工验收	合肥工业大学
16. 竣工验收	湖北风神净化空调设备工程有限公司
17. 竣工验收	河南省建筑科学研究院有限公司
18. 竣工验收	广西壮族自治区建筑科学研究设计院
19. 竣工验收	南京五洲制冷集团有限公司
20. 竣工验收	昆山台佳机电有限公司

本规范主要起草人员：宋波 史新华 刘晶 刘元光
何伟斌 吕莉 孙怀常 魏艳萍
苗冬梅 张耀良 宋勤峰 张广志
徐斌斌 高翔 连淳 陈浩
闵泽鹏 栾景阳 茅伟东 张勇
薛智 张劲松 张景 唐一兵
陆文波 刘一民

本规范主要审查人员：许文发 林运斌 孙延勋 万水娥
王为 于晓明 邵宗义 李善国

目 次

1	总则	1
2	术语	2
3	基本规定	4
3.1	施工技术管理	4
3.2	施工质量管理	4
3.3	材料与设备质量管理	5
3.4	安全与环境保护	6
4	金属风管与配件制作	8
4.1	一般规定	8
4.2	金属风管制作	11
4.3	配件制作	21
4.4	质量检查	22
5	非金属与复合风管及配件制作	24
5.1	一般规定	24
5.2	聚氨酯铝箔与酚醛铝箔复合风管及配件制作	27
5.3	玻璃纤维复合风管与配件制作	31
5.4	玻镁复合风管与配件制作	36
5.5	硬聚氯乙烯风管与配件制作	42
5.6	质量检查	47
6	风阀与部件制作	49
6.1	一般规定	49
6.2	风阀	49
6.3	风罩与风帽	50
6.4	风口	51
6.5	消声器、消声风管、消声弯头及消声静压箱	51

6.6	软接风管	52
6.7	过滤器	53
6.8	风管内加热器	53
6.9	质量检查	53
7	支吊架制作与安装	57
7.1	一般规定	57
7.2	支吊架制作	58
7.3	支吊架安装	63
7.4	装配式管道吊架安装	69
7.5	质量检查	69
8	风管与部件安装	71
8.1	一般规定	71
8.2	金属风管安装	76
8.3	非金属与复合风管安装	78
8.4	软接风管安装	80
8.5	风口安装	81
8.6	风阀安装	81
8.7	消声器、静压箱、过滤器、风管内加热器安装	82
8.8	质量检查	82
9	空气处理设备安装	85
9.1	一般规定	85
9.2	空调末端装置安装	86
9.3	风机安装	88
9.4	空气处理机组与空气热回收装置安装	88
9.5	质量检查	90
10	空调冷热源与辅助设备安装	92
10.1	一般规定	92
10.2	蒸汽压缩式制冷(热泵)机组安装	94
10.3	吸收式制冷机组安装	95
10.4	冷却塔安装	96

10.5	换热设备安装	97
10.6	蓄热蓄冷设备安装	98
10.7	软化水装置安装	99
10.8	水泵安装	100
10.9	制冷制热附属设备安装	101
10.10	质量检查	102
11	空调水系统管道与附件安装	104
11.1	一般规定	104
11.2	管道连接	106
11.3	管道安装	112
11.4	阀门与附件安装	114
11.5	质量检查	115
12	空调制冷剂管道与附件安装	117
12.1	一般规定	117
12.2	管道安装	118
12.3	阀门与附件安装	119
12.4	质量检查	119
13	防腐与绝热	121
13.1	一般规定	121
13.2	管道与设备防腐	122
13.3	空调水系统管道与设备绝热	123
13.4	空调风管系统与设备绝热	125
13.5	质量检查	128
14	监测与控制系统安装	130
14.1	一般规定	130
14.2	现场监控仪表与设备安装	130
14.3	线管与线槽安装及布线	132
14.4	中央监控与管理系统的安装	133
14.5	质量检查	134
15	检测与试验	136

15.1	一般规定	136
15.2	风管强度与严密性试验	137
15.3	风管系统严密性试验	139
15.4	水系统阀门水压试验	140
15.5	水系统管道水压试验	141
15.6	冷凝水管道通水试验	143
15.7	管道冲洗试验	143
15.8	开式水箱(罐)满水试验和换热器及密闭容器水压试验	144
15.9	风机盘管水压试验	144
15.10	制冷系统试验	144
15.11	通风与空调设备电气检测与试验	147
16	通风与空调系统试运行与调试	148
16.1	一般规定	148
16.2	设备单机试运转与调试	149
16.3	系统无生产负荷下的联合试运行与调试	156
	本规范用词说明	166
	引用标准名录	167
	附: 条文说明	169

Contents

1	General Provisions	1
2	Terms	2
3	Basic Requirements	4
3.1	Construction Technology Management	4
3.2	Construction Quality Management	4
3.3	Material and Facility Quality Management	5
3.4	Safety and Environmental Protection	6
4	Metal Air Duct and Fittings Making	8
4.1	General Requirements	8
4.2	Metal Air Duct Making	11
4.3	Fittings Making	21
4.4	Quality Inspection	22
5	Nonmetallic or Composite Air Duct and Fittings Making	24
5.1	General Requirements	24
5.2	Polyurethane/Phenolic Composite Air Duct and Fittings Making	27
5.3	Glass Fiber Composite Air Duct and Fittings Making	31
5.4	Glass Fibre/Magnesium Composite Air Duct and Fittings Making	36
5.5	Rigid Polyvinyl Chloride Air Duct and Fittings Making	42
5.6	Quality Inspection	47
6	Air Valve and Components Making	49
6.1	General Requirements	49
6.2	Air Valve	49

6.3	Hood and Cowl	50
6.4	Air Opening	51
6.5	Muffler, Air Duct Muffler, Bend Muffler and Muffling Static Pressure Box	51
6.6	Soft Coupling Air Duct	52
6.7	Filter	53
6.8	Heater in Air Duct	53
6.9	Quality Inspection	53
7	Making and Installation of Support and Hanger	57
7.1	General Requirements	57
7.2	Support and Hanger Making	58
7.3	Support and Hanger Installation	63
7.4	Installation of Fabricated Pipeline Hanger	69
7.5	Quality Inspection	69
8	Air Duct and Components Installation	71
8.1	General Requirements	71
8.2	Metal Air Duct Installation	76
8.3	Nonmetallic and Composite Air Duct Installation	78
8.4	Soft Coupling Air Duct Installation	80
8.5	Air opening Installation	81
8.6	Air Valve Installation	81
8.7	Installation of Muffler, Static Pressure Box, Filter and Heater in Air Duct	82
8.8	Quality Inspection	82
9	Air Handling Equipment Installation	85
9.1	General Requirements	85
9.2	Air Conditioning Terminal Device Installation	86
9.3	Fan Installation	88
9.4	Air Handling Unit and Heat Recovery Device Installation	88
9.5	Quality Inspection	90

10	Cold/Heat Sources and Auxiliary Equipment	
	Installation	92
10.1	General Requirements	92
10.2	Steam Compression Refrigeration (Heat Pump) Unit	
	Installation	94
10.3	Absorption Refrigerating Unit Installation	95
10.4	Cooling Tower Installation	96
10.5	Heat Exchanger Installation	97
10.6	Heat and Cold Storage Equipment Installation	98
10.7	Soft Water Device Installation	99
10.8	Water Pump Installation	100
10.9	Installation of Refrigeration and Heating Accessory	
	Equipment	101
10.10	Quality Inspection	102
11	Installation of Pipeline and Accessory of Air Conditioning	
	Water System	104
11.1	General Requirements	104
11.2	Pipe Connection	106
11.3	Pipeline Installation	112
11.4	Valve and Accessory Installation	114
11.5	Quality Inspection	115
12	Refrigeration Pipeline and Accessory Installation	117
12.1	General Requirements	117
12.2	Pipeline Installation	118
12.3	Valve and Accessory Installation	119
12.4	Quality Inspection	119
13	Anticorrosion and Thermal Insulation	121
13.1	General Requirements	121
13.2	Pipeline and Equipment Anticorrosion	122
13.3	Pipeline of Air Conditioning Water System and Equipment	

Insulation	123
13.4 Air Duct System of Air Conditioning and Equipment Thermal	
Insulation	125
13.5 Quality Inspection	128
14 Monitoring and Control System Installation	130
14.1 General Requirements	130
14.2 Monitoring Instrument and Equipment Installation	130
14.3 Electric Wire Conduit and Wire Groove Installation and	
Wiring	132
14.4 Central Monitoring and Management System Installation ...	133
14.5 Quality Inspection	134
15 Inspection and Testing	136
15.1 General Requirements	136
15.2 Air Duct Strength and Leakage Test	137
15.3 Air Duct System Leakage Test	139
15.4 Hydrostatic Test of Water System Valve	140
15.5 Hydrostatic Test of Water System Pipeline	141
15.6 Water Filling Test of Condensate Pipeline	143
15.7 Flush Test of Pipeline	143
15.8 Full Water Test of Open Tank and Hydrostatic Test of Heat	
Exchanger and Airtight Container	144
15.9 Hydrostatic Test of Fan Coil Units	144
15.10 Refrigeration System Testing	144
15.11 Inspection and Testing of Electrical Equipment in Ventilation	
and Air Conditioning System	147
16 Ventilation and Air Conditioning System Operation and	
Commissioning	148
16.1 General Requirements	148
16.2 Single Machine Operation and Commissioning	149
16.3 System Operation and Commissioning under Production Load	

Free	156
Explanation of Wording in This Code	166
List of Quoted Standards	167
Addition: Explanation of Provisions	169

不随管道晃动产生位移的管道支吊架。

2.2.11 型式检验报告 type inspection report

由生产厂家委托有资质的检测机构，对定型产品或成套设备的主要性能及其适用性所进行的型式检验报告。

1 总 则

- 1.0.1 为加强通风与空调工程施工安装技术的管理，规范施工工艺，强化施工安装过程控制，确保工程质量，制定本规范。
- 1.0.2 本规范适用于建筑工程中通风与空调工程的施工安装。
- 1.0.3 通风与空调工程施工安装中采用的工程技术文件、承包合同文件对工程质量的要求不应低于本规范的规定。
- 1.0.4 通风与空调工程施工除应符合本规范外，尚应符合国家现行有关标准的规定。

2 术 语

2.0.1 风管 air duct

采用金属、非金属薄板或其他材料制作而成，用于空气流通的管道。

2.0.2 非金属风管 nonmetallic duct

采用硬聚氯乙烯、玻璃钢等非金属材料制成的风管。

2.0.3 复合风管 composite duct

采用不燃材料面层与绝热材料内板复合制成的风管。

2.0.4 风道 air channel

采用混凝土、砖等建筑材料砌筑而成，用于空气流通的通道。

2.0.5 风管配件 duct fittings

风管系统中的弯头、三通、四通、各类变径及异形管、导流叶片和法兰等。

2.0.6 风管部件 duct component

风管系统中的各类风口、阀门、风罩、风帽、消声器、过滤器等。

2.0.7 漏风量 air leakage rate

风管系统中，在某一静压下通过风管本体结构及其接口，单位时间内泄出或渗入的空气体积量。

2.0.8 漏光检测 air leak check with lighting

用强光源对风管的接缝、法兰及其他连接处进行透光检查，确定孔洞、缝隙等渗漏部位及数量的方法。

2.0.9 固定支架 fixing trestle

不允许管道与其有相对位移的管道支架。

2.0.10 防晃支架 restraining trestle

不随管道晃动产生位移的管道支架。

2.0.11 型式检验报告 type inspection report

由生产厂家委托有资质的检测机构，对定型产品或成套技术的全部性能及其适用性所作的检验，其报告称型式检验报告。

2.0.12 强度性试验 strength test

在规定的压力和保压时间内，对管路、压力容器、阀门、附件等进行的耐压能力检验。

2.0.13 严密性试验 leakage test

在规定的压力和保压时间内，对管路、压力容器、阀门、附件等进行的泄漏检验。

3 基本规定

3.1 施工技术管理

- 3.1.1 承担通风与空调工程施工的企业应具有相应的施工资质；施工现场具有相应的技术标准。
- 3.1.2 施工企业承担通风与空调工程施工图深化设计时，其深化设计文件应经原设计单位确认。
- 3.1.3 通风与空调工程施工前，建设单位应组织设计、施工、监理等单位对设计文件进行交底和会审，形成书面记录，并应由参与会审的各方签字确认。
- 3.1.4 通风与空调工程施工前，施工单位应编制通风与空调工程施工组织设计（方案），并应经本单位技术负责人审查合格、监理（建设）单位审查批准后实施。施工单位应对通风与空调工程的施工作业人员进行技术交底和必要的作业指导培训。
- 3.1.5 施工图变更需经原设计单位认可，当施工图变更涉及通风与空调工程的使用效果和节能效果时，该项变更应经原施工图设计文件审查机构审查，在实施前应办理变更手续，并应获得监理和建设单位的确认。
- 3.1.6 系统检测与试验，试运行与调试前，施工单位应编制相应的技术方案，并应经审查批准。
- 3.1.7 通风与空调工程采用的新技术、新工艺、新材料、新设备，应按有关规定进行评审、鉴定及备案。施工前应对新的或首次采用的施工工艺制定专项的施工技术方案。

3.2 施工质量管理

- 3.2.1 通风与空调工程施工现场应建立相应的质量管理体系，并应包括下列内容：

- 1 岗位责任制；
- 2 技术管理责任制；
- 3 质量管理责任制；
- 4 工程质量分析例会制。

3.2.2 施工现场应建立施工质量控制和检验制度，并应包括下列内容：

- 1 施工组织设计（方案）及技术交底执行情况检查制度；
- 2 材料与设备进场检验制度；
- 3 施工工序控制制度；
- 4 相关工序间的交接检验以及专业工种之间的中间交接检查制度；
- 5 施工检验及试验制度。

3.2.3 管道穿越墙体和楼板时，应按设计要求设置套管，套管与管道间应采用阻燃材料填塞密实；当穿越防火分区时，应采用不燃材料进行防火封堵。

3.2.4 管道与设备连接前，系统管道水压试验、冲洗（吹洗）试验应合格。

3.2.5 隐蔽工程在隐蔽前，应经施工项目技术（质量）负责人、专业工长及专职质量检查员共同参加的质量检查，检查合格后再报监理工程师（建设单位代表）进行检查验收，填写隐蔽工程验收记录，重要部位还应附必要的图像资料。

3.2.6 隐蔽的设备及阀门应设置检修口，并应满足检修和维护需要。

3.2.7 用于检查、试验和调试的器具、仪器及仪表应检定合格，并应在有效期内。

3.3 材料与设备质量管理

3.3.1 通风与空调工程施工应根据施工图及相关产品技术文件的要求进行，使用的材料与设备应符合设计要求及国家现行有关标准的规定。严禁使用国家明令禁止使用或淘汰的材料与设备。

3.3.2 通风与空调工程所使用的材料与设备应有中文质量证明文件，并齐全有效。质量证明文件应反映材料与设备的品种、规格、数量和性能指标，并与实际进场材料和设备相符。设备的型式检验报告应为该产品系列，并应在有效期内。

3.3.3 材料与设备进场时，施工单位应对其进行检查和试验，合格后报请监理工程师（建设单位代表）进行验收，填写材料（设备）进场验收记录。未经监理工程师（建设单位代表）验收合格的材料与设备，不应在工程中使用。

3.3.4 通风与空调工程使用的绝热材料和风机盘管进场时，应按现行国家标准《建筑节能工程施工质量验收规范》GB 50411的有关要求进行见证取样检验。

3.4 安全与环境保护

3.4.1 承担通风与空调工程施工的企业应具有相应的安全生产许可证；施工安装现场应建立相应的安全与环境保护管理制度，并应配备专职安全员。

3.4.2 通风与空调工程施工前应进行安全技术交底；施工中各项安全防护措施和设施应达到国家有关规定的要求；施工机具应按相应的安全操作规程要求使用。

3.4.3 施工现场临时用电应符合国家现行有关标准的规定，施工过程中应采取保证用电与机具操作安全的有效措施。

3.4.4 电、气焊施焊作业时，操作人员应持证上岗，设专人监督，并应配备灭火器材；电、气焊操作完毕后，应认真检查，消除隐患后方可离开。

3.4.5 现场搬运、吊装各种材料和设备时，应有专人指挥，协调一致，避免伤人和损坏材料及设备。

3.4.6 大型设备吊装、运输前应编制专项技术方案，经批准后方可实施。

3.4.7 在空气流通不畅的环境中作业时，应采取临时通风措施。

3.4.8 油漆、胶粘剂涂刷时，应采取防护措施，并应在操作区

域内保持空气流通。

3.4.9 易燃易爆及其他危险物品应单独安全存放，易挥发物品应密闭保存；危险品残余物及存放容器应妥善回收。

3.4.10 可能产生烟尘、噪声的施工工序作业时，应采取防尘及降噪措施。

风管长度 (m)	风管直径 (mm)		风管壁厚 (mm)	
	100	150	1.0	1.5
100	100	150	1.0	1.5
150	100	150	1.0	1.5
200	100	150	1.0	1.5

4 金属风管与配件制作

4.1 一般规定

4.1.1 金属风管与配件制作宜选用成熟的技术和工艺，采用高效、低耗、劳动强度低的机械加工方式。

4.1.2 金属风管与配件制作前应具备下列施工条件：

- 1 风管与配件的制作尺寸、接口形式及法兰连接方式已明确，加工方案已批准，采用的技术标准和质量控制措施文件齐全；
- 2 加工场地环境已满足作业条件要求；
- 3 材料进场检验合格；
- 4 加工机具准备齐全，满足制作要求。

4.1.3 洁净空调系统风管材质的选用应符合设计要求，宜选用优质镀锌钢板、不锈钢板、铝合金板、复合钢板等。制作场地应整洁、无尘，加工区域内应铺设表面无腐蚀、不产尘、不积尘的柔性材料。

4.1.4 洁净空调系统风管制作前，应采用柔软织物擦拭板材，除去板面的污物和油脂。制作完成后应及时采用中性清洁剂进行清理，并采用丝光布擦拭干净风管内部，并采用塑料膜密封风管端口。

4.1.5 圆形风管规格应符合表 4.1.5-1 的规定，并宜选用基本系列；矩形风管规格应符合表 4.1.5-2 的规定。

表 4.1.5-1 圆形风管规格 (mm)

风管直径 D					
基本系列	辅助系列	基本系列	辅助系列	基本系列	辅助系列
100	80	140	130	200	190
	90	160	150	220	210
120	110	180	170	250	240

续表 4.1.5-1

风管直径 D					
基本系列	辅助系列	基本系列	辅助系列	基本系列	辅助系列
280	260	560	530	1120	1060
320	300	630	600	1250	1180
360	340	700	670	1400	1320
400	380	800	750	1600	1500
450	420	900	850	1800	1700
500	480	1000	950	2000	1900

表 4.1.5-2 矩形风管规格 (mm)

风管边长								
120	200	320	500	800	1250	2000	3000	4000
160	250	400	630	1000	1600	2500	3500	—

注：椭圆形风管可按表 4.1.5-2 中矩形风管系列尺寸标注长短轴。

4.1.6 钢板矩形风管与配件的板材最小厚度应按风管断面长边尺寸和风管系统的设计工作压力选定，并应符合表 4.1.6-1 的规定；钢板圆形风管与配件的板材最小厚度应按断面直径、风管系统的设计工作压力及咬口形式选定，并应符合表 4.1.6-2 的规定。排烟系统风管采用镀锌钢板时，板材最小厚度可按高压系统选定。不锈钢板、铝板风管与配件的板材最小厚度应按矩形风管长边尺寸或圆形风管直径选定，并应符合表 4.1.6-3 和表 4.1.6-4 的规定。

表 4.1.6-1 钢板矩形风管与配件的板材最小厚度 (mm)

风管长边尺寸 b	低压系统 ($P \leq 500\text{Pa}$)	高压系统 ($P > 1500\text{Pa}$)
	中压系统 ($500\text{Pa} < P \leq 1500\text{Pa}$)	
$b \leq 320$	0.5	0.75
$320 < b \leq 450$	0.6	0.75
$450 < b \leq 630$	0.6	0.75
$630 < b \leq 1000$	0.75	1.0

续表 4.1.6-1

风管长边尺寸 b	低压系统 ($P \leq 500\text{Pa}$)	高压系统 ($P > 1500\text{Pa}$)
	中压系统 ($500\text{Pa} < P \leq 1500\text{Pa}$)	
$1000 < b \leq 1250$	1.0	1.0
$1250 < b \leq 2000$	1.0	1.2
$2000 < b \leq 4000$	1.2	按设计

表 4.1.6-2 钢板圆形风管与配件的板材最小厚度 (mm)

风管直径 D	低压系统 ($P \leq 500\text{Pa}$)		中压系统 ($500\text{Pa} < P \leq 1500\text{Pa}$)		高压系统 ($P > 1500\text{Pa}$)	
	螺旋咬口	纵向咬口	螺旋咬口	纵向咬口	螺旋咬口	纵向咬口
	$D \leq 320$	0.50		0.50		0.50
$320 < D \leq 450$	0.50	0.60	0.50	0.7	0.60	0.7
$450 < D \leq 1000$	0.60	0.75	0.60	0.7	0.60	0.7
$1000 < D \leq 1250$	0.7(0.8)	1.00	1.00	1.00	1.00	
$1250 < D \leq 2000$	1.00	1.20	1.20		1.20	
> 2000	1.20	按设计				

注：对于椭圆风管，表中风管直径是指其最大直径。

表 4.1.6-3 不锈钢板风管与配件的板材最小厚度 (mm)

矩形风管长边尺寸 b 或圆形风管直径 D	板材最小厚度
$100 < b(D) \leq 500$	0.5
$560 < b(D) \leq 1120$	0.75
$1250 < b(D) \leq 2000$	1.0
$2500 < b(D) \leq 4000$	1.2

表 4.1.6-4 铝板风管与配件的板材最小厚度 (mm)

矩形风管长边尺寸 b 或圆形风管直径 D	板材最小厚度
$100 < b(D) \leq 320$	1.0
$360 < b(D) \leq 630$	1.5
$700 < b(D) \leq 2000$	2.0
$2500 < b(D) \leq 4000$	2.5

4.1.7 金属风管与配件的制作应满足设计要求，并应符合下列规定：

- 1 表面应平整，无明显扭曲及翘角，凹凸不应大于 10mm；
- 2 风管边长（直径）小于或等于 300mm 时，边长（直径）的允许偏差为 $\pm 2\text{mm}$ ；风管边长（直径）大于 300mm 时，边长（直径）的允许偏差为 $\pm 3\text{mm}$ ；
- 3 管口应平整，其平面度的允许偏差为 2mm；
- 4 矩形风管两条对角线长度之差不应大于 3mm；圆形风管管口任意正交两直径之差不应大于 2mm。

4.1.8 风管制作在批量加工前，应对加工工艺进行验证，并进行强度与严密性试验。

4.1.9 金属风管与配件制作的成品保护措施应包括下列内容：

- 1 下料时，应避免板面划伤；
- 2 成品风管露天放置时，应码放整齐，并应采取防雨措施，叠放高度不宜超过 2m；
- 3 搬运风管时，应轻拿轻放，防止磕碰、摔损。

4.1.10 金属风管与配件制作的安全和环境保护措施应包括下列内容：

- 1 制作场地应有安全管理规定和设备安全操作说明，禁止违章操作；
- 2 制作场地应划分安全通道、操作加工和产品堆放区域；
- 3 加工机具操作时，操作人员的身体应与机具保持一定的安全距离，应控制好机具启停及加工件的运动方向；
- 4 现场分散加工应采取防雨、雪、大风等设施；
- 5 加工过程中产生的边角余料应充分利用，剩余废料应集中堆放和处理。

4.2 金属风管制作

4.2.1 金属风管制作应按下列工序（图 4.2.1）进行。

4.2.2 选用板材或型材时，应根据施工图及相关技术文件的要

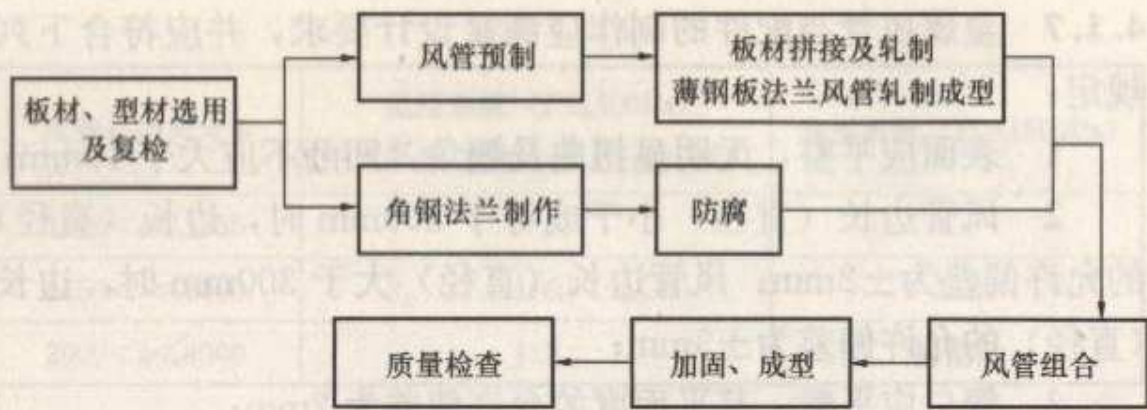


图 4.2.1 金属风管制作工序

求，对选用的材料进行复检，并应符合本规范第 4.1.6 条的规定。

4.2.3 板材的画线与剪切应符合下列规定：

1 手工画线、剪切或机械化制作前，应对使用的材料（板材、卷材）进行线位校核；

2 应根据施工图及风管大样图的形状和规格，分别进行画线；

3 板材轧制咬口前，应采用切角机或剪刀进行切角；

4 采用自动或半自动风管生产线加工时，应按照相应的加工设备技术文件执行；

5 采用角钢法兰铆接连接的风管管端应预留 6mm~9mm 的翻边量，采用薄钢板法兰连接或 C 形、S 形插条连接的风管管端应留出机械加工成型量。

4.2.4 风管板材拼接及接缝应符合下列规定：

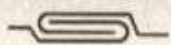
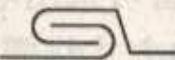
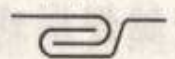
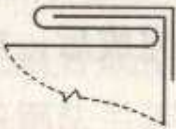


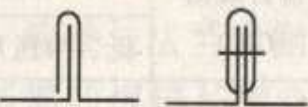
1 风管板材的拼接方法可按表 4.2.4 确定；

表 4.2.4 风管板材的拼接方法

板厚 (mm)	镀锌钢板(有保护层的钢板)	普通钢板	不锈钢板	铝板
$\delta \leq 1.0$	咬口连接	咬口连接	咬口连接	咬口连接
$1.0 < \delta \leq 1.2$				
$1.2 < \delta \leq 1.5$	咬口连接或铆接	电焊	氩弧焊或电焊	铆接
$\delta > 1.5$	焊接			气焊或氩弧焊

- 2 风管板材拼接的咬口缝应错开，不应形成十字形交叉缝；
- 3 洁净空调系统风管不应采用横向拼缝。
- 4.2.5 风管板材拼接采用铆接连接时，应根据风管板材的材质选择铆钉。
- 4.2.6 风管板材采用咬口连接时，应符合下列规定：
- 1 矩形、圆形风管板材咬口连接形式及适用范围应符合表 4.2.6-1 的规定。

表 4.2.6-1 风管板材咬口连接形式及适用范围

名称	连接形式		适用范围
单咬口		内平咬口 	低、中、高压系统
		外平咬口 	低、中、高压系统
联合角咬口			低、中、高压系统 矩形风管或配件四角咬口连接
转角咬口			低、中、高压系统 矩形风管或配件四角咬口连接
按扣式咬口			低、中压系统的矩形 风管或配件四角咬口连接
立咬口、 包边立咬口			圆、矩形风管横向连接或纵向接缝， 弯管横向连接

2 画线核查无误并剪切完成的片料应采用咬口机轧制或手工敲制成需要的咬口形状。折方或卷圆后的板料用合口机或手工进行合缝，端面应平齐。操作时，用力应均匀，不宜过重。板材咬合缝应紧密，宽度一致，折角应平直，并应符合表 4.2.6-2 的

规定。

表 4.2.6-2 咬口宽度表 (mm)

板厚 δ	平咬口宽度	角咬口宽度
$\delta \leq 0.7$	6~8	6~7
$0.7 < \delta \leq 0.85$	8~10	7~8
$0.85 < \delta \leq 1.2$	10~12	9~10

3 空气洁净度等级为 1 级~5 级的洁净风管不应采用按扣式咬口连接, 铆接时不应采用抽芯铆钉。

4.2.7 风管焊接连接应符合下列规定:

1 板厚大于 1.5mm 的风管可采用电焊、氩弧焊等;

2 焊接前, 应采用点焊的方式将需要焊接的风管板材进行成型固定;

3 焊接时宜采用间断跨越焊形式, 间距宜为 100mm~150mm, 焊缝长度宜为 30mm~50mm, 依次循环。焊材应与母材相匹配, 焊缝应满焊、均匀。焊接完成后, 应对焊缝除渣、防腐, 板材校平。

4.2.8 风管法兰制作应符合下列规定:

1 矩形风管法兰宜采用风管长边加长两倍角钢立面、短边不变的形式进行下料制作。角钢规格, 螺栓、铆钉规格及间距应符合表 4.2.8-1 的规定。

表 4.2.8-1 金属矩形风管角钢法兰及螺栓、铆钉规格 (mm)

风管长边尺寸 b	角钢规格	螺栓规格 (孔)	铆钉规格 (孔)	螺栓及铆钉间距	
				低、中压系统	高压系统
$b \leq 630$	L 25×3	M6 或 M8	$\phi 4$ 或 $\phi 4.5$	≤ 150	≤ 100
$630 < b \leq 1500$	L 30×3	M8 或 M10	$\phi 5$ 或 $\phi 5.5$		
$1500 < b \leq 2500$	L 40×4	M8 或 M10			
$2500 < b \leq 4000$	L 50×5	M8 或 M10			

2 圆形风管法兰可选用扁钢或角钢, 采用机械卷圆与手工

调整的方式制作，法兰型材与螺栓规格及间距应符合表 4.2.8-2 的规定。

表 4.2.8-2 金属圆形风管法兰型材与螺栓规格及间距 (mm)

风管直径 D	法兰型材规格		螺栓规格 (孔)	螺栓间距	
	扁钢	角钢		中、低压系统	高压系统
$D \leq 140$	-20×4	—	M6 或 8	100~150	80~100
$140 < D \leq 280$	-25×4	—			
$280 < D \leq 630$	—	L 25×3	M8 或 10	100~150	80~100
$630 < D \leq 1250$	—	L 30×4			
$1250 < D \leq 2000$	—	L 40×4			

3 法兰的焊缝应熔合良好、饱满，无夹渣和孔洞；矩形法兰四角处应设螺栓孔，孔心应位于中心线上。同一批量加工的相同规格法兰，其螺栓孔排列方式、间距应统一，且应具有互换性。

4.2.9 风管与法兰组合成型应符合下列规定：

1 圆风管与扁钢法兰连接时，应采用直接翻边，预留翻边量不应小于 6mm，且不应影响螺栓紧固。

2 板厚小于或等于 1.2mm 的风管与角钢法兰连接时，应采用翻边铆接。风管的翻边应紧贴法兰，翻边量均匀、宽度应一致，不应小于 6mm，且不应大于 9mm。铆接应牢固，铆钉间距宜为 100mm~120mm，且数量不宜少于 4 个。

3 板厚大于 1.2mm 的风管与角钢法兰连接时，可采用间断焊或连续焊。管壁与法兰内侧应紧贴，风管端面不应凸出法兰接口平面，间断焊的焊缝长度宜为 30mm~50mm，间距不应大于 50mm。点焊时，法兰与管壁外表面贴合；满焊时，法兰应伸出风管管口 4mm~5mm。焊接完成后，应对施焊处进行相应的防腐处理。

4 不锈钢风管与法兰铆接时，应采用不锈钢铆钉；法兰及连接螺栓为碳素钢时，其表面应采用镀铬或镀锌等防腐措施。

5 铝板风管与法兰连接时，宜采用铝铆钉；法兰为碳素钢时，其表面应按设计要求作防腐处理。

4.2.10 薄钢板法兰风管制作应符合下列规定：

1 薄钢板法兰应采用机械加工；薄钢板法兰应平直，机械应力造成的弯曲度不应大于5‰。

2 薄钢板法兰与风管连接时，宜采用冲压连接或铆接。低、中压风管与法兰的铆（压）接点间距宜为120mm~150mm；高压风管与法兰的铆（压）接点间距宜为80mm~100mm；

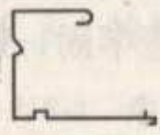
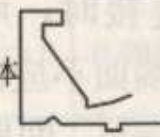
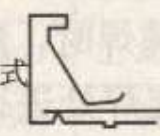
3 薄钢板法兰弹簧夹的材质应与风管板材相同，形状和规格应与薄钢板法兰相匹配，厚度不应小于1.0mm，长度宜为130mm~150mm。

4.2.11 成型的矩形风管薄钢板法兰应符合下列规定：

1 薄钢板法兰风管连接端面接口处应平整，接口四角处应有固定角件，其材质为镀锌钢板，板厚不应小于1.0mm。固定角件与法兰连接处应采用密封胶进行密封；

2 薄钢板法兰风管端面形式及适用风管长边尺寸应符合表4.2.11的规定；

表 4.2.11 薄钢板法兰风管端面形式及适用风管长边尺寸 (mm)

法兰端面形式		适用风管长边尺寸 b	风管法兰高度	角件板厚
普通型 		$b \leq 2000$ (长边尺寸大于1500时，法兰处应补强)	25~40	≥ 1.0
增强型	整体 	$b \leq 630$		
	组合式 	$630 < b \leq 2000$		
		$2000 < b \leq 2500$		

3 薄钢板法兰可采用铆接或本体压接进行固定。中压系统风管铆接或压接间距宜为120mm~150mm；高压系统风管铆接

或压接间距宜为 80mm~100mm。低压系统风管长边尺寸大于 1500mm、中压系统风管长边尺寸大于 1350mm 时,可采用顶丝卡连接。顶丝卡宽度宜为 25mm~30mm,厚度不应小于 3mm,顶丝宜为 M8 镀锌螺钉。

4.2.12 矩形风管 C 形、S 形插条制作和连接应符合下列规定:

1 C 形、S 形插条应采用专业机械轧制 (图 4.2.12)。C 形、S 形插条与风管插口的宽度应匹配,C 形插条的两端延长量宜大于或等于 20mm。

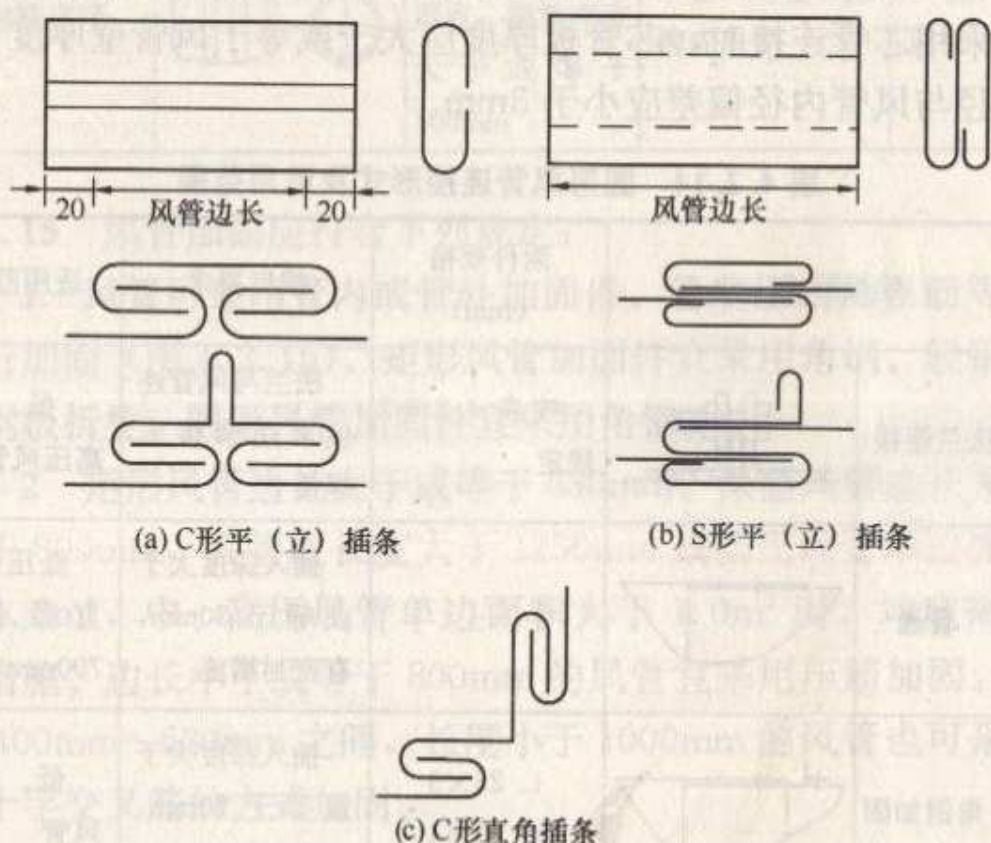


图 4.2.12 矩形风管 C 形和 S 形插条形式示意

2 采用 C 形平插条、S 形平插条连接的风管边长不应大于 630mm。S 形平插条单独使用时,在连接处应有固定措施。C 形直角插条可用于支管与主干管连接。

3 采用 C 形立插条、S 形立插条连接的风管边长不宜大于 1250mm。S 形立插条与风管壁连接处应采用小于 150mm 的间距铆接。

4 插条与风管插口连接处应平整、严密。水平插条长度与

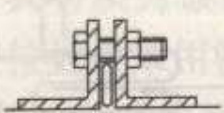
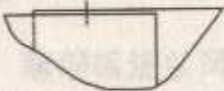
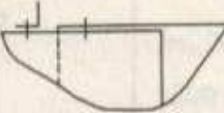

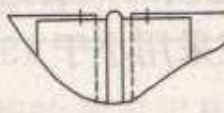
风管宽度应一致，垂直插条的两端各延长不应少于 20mm，插接完成后应折角。

5 铝板矩形风管不宜采用 C 形、S 形平插条连接。

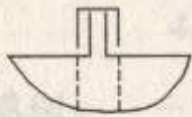
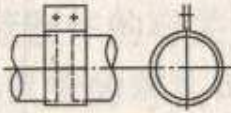
4.2.13 矩形风管采用立咬口或包边立咬口连接时，其立筋的高度应大于或等于角钢法兰的高度，同一规格风管的立咬口或包边立咬口的高度应一致，咬口采用铆钉紧固时，其间距不应大于 150mm。

4.2.14 圆形风管连接形式及适用范围应符合表 4.2.14 的规定。风管采用芯管连接时，芯管板厚度应大于或等于风管壁厚度，芯管外径与风管内径偏差应小于 3mm。

表 4.2.14 圆形风管连接形式及适用范围

连接形式		附件规格 (mm)	接口要求	适用范围	
角钢法兰连接			按表 4.2.8-2 规定	法兰与风管连接采用铆接或焊接	低、中、高压风管
承插连接	普通		—	插入深度大于或等于 30mm，有密封措施	低压风管 直径小于 700mm
	角钢加固		L 25×3 L 30×4	插入深度大于或等于 20mm，有密封措施	低、中压风管
	加强筋		—	插入深度大于或等于 20mm，有密封措施	低、中压风管
芯管连接			芯管板厚度大于或等于风管壁厚度	插入深度每侧大于或等于 50mm，有密封措施	低、中压风管

续表 4.2.14

连接形式		附件规格 (mm)	接口要求	适用范围
立筋抱箍 连接		抱箍板厚度大于或等于风管壁厚	风管翻边与抱箍结合严密、紧固	低、中压风管
抱箍连接		抱箍板厚度大于或等于风管壁厚，抱箍宽度大于或等于100mm	管口对正，抱箍应居中	低、中压风管

4.2.15 风管加固应符合下列规定：

1 风管可采用管内或管外加固件、管壁压制加强筋等形式进行加固（图 4.2.15）。矩形风管加固件宜采用角钢、轻钢型材或钢板折叠；圆形风管加固件宜采用角钢。

2 矩形风管边长大于或等于 630mm、保温风管边长大于或等于 800mm，其管段长度大于 1250mm 或低压风管单边面积大于 1.2m^2 ，中、高压风管单边面积大于 1.0m^2 时，均应采取加固措施。边长小于或等于 800mm 的风管宜采用压筋加固。边长在 400mm~630mm 之间，长度小于 1000mm 的风管也可采用压制十字交叉筋的方式加固。

3 圆形风管（不包括螺旋风管）直径大于或等于 800mm，且其管段长度大于 1250mm 或总表面积大于 4m^2 时，均应采取加固措施。

4 中、高压风管的管段长度大于 1250mm 时，应采用加固框的形式加固。高压系统风管的单咬口缝应有防止咬口缝胀裂的加固措施。

5 洁净空调系统的风管不应采用内加固措施或加固筋，风管内部的加固点或法兰铆接点周围应采用密封胶进行密封。

6 风管加固应排列整齐，间隔应均匀对称，与风管的连接

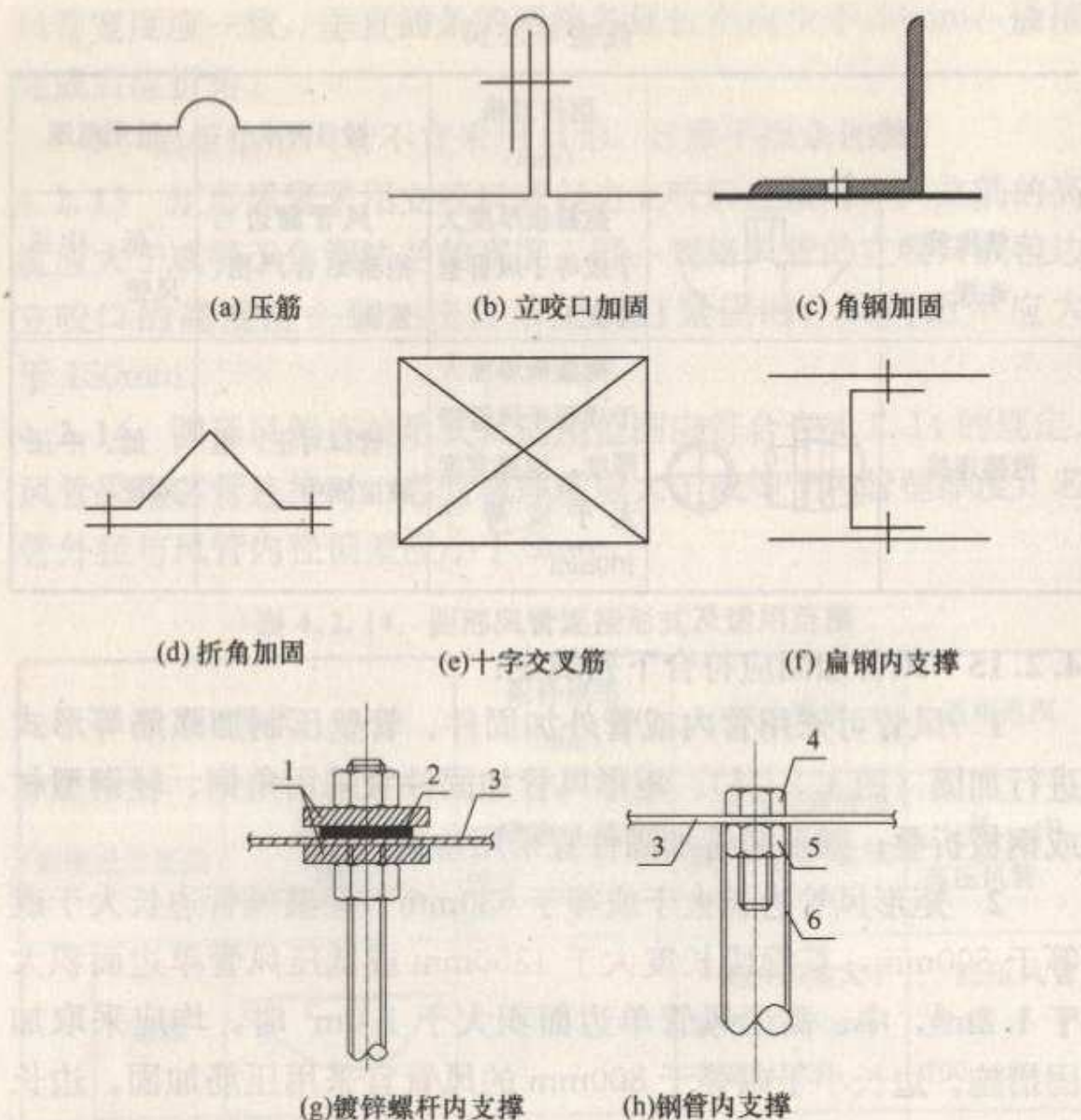


图 4.2.15 风管加固形式示意

1—镀锌加固垫圈；2—密封圈；3—风管壁面；4—螺栓；5—螺母；
6—焊接或铆接 ($\phi 10 \times 1 \sim \phi 16 \times 3$)

应牢固，铆接间距不应大于 220mm。风管压筋加固间距不应大于 300mm，靠近法兰端面的压筋与法兰间距不应大于 200mm；风风管壁压筋的凸出部分应在风管外表面。

7 风管采用镀锌螺杆内支撑时，镀锌加固垫圈应置于管壁内外两侧。正压时密封圈置于风管外侧，负压时密封圈置于风管内侧，风管四个壁面均加固时，两根支撑杆交叉成十字状。采用钢管内支撑时，可在钢管两端设置内螺母。

8 铝板矩形风管采用碳素钢材料进行内、外加固时，应按设计要求作防腐处理；采用铝材进行内、外加固时，其选用材料的规格及加固间距应进行校核计算。

4.3 配件制作

4.3.1 风管的弯头、三通、四通、变径管、异形管、导流叶片、三通拉杆阀等主要配件所用材料的厚度及制作要求应符合本规范中同材质风管制作的有关规定。

4.3.2 矩形风管的弯头可采用直角、弧形或内斜线形，宜采用内外同心弧形，曲率半径宜为一个平面边长。

4.3.3 矩形风管弯头的导流叶片设置应符合下列规定：

1 边长大于或等于 500mm，且内弧半径与弯头端口边长比小于或等于 0.25 时，应设置导流叶片，导流叶片宜采用单片式、月牙式两种类型（图 4.3.3）；

2 导流叶片内弧应与弯管同心，导流叶片应与风管内弧等弦长；

3 导流叶片间距 L 可采用等距或渐变设置的方式，最小叶片间距不宜小于 200mm，导流叶片的数量可采用平面边长除以 500 的倍数来确定，最多不宜超过 4 片。导流叶片应与风管固定牢固，固定方式可采用螺栓或铆钉。

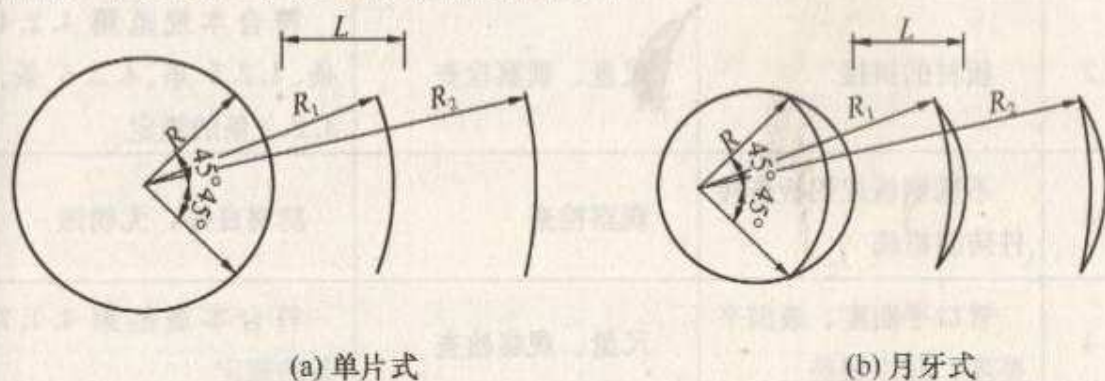


图 4.3.3 风管导流叶片形式示意

4.3.4 圆形风管弯头的弯曲半径（以中心线计）及最少分段数应符合表 4.3.4 的规定。

表 4.3.4 圆形风管弯头的弯曲半径和最少分段数

风管直径 D (mm)	弯曲半径 R (mm)	弯曲角度和最少节数							
		90°		60°		45°		30°	
		中节	端节	中节	端节	中节	端节	中节	端节
$80 < D \leq 220$	$\geq 1.5D$	2	2	1	2	1	2	—	2
$240 < D \leq 450$	$D \sim 1.5D$	3	2	2	2	1	2	—	2
$480 < D \leq 800$	$D \sim 1.5D$	4	2	2	2	1	2	1	2
$850 < D \leq 1400$	D	5	2	3	2	2	2	1	2
$1500 < D \leq 2000$	D	8	2	5	2	3	2	2	2

4.3.5 变径管单面变径的夹角宜小于 30° ，双面变径的夹角宜小于 60° 。圆形风管三通、四通、支管与总管夹角宜为 $15^\circ \sim 60^\circ$ 。

4.4 质量检查

4.4.1 金属风管与配件制作可按表 4.4.1 进行质量检查。

表 4.4.1 金属风管与配件制作质量检查

序号	主要检查内容	检查方法	判定标准
1	金属风管材料种类、规格	查验材料质量证明文件、检测报告，丈量，观察检查	符合设计要求
2	板材的拼接	丈量、观察检查	符合本规范第 4.2.4 条、4.2.5 条、4.2.6 条、4.2.7 条的规定
3	不锈钢板或铝板连接件防腐措施	观察检查	防腐良好，无锈蚀
4	管口平面度、表面平整度、允许偏差	丈量、观察检查	符合本规范第 4.1.7 条的规定
5	风管的连接形式	丈量、观察检查	符合本规范第 4.2.8 条、4.2.9 条、4.2.12 条、4.2.13 条、4.2.14 条的规定

续表 4.4.1

序号	主要检查内容	检查方法	判定标准
6	薄钢板法兰风管的接口及连接件、附件固定, 端面及缝隙	尺量、观察检查	符合本规范第 4.2.10 条和第 4.2.11 条的规定
7	风管加固	观察和尺量检查	符合本规范第 4.2.15 条的规定
8	风管弯头导流叶片的设置	尺量、观察检查	符合本规范第 4.3.3 条的规定
9	洁净空调风管与配件制作	观察检查、尺量	符合现行国家标准《通风与空调工程施工质量验收规范》GB 50243 的有关规定
10	风管工艺性验证	现场加工风管进行风管强度和严密性试验	查验检测报告

5 非金属与复合风管及配件制作

5.1 一般规定

5.1.1 非金属与复合风管材料的防火性能应符合设计要求及现行国家有关标准的规定。

5.1.2 非金属与复合风管板材的技术参数及适用范围应符合表 5.1.2 的规定。

表 5.1.2 非金属与复合风管板材的技术参数及适用范围

风管类别	材料密度 (kg/m ³)	厚度 (mm)	强度	适用范围	
非金属风管	无机玻璃钢风管	≤2000	符合现行国家标准《通风与空调工程施工质量验收规范》GB 50243 的有关规定	弯曲强度 ≥65MPa	低、中、高压空调系统及防排烟系统
	硬聚氯乙烯风管	1300~1600	—	拉伸强度 ≥34MPa	洁净室及含酸碱的排风系统
复合风管	酚醛铝箔复合风管	60	20	弯曲强度 ≥1.05MPa	设计工作压力≤2000Pa 的空调系统及潮湿环境, 风速≤12m/s, b≤2000mm
	聚氨酯铝箔复合风管	≥45	≥20	弯曲强度 ≥1.02MPa	设计工作压力≤2000Pa 的空调系统、洁净空调系统及潮湿环境, 风速≤12m/s, b≤2000mm
	玻璃纤维复合风管	≥70	≥25	—	设计工作压力≤1000Pa 的空调系统, 风速≤10m/s, b≤2000mm

续表 5.1.2

风管类别		材料密度 (kg/m ³)	厚度 (mm)	强度	适用范围
复合风管	普通型		≥25	—	按复合板不同类型分别适合空调系统、洁净系统及防排烟系统
	节能型		≥31		
	低温节能型		≥43		
	洁净型		≥31		
	排烟型		≥18		
	防火型		≥35		
	耐火型		≥45		

注：b为风管内边长尺寸。

5.1.3 非金属与复合风管及配件制作前应具备下列施工条件：

1 风管及配件的制作尺寸、接口形式及法兰连接方式已明确，加工方案已批准；采用的技术标准和质量控制措施文件齐全；

2 现场风管制作环境应满足作业条件，并应采用机械通风；

3 非金属与复合风管材料符合相关产品技术标准，板材、胶粘剂的性能满足制作要求，与风管系统功能相匹配，材料进场检验合格；

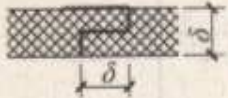






4 加工机具准备齐全，满足制作要求。

5.1.4 非金属与复合风管的制作方式应根据风管连接形式确定，非金属与复合风管连接形式及适用范围应符合表 5.1.4 的规定。

表 5.1.4 非金属与复合风管连接形式及适用范围

非金属与复合风管连接形式	附件材料	适用范围
45° 粘接	铝箔胶带	酚醛铝箔复合风管、聚氨酯铝箔复合风管， $b \leq 500\text{mm}$

续表 5.1.4

非金属与复合风管连接形式		附件材料	适用范围
承插阶梯粘接		铝箔胶带	玻璃纤维复合风管
对口粘接		—	玻镁复合风管 $b \leq 2000\text{mm}$
槽形插接连接		PVC 连接件	低压风管 $b \leq 2000\text{mm}$; 中、高压风管 $b \leq 1500\text{mm}$
工形插接连接		PVC 连接件	低压风管 $b \leq 2000\text{mm}$; 中、高压风管 $b \leq 1500\text{mm}$
		铝合金连接件	$b \leq 3000\text{mm}$
外套角钢法兰		L 25×3	$b \leq 1000\text{mm}$
		L 30×3	$b \leq 1600\text{mm}$
		L 40×4	$b \leq 2000\text{mm}$
C形插接法兰	 高度 (25~30) mm	PVC 连接件 铝合金连接件	$b \leq 1600\text{mm}$
		镀锌板连接件, 板厚 $\geq 1.2\text{mm}$	
“h” 连接法兰		铝合金连接件	用于风管与阀部件及设备连接

注: 1 b 为矩形风管长边尺寸, δ 为风管板材厚度;

2 PVC 连接件厚度大于或等于 1.5mm;

3 铝合金连接件厚度大于或等于 1.2mm。

5.1.5 非金属与复合风管在使用胶粘剂或密封胶带前, 应将风管粘接处清洁干净。

5.1.6 非金属与复合风管及法兰制作的允许偏差应符合表 5.1.6 的规定。

表 5.1.6 非金属与复合风管及法兰制作的允许偏差 (mm)

风管长边尺寸 b 或直径 D	允许偏差				
	边长或 直径偏差	矩形风管 表面平 面度	矩形风管 端口对 角线之 差	法兰或 端口端 面平 面度	圆形法 兰任 意正 交两 直 径
$b (D) \leq 320$	± 2	3	3	2	3
$320 < b (D) \leq 2000$	± 3	5	4	4	5

5.1.7 非金属与复合风管制作的成品保护措施应包括下列内容:

1 复合风管板材应妥善保存,覆面层不应划伤,板材不应变形、压瘪;

2 风管粘接后,胶粘剂干燥固化后再移动、叠放或安装;

3 风管在制作过程中及制作完成后应采取防护措施,避免风管划伤、损坏及水污染、浸泡;

4 装卸、搬运风管时,应轻拿轻放,防止其覆面层破损;玻璃纤维复合风管和玻镁复合风管的运输、存放应采取防潮措施;

5 风管堆放场地应有防尘、防雨措施,地面不应有泛潮或积水。

5.1.8 非金属与复合风管制作的安全与环境保护措施应包括下列内容:

1 制作人员应戴口罩,制作场地应通风;

2 胶粘剂应妥善存放,注意防火,且不应直接在阳光下曝晒;

3 操作现场不应使用明火,应配备灭火器材;

4 失效的胶粘剂及废胶粘剂容器不应随意抛弃或燃烧,应集中处理;

5 板材下料使用刀具时,应戴手套。

5.2 聚氨酯铝箔与酚醛铝箔复合风管及配件制作

5.2.1 聚氨酯铝箔与酚醛铝箔复合风管及配件制作应按下列工

序(图 5.2.1)进行。



图 5.2.1 聚氨酯铝箔与酚醛铝箔复合风管及配件制作工序

5.2.2 板材放样下料应符合下列规定:

1 放样与下料应在平整、洁净的工作台上进行,并不应破坏覆面层。

2 风管长边尺寸小于或等于 1160mm 时,风管宜按板材长度做成每节 4m。

3 矩形风管的板材放样下料展开宜采用一片法、U 形法、L 形法、四片法(图 5.2.2-1)。

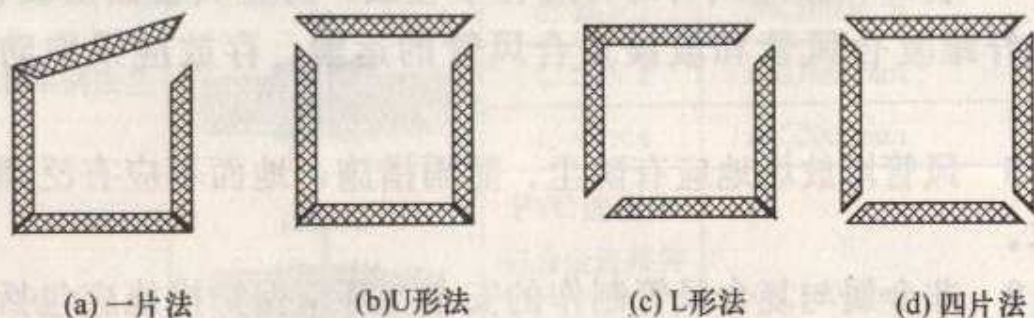


图 5.2.2-1 矩形风管 45°角组合方式示意

4 矩形弯头宜采用内外同心弧型。先在板材上放出侧样板,弯头的曲率半径不应小于一个平面边长,圆弧应均匀。按侧样板弯曲边测量长度,放内外弧板长方形样。弯头的圆弧面宜采用机械压弯成型制作,其内弧半径小于 150mm 时,轧压间距宜为 20mm~35mm;内弧半径为 150mm~300mm 时,轧压间距宜为 35mm~50mm;内弧半径大于 300mm 时,轧压间距宜为 50mm~70mm。轧压深度不宜超过 5mm。

5 制作矩形变径管时,先在板材上放出侧样板,再测量侧样板变径边长度,按测量长度对上下板放样。

6 板材切割应平直，板材切断成单块风管板后，进行编号。

7 风管长边尺寸小于或等于 1600mm 时，风管板材拼接可切 45°角直接粘接，粘接后在接缝处两侧粘贴铝箔胶带；风管长边尺寸大于 1600mm 时，板材需采用 H 形 PVC 或铝合金加固条拼接（图 5.2.2-2）。

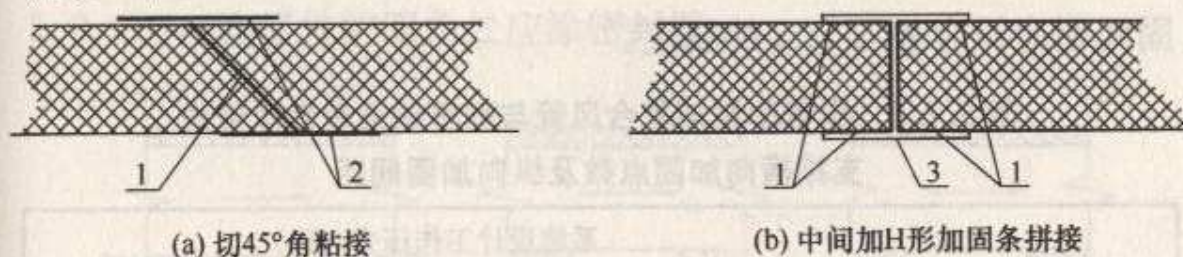


图 5.2.2-2 风管板材拼接方式示意

1—胶粘剂；2—铝箔胶带；3—H 形 PVC 或铝合金加固条

5.2.3 风管粘接成型应符合下列规定：

1 风管粘合成型前需预组合，检查接缝准确、角线平直后，再涂胶粘剂。

2 粘接时，切口处应均匀涂满胶粘剂，接缝应平整，不应有歪扭、错位、局部开裂等缺陷。管段成型后，风管内角缝应采用密封材料封堵；外角缝铝箔断开处应采用铝箔胶带封贴，封贴宽度每边不应小于 20mm。

3 粘接成型后的风管端面应平整，平面度和对角线偏差应符合本规范表 5.1.6 的规定。风管垂直摆放至定型后再移动。

5.2.4 插接连接件或法兰与风管连接应符合下列规定：

1 插接连接件或法兰应根据风管采用的连接方式，按本规范表 5.1.4 中关于附件材料的规定选用。

2 插接连接件的长度不应影响其正常安装，并应保证其在风管两个垂直方向安装时接触紧密。

3 边长大于 320mm 的矩形风管安装插接连接件时，应在风管四角粘贴厚度不小于 0.75mm 的镀锌直角垫片，直角垫片宽度应与风管板材厚度相等，边长不应小于 55mm。插接连接件与风管粘接应牢固。

4 低压系统风管边长大于 2000mm、中压或高压系统风管边长大于 1500mm 时，风管法兰应采用铝合金等金属材料。

5.2.5 加固与导流叶片安装应符合下列规定：

1 风管宜采用直径不小于 8mm 的镀锌螺杆做内支撑加固，内支撑件穿管壁处应密封处理。内支撑的横向加固点数和纵向加固间距应符合表 5.2.5 的规定。

表 5.2.5 聚氨酯铝箔复合风管与酚醛铝箔复合风管内支撑横向加固点数及纵向加固间距

类别		系统设计工作压力 (Pa)						
		≤300	301~500	501~750	751~1000	1001~1250	1251~1500	1501~2000
		横向加固点数						
风管 内边 长 <i>b</i> (mm)	410 < <i>b</i> ≤ 600	—	—	—	1	1	1	1
	600 < <i>b</i> ≤ 800	—	1	1	1	1	1	2
	800 < <i>b</i> ≤ 1000	1	1	1	1	1	2	2
	1000 < <i>b</i> ≤ 1200	1	1	1	1	1	2	2
	1200 < <i>b</i> ≤ 1500	1	1	1	2	2	2	2
	1500 < <i>b</i> ≤ 1700	2	2	2	2	2	2	2
	1700 < <i>b</i> ≤ 2000	2	2	2	2	2	2	3
纵向加固间距 (mm)								
聚氨酯铝箔复合风管		≤1000	≤800	≤600				≤400
酚醛铝箔复合风管		≤800		≤600				—

2 风管采用外套角钢法兰或 C 形插接法兰连接时，法兰处可作为一加固点；风管采用其他连接形式，其边长大于 1200mm 时，应在连接后的风管一侧距连接件 250mm 内设横向加固。

3 矩形弯头导流叶片宜采用同材质的风管板材或镀锌钢板制作，其设置应按本规范第 4.3.3 条执行，并应安装牢固。

5.2.6 三通制作宜采用直接在主风管上开口的方式，并应符合下列规定：

1 矩形风管边长小于或等于 500mm 的支风管与主风管连接时，在主风管上应采用接口处内切 45° 粘接（图 5.2.6a）。内角缝应采用密封材料封堵；外角缝铝箔断开处应采用铝箔胶带封贴，封贴宽度每边不应小于 20mm。

2 主风管上接口处采用 90° 专用连接件连接时（图 5.2.6b），连接件的四角处应涂密封胶。

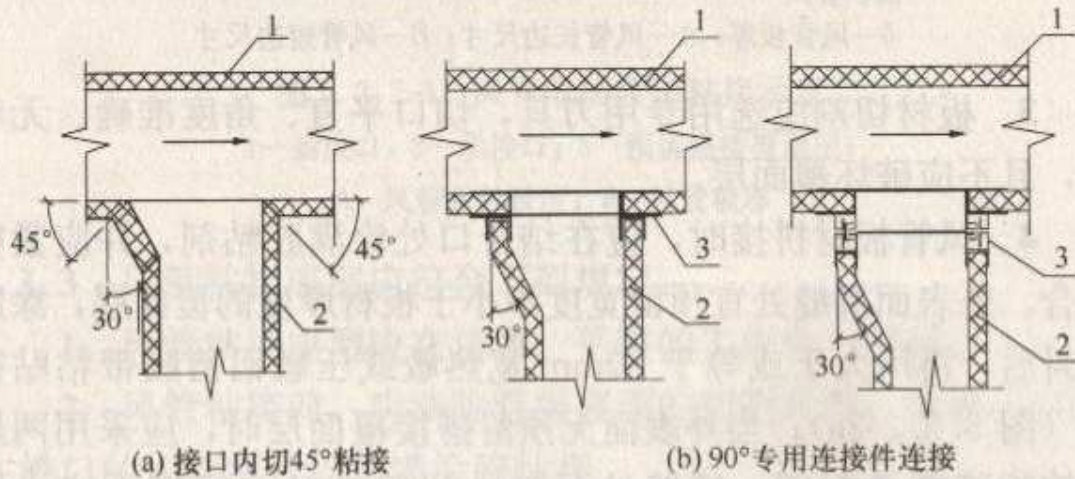


图 5.2.6 三通的制作示意

1—主风管；2—支风管；3—90°专用连接件

5.3 玻璃纤维复合风管与配件制作

5.3.1 玻璃纤维复合风管与配件制作应按下列工序（图 5.3.1）进行。



图 5.3.1 玻璃纤维复合风管与配件制作工序

5.3.2 板材放样下料应符合下列规定：

- 1 放样与下料应在平整、洁净的工作台上进行。
- 2 风管板材的槽口形式可采用 45° 角形或 90° 梯形（图 5.3.2-1），其封口处宜留有不小于板材厚度的外覆面层搭接边

量。展开长度超过 3m 的风管宜用两片法或四片法制作。

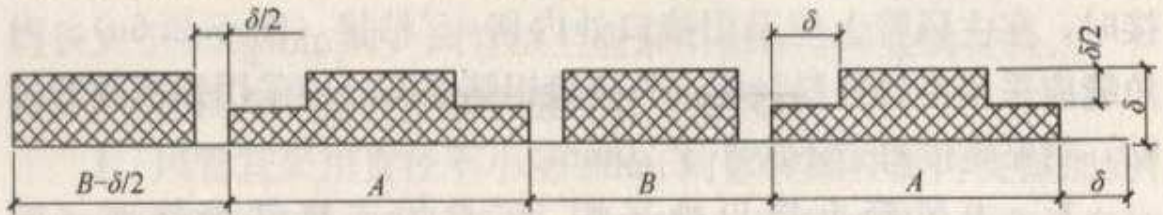


图 5.3.2-1 玻璃纤维复合风管 90°梯形槽口示意

δ —风管板厚；A—风管长边尺寸；B—风管短边尺寸

3 板材切割应选用专用刀具，切口平直、角度准确、无毛刺，且不应破坏覆面层。

4 风管板材拼接时，应在结合口处涂满胶粘剂，并应紧密粘合。外表面拼缝处宜预留宽度不小于板材厚度的覆面层，涂胶密封后，再用大于或等于 50mm 宽热敏或压敏铝箔胶带粘贴密封（图 5.3.2-2a）；当外表面无预留搭接覆面层时，应采用两层铝箔胶带重叠封闭，接缝处两侧外层胶带粘贴宽度不应小于 25mm（图 5.3.2-2b），内表面拼缝处应采用密封胶抹缝或用大于或等于 30mm 宽玻璃纤维布粘贴密封。

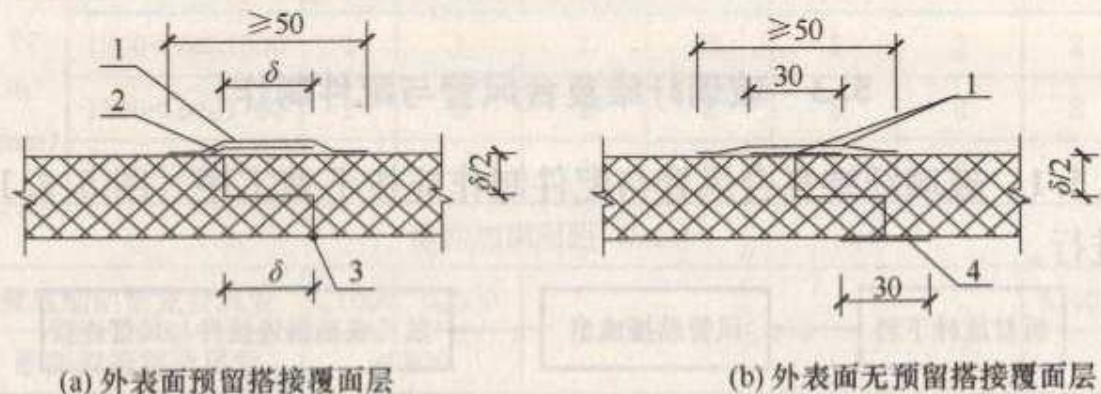


图 5.3.2-2 玻璃纤维复合板阶梯拼接示意

1—热敏或压敏铝箔胶带；2—预留覆面层；3—密封胶抹缝；

4—玻璃纤维布； δ —风管板厚

5 风风管间连接采用承插阶梯粘接时，应在已下料风管板材的两端，用专用刀具开出承接口和插接口（图 5.3.2-3）。承接口应在风管外侧，插接口应在风管内侧。承、插口均应整齐，长度为风管板材厚度；插接口应预留宽度为板材厚度的覆面层

材料。

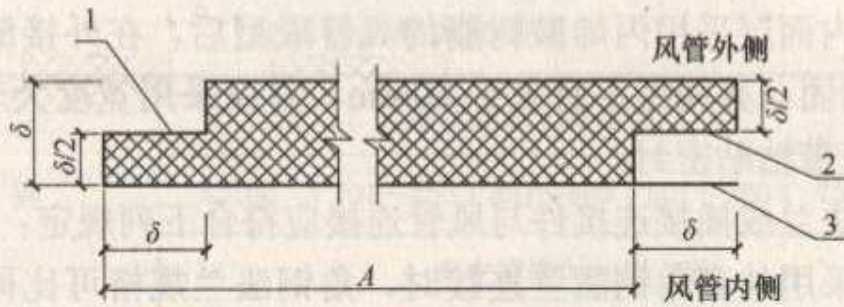


图 5.3.2-3 风管承插阶梯粘接示意

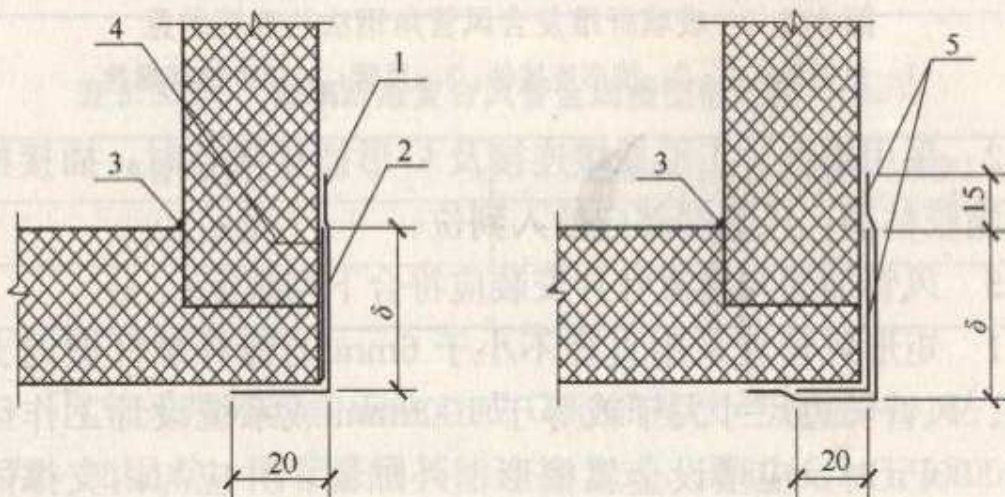
1—插接口；2—承接口；3—预留搭接覆面层；

A—风管有效长度； δ —风管板厚

5.3.3 风管粘接成型应符合下列规定：

- 1 风管粘接成型应在洁净、平整的工作台上进行。
- 2 风管粘接前，应清除管板表面的切割纤维、油渍、水渍，在槽口的切割面处均匀满涂胶粘剂。

3 风管粘接成型时，应调整风管端面的平面度，槽口不应有间隙和错口。风管外接缝宜用预留搭接覆面层材料和热敏或压敏铝箔胶带搭叠粘贴密封（图 5.3.3a）。当板材无预留搭接覆面层时，应用两层铝箔胶带重叠封闭（图 5.3.3b）。



(a) 外表面预留搭接覆面层

(b) 外表面无预留搭接覆面层

图 5.3.3 风管直角组合示意

1—热敏或压敏铝箔胶带；2—预留覆面层；3—密封胶勾缝；

4—扒钉；5—两层热敏或压敏铝箔胶带； δ —风管板厚

4 风管成型后，内角接缝处应采用密封胶勾缝。

5 内面层采用丙烯酸树脂的风管成型后，在外接缝处宜采用扒钉加固，其间距不宜大于 50mm，并应采用宽度大于 50mm 的热敏胶带粘贴密封。

5.3.4 法兰或插接连接件与风管连接应符合下列规定：

1 采用外套角钢法兰连接时，角钢法兰规格可比同尺寸金属风管法兰小一号，槽形连接件宜采用厚度为 1.0mm 的镀锌钢板制作。角钢外法兰与槽形连接件应采用规格为 M6 镀锌螺栓连接（图 5.3.4），螺孔间距不应大于 120mm。连接时，法兰与板材间及螺栓孔的周边应涂胶密封。

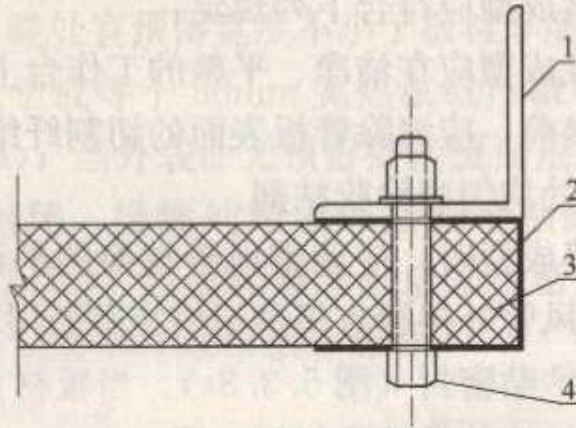


图 5.3.4 玻璃纤维复合风管角钢法兰连接示意

1—角钢外法兰；2—槽形连接件；3—风管；4—M6 镀锌螺栓

2 采用槽形、工形插接连接及 C 形插接法兰时，插接槽口应涂满胶粘剂，风管端部应插入到位。

5.3.5 风管加固与导流叶片安装应符合下列规定：

1 矩形风管宜采用直径不小于 6mm 的镀锌螺杆做内支撑加固。风管长边尺寸大于或等于 1000mm 或系统设计工作压力大于 500Pa 时，应增设金属槽形框外加固，并应与内支撑固定牢固。负压风管加固时，金属槽形框应设在风管的内侧。内支撑件穿管壁处应密封处理。

2 风管的内支撑横向加固点数及金属槽型框纵向间距应符合表 5.3.5-1 的规定，金属槽型框的规格应符合表 5.3.5-2 规定。

表 5.3.5-1 玻璃纤维复合风管内支撑横向加固点数及
金属槽型框纵向间距

类别		系统设计工作压力 (Pa)				
		≤100	101~250	251~500	501~750	751~1000
		内支撑横向加固点数				
风管 内边 长 <i>b</i> (mm)	300< <i>b</i> ≤400	—	—	—	—	1
	400< <i>b</i> ≤500	—	—	1	1	1
	500< <i>b</i> ≤600	—	1	1	1	1
	600< <i>b</i> ≤800	1	1	1	2	2
	800< <i>b</i> ≤1000	1	1	2	2	3
	1000< <i>b</i> ≤1200	1	2	2	3	3
	1200< <i>b</i> ≤1400	2	2	3	3	4
	1400< <i>b</i> ≤1600	2	3	3	4	5
	1600< <i>b</i> ≤1800	2	3	4	4	5
	1800< <i>b</i> ≤2000	3	3	4	5	6
金属槽形框纵向间距 (mm)		≤600		≤400		≤350

表 5.3.5-2 玻璃纤维复合风管金属槽型框规格 (mm)

风管内边长 <i>b</i>	槽型钢 (宽度×高度×厚度)
<i>b</i> ≤1200	40×10×1.0
1200< <i>b</i> ≤2000	40×10×1.2

3 风管采用外套角钢法兰或 C 形插接法兰连接时, 法兰处可作为一加固点; 风管采用其他连接方式, 其边长大于 1200mm 时, 应在连接后的风管一侧距连接件 150mm 内设横向加固; 采用承插阶梯粘接的风管, 应在距粘接口 100mm 内设横向加固。

4 矩形弯头导流叶片可采用 PVC 定型产品或采用镀锌钢板弯压制成, 其设置应按本规范第 4.3.3 条执行, 并应安装牢固。

5.4 玻镁复合风管与配件制作

5.4.1 玻镁复合风管与配件制作应按下列工序(图 5.4.1)进行。

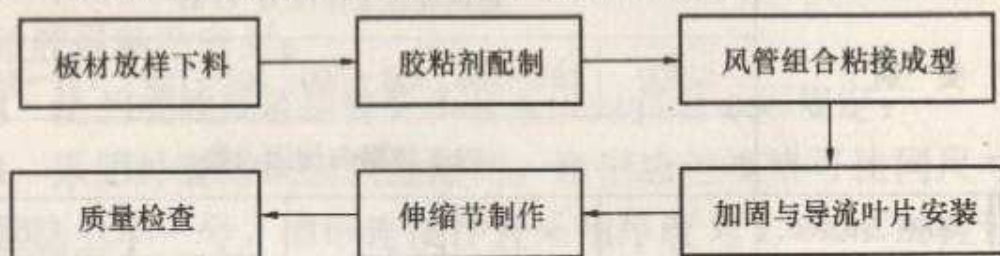


图 5.4.1 玻镁复合风管与配件制作

5.4.2 板材放样下料应符合下列规定：

1 板材切割线应平直，切割面和板面应垂直。切割后的风管板对角线长度之差的允许偏差为 5mm。

2 直风管可由四块板粘接而成(图 5.4.2-1)。切割风管侧板时，应同时切割出组合用的阶梯线，切割深度不应触及板材外覆面层，切割出阶梯线后，刮去阶梯线外夹芯层(图 5.4.2-2)。

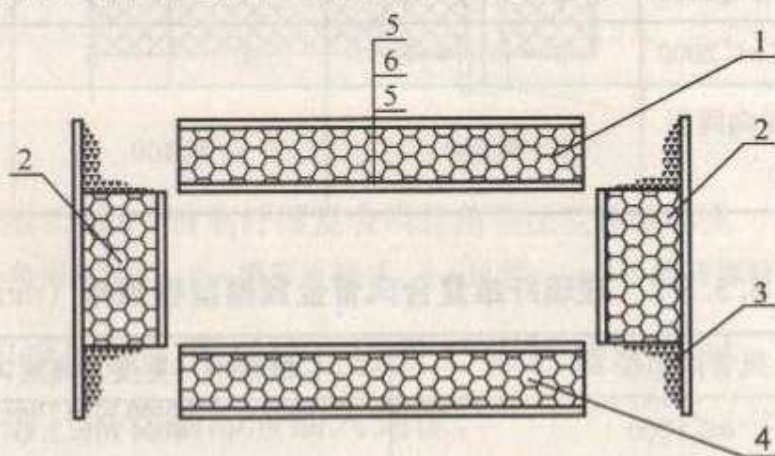
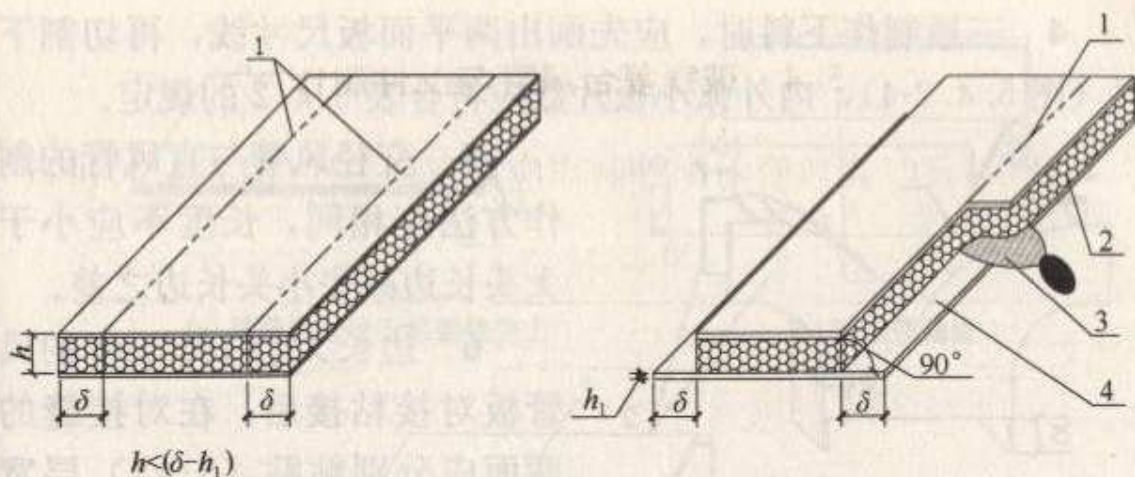


图 5.4.2-1 玻镁复合矩形风管组合示意

1—风管顶板；2—风管侧板；3—涂专用胶粘剂处；

4—风管底板；5—覆面层；6—夹芯层

3 矩形弯管可采用由若干块小板拼成折线的方法制成内外同心弧型弯头，与直风管的接口应制成错位连接形式(图 5.4.2-3)。矩形弯头曲率半径(以中心线计)和最少分节数应符合表 5.4.2 的规定。



(a) 板材阶梯线切割示意

(b) 用刮刀切至尺寸示意

图 5.4.2-2 风管侧板阶梯线切割示意

1—阶梯线；2—待去除夹芯层；3—刮刀；4—风管板外覆面层； δ —风管板厚； h —切割深度； h_1 —覆面层厚度

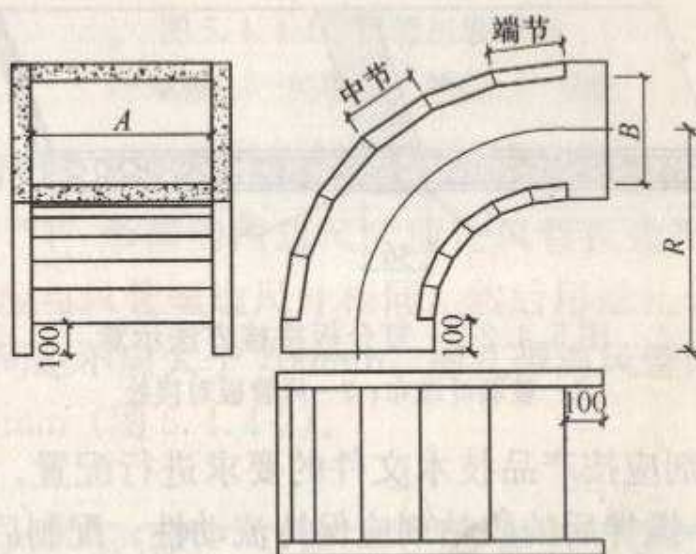


图 5.4.2-3 90°弯头放样下料示意

表 5.4.2 弯头曲率半径和最少分节数

弯头边长 B (mm)	曲率半径 R	弯头角度和最少分节数							
		90°		60°		45°		30°	
		中节	端节	中节	端节	中节	端节	中节	端节
$B \leq 600$	$\geq 1.5B$	2	2	1	2	1	2	—	2
$600 < B \leq 1200$	$(1.0 \sim 1.5)B$	2	2	2	2	1	2	—	2
$1200 < B \leq 2000$	$(1.0 \sim 1.5)B$	3	2	2	2	1	2	1	2

4 三通制作下料时,应先画出两平面板尺寸线,再切割下料(图 5.4.2-4),内外弧小板片数应符合表 5.4.2 的规定。

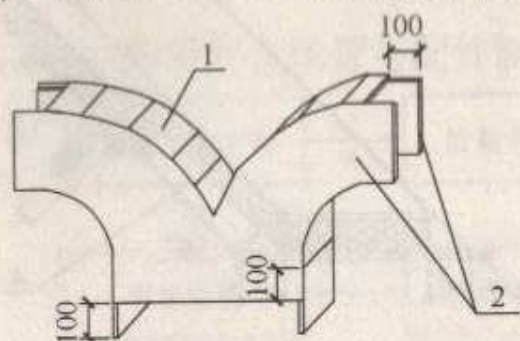


图 5.4.2-4 蝴蝶三通放样下料示意

1—外弧拼接板; 2—平面板

5 变径风管与直风管的制作方法应相同,长度不应小于大头长边减去小头长边之差。

6 边长大于 2260mm 的风管板对接粘接后,在对接缝的两面应分别粘贴(3~4)层宽度不小于 50mm 的玻璃纤维布增强(图 5.4.2-5)。粘贴前应

采用砂纸打磨粘贴面,并清除粉尘,粘贴牢固。

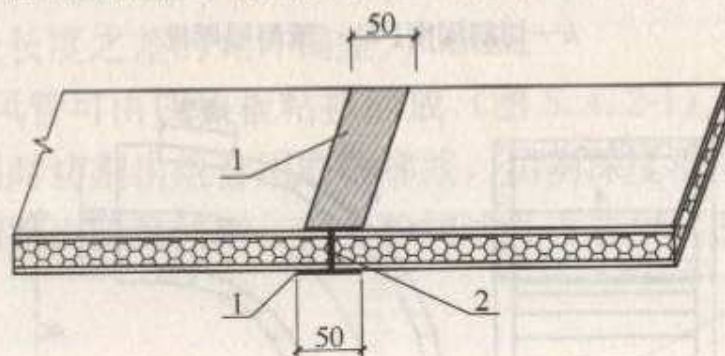


图 5.4.2-5 复合板拼接方法示意

1—玻璃纤维布; 2—风管板对接处

5.4.3 胶粘剂应按产品技术文件的要求进行配置。应采用电动搅拌机搅拌,搅拌后的胶粘剂应保持流动性。配制后的胶粘剂应及时使用,胶粘剂变稠或硬化时,不应使用。

5.4.4 风管组合粘接成型应符合下列规定:

1 风管端口应制作成错位接口形式。

2 板材粘接前,应清除粘接口处的油渍、水渍、灰尘及杂物等。胶粘剂应涂刷均匀、饱满。

3 组装风管时,先将风管底板放于组装垫块上,然后在风管左右侧板阶梯处涂胶粘剂,插在底板边沿,对口纵向粘接应与底板错位 100mm,最后将顶板盖上,同样应与左右侧板错位 100mm,形成风管端口错位接口形式(图 5.4.4-1)。

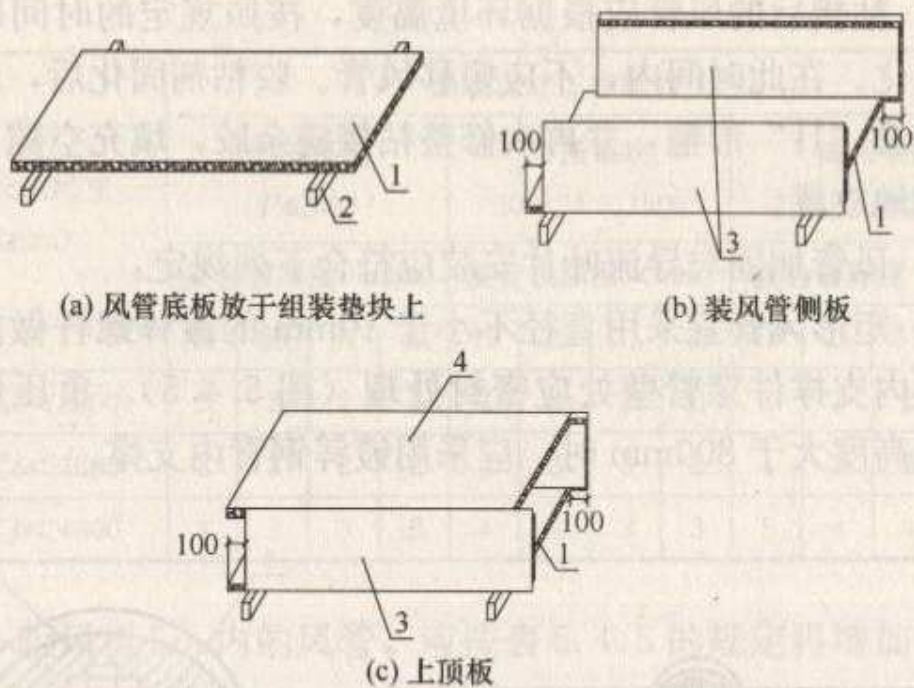


图 5.4.4-1 风管组装示意

1—底板；2—垫块；3—侧板；4—顶板

4 风管组装完成后，应在组合好的风管两端扣上角钢制成的“ \square ”形箍，“ \square ”形箍的内边尺寸应比风管长边尺寸大 3mm~5mm，高度应与风管短边尺寸相同。然后用捆扎带对风管进行捆扎，捆扎间距不应大于 700mm，捆扎带离风管两端短板的距离应小于 50mm（图 5.4.4-2）。

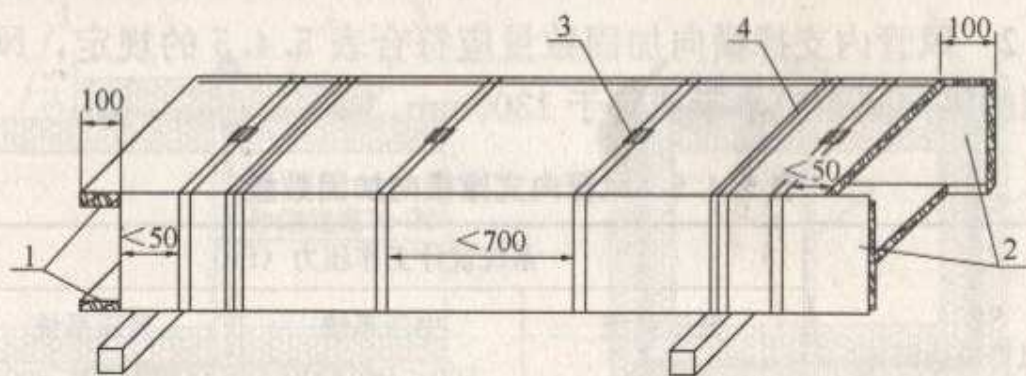


图 5.4.4-2 风管捆扎示意

1—风管上下板；2—风管侧板；3—扎带紧固；4— \square 形箍

5 风管捆扎后，应及时清除管内外壁挤出的余胶，填充空隙。风管四角应平直，其端口对角线之差应符合表 5.1.6 的规定。

6 粘接后的风管应根据环境温度，按照规定的时间确保胶粘剂固化。在此时间内，不应搬移风管。胶粘剂固化后，应拆除捆扎带及“II”形箍，并再次修整粘接缝余胶，填充空隙，在平整的场地放置。

5.4.5 风管加固与导流叶片安装应符合下列规定：

1 矩形风管宜采用直径不小于 10mm 的镀锌螺杆做内支撑加固，内支撑件穿管壁处应密封处理（图 5.4.5）。负压风管的内支撑高度大于 800mm 时，应采用镀锌钢管内支撑。

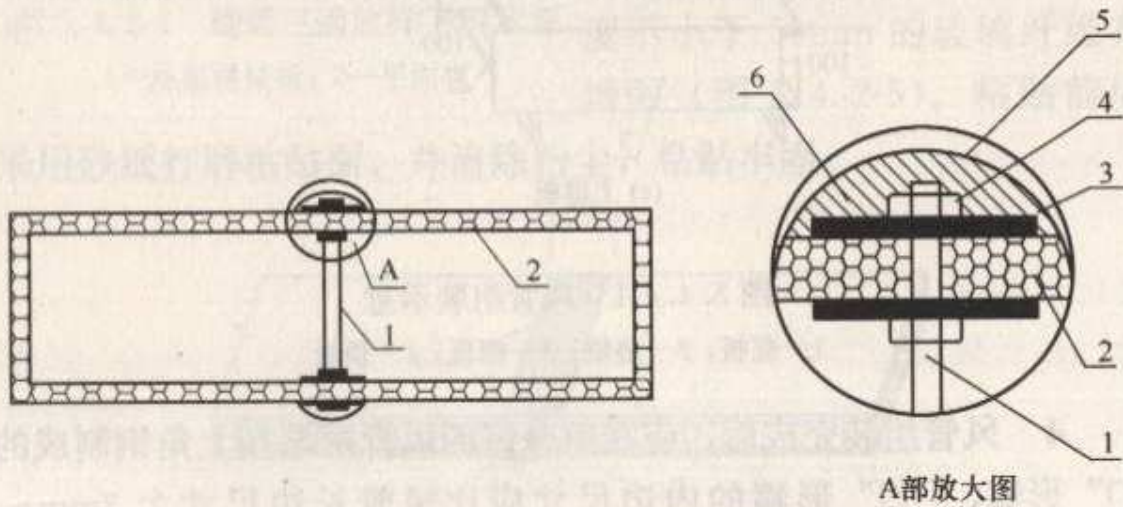


图 5.4.5 正压保温风管内支撑加固示意

1—镀锌螺杆；2—风管；3—镀锌加固垫圈；4—紧固螺母；5—保温罩；
6—填塞保温材料

2 风管内支撑横向加固数量应符合表 5.4.5 的规定，风管加固的纵向间距应小于或等于 1300mm。

表 5.4.5 风管内支撑横向加固数量

风管长边尺寸 b (mm)	系统设计工作压力 (Pa)											
	低压系统 $P \leq 500$				中压系统 $500 < P \leq 1500$				高压系统 $1500 < P \leq 3000$			
	复合板厚度 (mm)				复合板厚度 (mm)				复合板厚度 (mm)			
	18	25	31	43	18	25	31	43	18	25	31	43
$1250 \leq b < 1600$	1	—	—	—	1	—	—	—	1	1	—	—
$1600 \leq b < 2300$	1	1	1	1	2	1	1	1	2	2	1	1

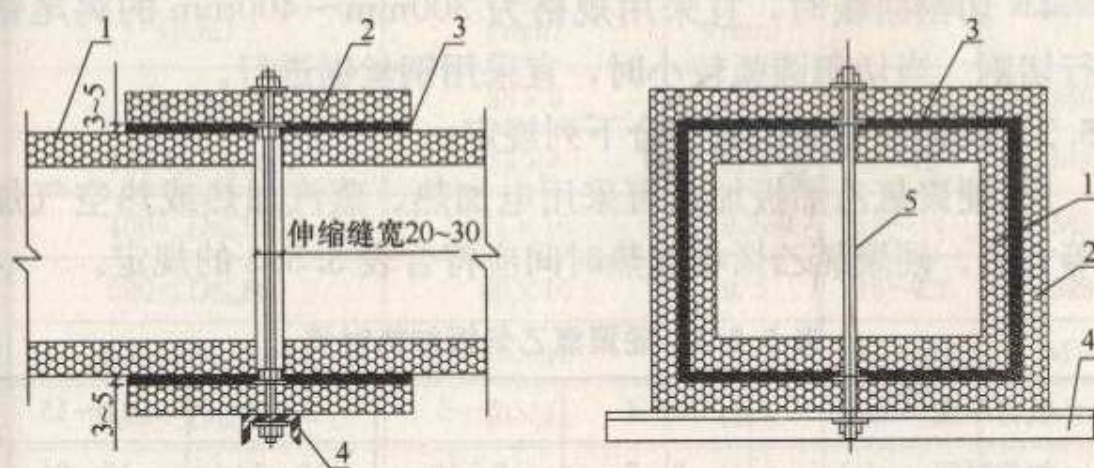
续表 5.4.5

风管长边尺寸 b (mm)	系统设计工作压力 (Pa)											
	低压系统 $P \leq 500$				中压系统 $500 < P \leq 1500$				高压系统 $1500 < P \leq 3000$			
	复合板厚度 (mm)				复合板厚度 (mm)				复合板厚度 (mm)			
	18	25	31	43	18	25	31	43	18	25	31	43
$2300 \leq b < 3000$	2	2	1	1	2	2	2	2	3	2	2	2
$3000 \leq b < 3800$	3	2	2	2	3	3	3	2	4	3	3	3
$3800 \leq b < 4000$	4	3	3	2	4	3	3	3	5	4	4	4

3 距风机 5m 内的风管，应按表 5.4.5 的规定再增加 500Pa 风压计算内支撑数量。

4 矩形弯头导流叶片宜采用镀锌钢板弯压制成，其设置应按本规范第 4.3.3 条执行，并应安装牢固。

5.4.6 水平安装风管长度每隔 30m 时，应设置 1 个伸缩节。伸缩节长宜为 400mm，内边尺寸应比风管的外边尺寸大 3mm~5mm，伸缩节与风管中间应填塞 3mm~5mm 厚的软质绝热材料，且密封边长尺寸大于 1600mm 的伸缩节中间应增加内支撑加固，内支撑加固间距按 1000mm 布置，允许偏差 ± 20 mm。



(a) 伸缩节的制作和安装

(b) 伸缩节中间设支撑柱

图 5.4.6 伸缩节的制作和安装示意

1—风管；2—伸缩节；3—填塞软质绝热材料并密封；
4—角钢或槽钢防晃支架；5—内支撑杆

5.5 硬聚氯乙烯风管与配件制作

5.5.1 硬聚氯乙烯风管与配件制作应按下列工序（图 5.5.1）进行。

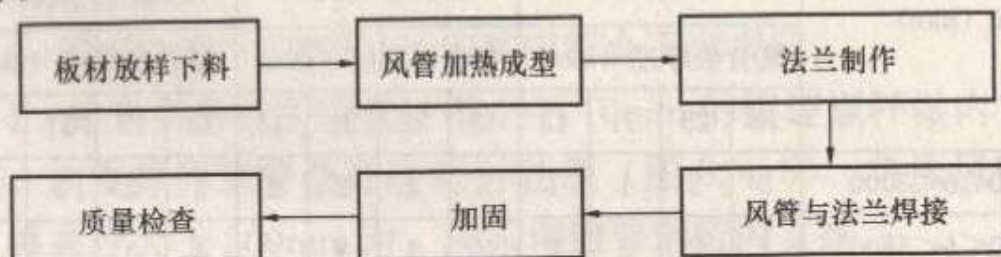


图 5.5.1 硬聚氯乙烯风管与配件制作工序

5.5.2 板材放样下料应符合下列规定：

1 风管或管件采用加热成型时，板材放样下料应考虑收缩余量。

2 使用剪床切割时，厚度小于或等于 5mm 的板材可在常温下进行切割；厚度大于 5mm 的板材或在冬天气温较低时，应先把板材加热到 30℃ 左右，再用剪床进行切割。

3 使用圆盘锯床切割时，锯片的直径宜为 200mm～250mm，厚度宜为 1.2mm～1.5mm，齿距宜为 0.5mm～1mm，转速宜为 1800r/min～2000r/min。

4 切割曲线时，宜采用规格为 300mm～400mm 的鸡尾锯进行切割。当切割圆弧较小时，宜采用钢丝锯进行。

5.5.3 风管加热成型应符合下列规定：

1 硬聚氯乙烯板加热可采用电加热、蒸汽加热或热空气加热等方法。硬聚氯乙烯板加热时间应符合表 5.5.3 的规定。

表 5.5.3 硬聚氯乙烯板加热时间

板材厚度 (mm)	2~4	5~6	8~10	11~15
加热时间 (min)	3~7	7~10	10~14	15~24

2 圆形直管加热成型时，加热箱里的温度上升到 130℃～150℃ 并保持稳定后，应将板材放入加热箱内，使板材整个表面

均匀受热。板材被加热到柔软状态时应取出，放在帆布上，采用木模卷制成圆管，待完全冷却后，将管取出。木模外表应光滑，圆弧应正确，木模应比风管长 100mm。

3 矩形风管加热成型时，矩形风管四角宜采用加热折方成型。风管折方采用普通的折方机和管式电加热器配合进行，电热丝的选用功率应能保证板表面被加热到 $150^{\circ}\text{C} \sim 180^{\circ}\text{C}$ 的温度。折方时，把画线部位置于两根管式电加热器中间并加热，变软后，迅速抽出，放在折方机上折成 90° 角，待加热部位冷却后，取出成型后的板材。

4 各种异形管件应使用光滑木材或铁皮制成的胎模，按第 2、3 款规定的圆形直管和矩形风管加热成型方法煨制成型。

5.5.4 法兰制作应符合下列规定：

1 圆形法兰制作时，应将板材锯成条形板，开出内圆坡口后，放到电热箱内加热。加热好的条形板取出后应放到胎具上煨成圆形，并用重物压平。板材冷却定型后，进行组对焊接。法兰焊好后应进行钻孔。直径较小的圆形法兰，可在车床上车制。圆形法兰的用料规格、螺栓孔数和孔径应符合表 5.5.4-1 的规定。

表 5.5.4-1 硬聚氯乙烯圆形风管法兰规格

风管直径 D (mm)	法兰 (宽×厚) (mm)	螺栓孔径 (mm)	螺孔数量	连接螺栓
$D \leq 180$	35×6	7.5	6	M6
$180 < D \leq 400$	35×8	9.5	8~12	M8
$400 < D \leq 500$	35×10	9.5	12~14	M8
$500 < D \leq 800$	40×10	9.5	16~22	M8
$800 < D \leq 1400$	45×12	11.5	24~38	M10
$1400 < D \leq 1600$	50×15	11.5	40~44	M10
$1600 < D \leq 2000$	60×15	11.5	46~48	M10
$D > 2000$	按设计			

2 矩形法兰制作时，应将塑料板锯成条形，把四块开好坡

口的条形板放在平板上组对焊接。矩形法兰的用料规格、螺栓孔径及螺孔间距应符合表 5.5.4-2 的规定。

表 5.5.4-2 硬聚氯乙烯矩形风管法兰规格 (mm)

风管长边尺寸 b	法兰 (宽×厚)	螺栓孔径	螺孔间距	连接螺栓
≤ 160	35×6	7.5	≤ 120	M6
$160 < b \leq 400$	35×8	9.5		M8
$400 < b \leq 500$	35×10	9.5		M8
$500 < b \leq 800$	40×10	11.5		M10
$800 < b \leq 1250$	45×12	11.5		M10
$1250 < b \leq 1600$	50×15	11.5		M10
$1600 < b \leq 2000$	60×18	11.5		M10

5.5.5 风管与法兰焊接应符合下列规定:

1 法兰端面应垂直于风管轴线。直径或边长大于 500mm 的风管与法兰的连接处,宜均匀设置三角支撑加强板,加强板间距不应大于 450mm。

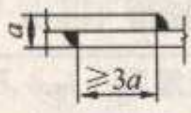
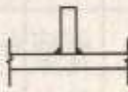
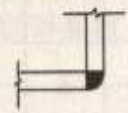
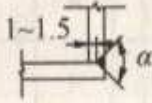
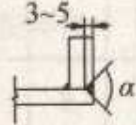
2 焊接的热风温度、焊条、焊枪喷嘴直径及焊缝形式应满足焊接要求。

3 焊缝形式宜采用对接焊接、搭接焊接、填角或对角焊接。焊接前,应按表 5.5.5-1 的规定进行坡口加工,并应清理焊接部位的油污、灰尘等杂质。

表 5.5.5-1 硬聚氯乙烯板焊缝形式和坡口尺寸及使用范围

焊缝形式	图形	焊缝高度 (mm)	板材厚度 (mm)	坡口角度 α (°)	使用范围
V形对接焊缝		2~3	3~5	70~90	单面焊的风管
X形对接焊缝		2~3	≥ 5	70~90	风管法兰及厚板的拼接

续表 5.5.5-1

焊缝形式	图形	焊缝高度 (mm)	板材厚度 (mm)	坡口角度 α (°)	使用范围
搭接焊缝		\geq 最小板厚	3~10	—	风管和配件的 加固
角焊缝 (无坡口)		2~3	6~18	—	
		\geq 最小板厚	\geq 3	—	风管配件的角 部焊接
V形单面角 焊缝		2~3	3~8	70~90	风管的角部 焊接
V形双面角 焊缝		2~3	6~15	70~90	厚壁风管的角 部焊接

4 焊接时,焊条应垂直于焊缝平面,不应向后或向前倾斜,并应施加一定压力,使被加热的焊条与板材粘合紧密。焊枪喷嘴应沿焊缝方向均匀摆动,喷嘴距焊缝表面应保持 5mm~6mm 的距离。喷嘴的倾角应根据被焊板材的厚度按表 5.5.5-2 的规定选择。

表 5.5.5-2 焊枪喷嘴倾角的选择

板厚 (mm)	≤ 5	5~10	> 10
倾角 (°)	15~20	25~30	30~45

5 焊条在焊缝中断裂时,应采用加热后的小刀把留在焊缝内的焊条断头修切成斜面后,再从切断处继续焊接。焊接完成后,应采用加热后的小刀切断焊条,不应用手拉断。焊缝应逐渐冷却。

6 法兰与风管焊接后，凸出法兰平面的部分应刨平。

5.5.6 风管加固宜采用外加固框形式，加固框的设置应符合表 5.5.6 的规定，并应采用焊接将同材质加固框与风管紧固。

表 5.5.6 硬聚氯乙烯风管加固框规格 (mm)

圆 形				矩 形			
风管直径 D	管壁厚度	加固框		风管长边尺寸 b	管壁厚度	加固框	
		规格 (宽×厚)	间距			规格 (宽×厚)	间距
$D \leq 320$	3	—	—	$b \leq 320$	3	—	—
$320 < D \leq 500$	4	—	—	$320 < b \leq 400$	4	—	—
$500 < D \leq 630$	4	40×8	800	$400 < b \leq 500$	4	35×8	800
$630 < D \leq 800$	5	40×8	800	$500 < b \leq 800$	5	40×8	800
$800 < D \leq 1000$	5	45×10	800	$800 < b \leq 1000$	6	45×10	400
$1000 < D \leq 1400$	6	45×10	800	$1000 < b \leq 1250$	6	45×10	400
$1400 < D \leq 1600$	6	50×12	400	$1250 < b \leq 1600$	8	50×12	400
$1600 < D \leq 2000$	6	60×12	400	$1600 < b \leq 2000$	8	60×15	400

5.5.7 风管直管段连续长度大于 20m 时，应按设计要求设置伸缩节 (图 5.5.7-1) 或软接头 (图 5.5.7-2)。

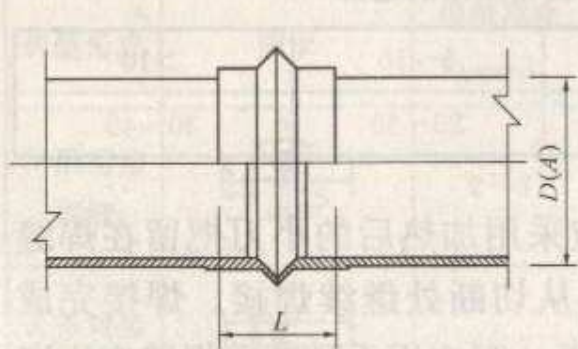


图 5.5.7-1 伸缩节示意

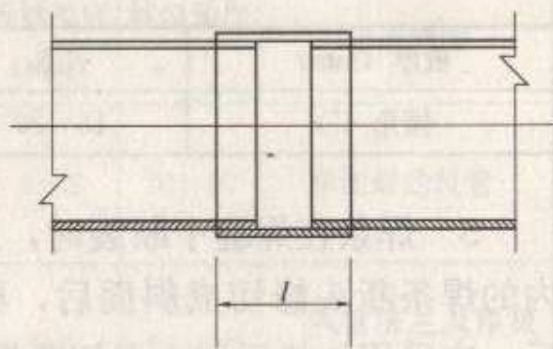


图 5.5.7-2 软接头示意

5.6 质量检查

5.6.1 聚氨酯铝箔、酚醛铝箔、玻璃纤维复合风管及配件制作可按表 5.6.1 进行质量检查。

表 5.6.1 聚氨酯铝箔、酚醛铝箔、玻璃纤维复合风管及配件制作质量检查

序号	主要检查内容	检查方法	判定标准
1	风管材料品种、规格、性能等参数	查验材料质量证明文件、性能检测报告, 尺量、观察检查	符合设计要求
2	外观质量	尺量、观察检查	折角应平直, 两端面平行, 风管无明显扭曲; 风管内角缝均采用密封胶密封, 外角缝铝箔断开处采用铝箔胶带封贴; 外覆面层没有破损
3	风管与配件尺寸	尺量检查	符合本规范表 5.1.6 的规定
4	风管两端连接口制作	观察检查	玻璃纤维复合风管采用承插阶梯粘接形式时, 其承插口应符合本规范第 5.3.2 条的规定; 复合风管采用插接或法兰连接时, 其插接连接件或法兰材质、规格应符合本规范表 5.1.4 的规定; 连接应牢固可靠, 其绝热层不应外露
5	加固与导流叶片安装	尺量、观察检查	聚氨酯铝箔和酚醛铝箔复合风管加固应符合本规范第 5.2.5 条的规定; 玻璃纤维复合风管加固应符合本规范第 5.3.5 条的规定

5.6.2 玻镁复合风管与配件制作可按表 5.6.2 进行质量检查。

表 5.6.2 玻镁复合风管与配件制作质量检查

序号	主要检查内容	检查方法	判定标准
1	风管材料品种、规格、性能等参数	查验材料质量证明文件、性能检测报告, 尺量、观察检查	符合设计要求

续表 5.6.2

序号	主要检查内容	检查方法	判定标准
2	外观质量	尺量、观察检查	玻镁复合板应无分层、裂纹、变形等现象；折角应平直；两端面平行，风管无明显扭曲；外覆面层无破损
3	风管与配件尺寸	尺量检查	符合本规范表 5.1.6 的规定
4	加固与导流叶片安装	尺量、观察检查	符合本规范第 5.4.5 条的规定
5	伸缩节的制作	尺量、观察检查	符合本规范第 5.4.6 条的规定

5.6.3 硬聚氯乙烯风管与配件制作可按表 5.6.3 进行质量检查。

表 5.6.3 硬聚氯乙烯风管与配件制作质量检查

序号	主要检查内容	检查方法	判定标准
1	风管材料品种、规格、性能参数	查验材料质量证明文件、性能检测报告，尺量、观察检查	符合设计要求
2	外观质量要求	尺量、观察检查	风管两端面应平行，无明显扭曲；煨角圆弧应均匀；焊缝应饱满，焊条排列应整齐，无焦黄、断裂现象；焊缝形式符合本规范表 5.5.5-1 的规定
3	风管与配件尺寸	尺量检查	符合本规范表 5.1.6 的规定；法兰规格符合本规范表 5.5.4-1 和表 5.5.4-2 的规定
4	加固	尺量、观察检查	符合本规范第 5.5.6 条的规定
5	伸缩节或软接头制作	尺量、观察检查	符合本规范第 5.5.7 条的规定

6 风阀与部件制作

6.1 一般规定

6.1.1 制作风阀与部件的材料应符合设计及相关技术文件的要求。

6.1.2 选用的成品风阀及部件应具有合格的质量证明文件。

6.2 风 阀

6.2.1 成品风阀质量应符合下列规定：

1 风阀规格应符合产品技术标准的规定，并应满足设计和使用要求；

2 风阀应启闭灵活，结构牢固，壳体严密，防腐良好，表面平整，无明显伤痕和变形，并不应有裂纹、锈蚀等质量缺陷；

3 风阀内的转动部件应为耐磨、耐腐蚀材料，转动机构灵活，制动及定位装置可靠；

4 风阀法兰与风管法兰应相匹配。

6.2.2 手动调节阀应以顺时针方向转动为关闭，调节开度指示应与叶片开度相一致，叶片的搭接应贴合整齐，叶片与阀体的间隙应小于2mm。

6.2.3 电动、气动调节风阀应进行驱动装置的动作试验，试验结果应符合产品技术文件的要求，并应在最大设计工作压力下工作正常。

6.2.4 防火阀和排烟阀（排烟口）应符合国家现行有关消防产品技术标准的规定。执行机构应进行动作试验，试验结果应符合产品说明书的要求。

6.2.5 止回风阀应检查其构件是否齐全，并应进行最大设计工

作压力下的强度试验，在关闭状态下阀片不变形，严密不漏风；水平安装的止回风阀应有可靠的平衡调节机构。

6.2.6 插板风阀的插板应平整，并应有可靠的定位固定装置；斜插板风阀的上下接管应成一直线。

6.2.7 三通调节风阀手柄开关应标明调节的角度；阀板应调节方便，且不与风管相碰擦。

6.3 风罩与风帽

6.3.1 风罩与风帽制作时，应根据其形式和使用要求，按施工图对所选用材料放样后，进行下料加工，可采用咬口连接、焊接等连接方式，制作方法可按本规范第4章的有关规定执行。

6.3.2 现场制作的风罩尺寸及构造应满足设计及相关产品技术文件要求，并应符合下列规定：

1 风罩应结构牢固，形状规则，内外表面平整、光滑，外壳无尖锐边角；

2 厨房锅灶的排烟罩下部应设置集水槽；用于排出蒸汽或其他潮湿气体的伞形罩，在罩口内侧也应设置排出凝结液体的集水槽；集水槽应进行通水试验，排水畅通，不渗漏；

3 槽边侧吸罩、条缝抽风罩的吸入口应平整，转角处应弧度均匀，罩口加强板的分隔间距应一致；

4 厨房锅灶排烟罩的油烟过滤器应便于拆卸和清洗。

6.3.3 现场制作的风帽尺寸及构造应满足设计及相关技术文件的要求，风帽应结构牢固，内、外形状规则，表面平整，并应符合下列规定：

1 伞形风帽的伞盖边缘应进行加固，支撑高度一致；

2 锥形风帽锥体组合的连接缝应顺水，保证下部排水畅通；

3 筒形风帽外筒体的上下沿口应加固，伞盖边缘与外筒体的距离应一致，挡风圈的位置应正确；

4 三叉形风帽支管与主管的连接应严密，夹角一致。

6.4 风 口

6.4.1 成品风口应结构牢固，外表面平整，叶片分布均匀，颜色一致，无划痕和变形，符合产品技术标准的规定。表面应经过防腐处理，并应满足设计及使用要求。风口的转动调节部分应灵活、可靠，定位后应无松动现象。

6.4.2 百叶风口叶片两端轴的中心应在同一直线上，叶片平直，与边框无碰擦。

6.4.3 散流器的扩散环和调节环应同轴，轴向环片间距应分布均匀。

6.4.4 孔板风口的孔口不应有毛刺，孔径一致，孔距均匀，并应符合设计要求。

6.4.5 旋转式风口活动件应轻便灵活，与固定框接合严密，叶片角度调节范围应符合设计要求。

6.4.6 球形风口内外球面间的配合应松紧适度、转动自如、定位后无松动。

6.5 消声器、消声风管、消声弯头及消声静压箱

6.5.1 消声器、消声风管、消声弯头及消声静压箱的制作应符合设计要求，根据不同的形式放样下料，宜采用机械加工。

6.5.2 外壳及框架结构制作应符合下列规定：

1 框架应牢固，壳体不漏风；框、内盖板、隔板、法兰制作及铆接、咬口连接、焊接等可按本规范第4章的有关规定执行；内外尺寸应准确，连接应牢固，其外壳不应有锐边。

2 金属穿孔板的孔径和穿孔率应符合设计要求。穿孔板孔口的毛刺应锉平，避免将覆面织布划破。

3 消声片单体安装时，应排列规则，上下两端应装有固定消声片的框架，框架应固定牢固，不应松动。

6.5.3 消声材料应具备防腐、防潮功能，其卫生性能、密度、导热系数、燃烧等级应符合国家有关技术标准的规定。消声材料

应按设计及相关技术文件要求的单位密度均匀敷设，需粘贴的部分应按规定的厚度粘贴牢固，拼缝密实，表面平整。

6.5.4 消声材料填充后，应采用透气的覆面材料覆盖。覆面材料的拼接应顺气流方向、拼缝密实、表面平整、拉紧，不应有凹凸不平。

6.5.5 消声器、消声风管、消声弯头及消声静压箱的内外金属构件表面应进行防腐处理，表面平整。

6.5.6 消声器、消声风管、消声弯头及消声静压箱制作完成后，应进行规格、方向标识，并通过专业检测。

6.6 软接风管

6.6.1 软接风管包括柔性短管和柔性风管，软接风管接缝连接处应严密。

6.6.2 软接风管材料的选用应满足设计要求，并应符合下列规定：

- 1 应采用防腐、防潮、不透气、不易霉变的柔性材料；
- 2 软接风管材料与胶粘剂的防火性能应满足设计要求；
- 3 用于空调系统时，应采取防止结露的措施，外保温软管

应包覆防潮层；

- 4 用于洁净空调系统时，应不易产尘、不透气、内壁光滑。

6.6.3 柔性短管制作应符合下列规定：

- 1 柔性短管的长度宜为 150mm~300mm，应无开裂、扭曲现象。

- 2 柔性短管不应制作成变径管，柔性短管两端面形状应大小一致，两侧法兰应平行。

- 3 柔性短管与角钢法兰组装时，可采用条形镀锌钢板压条的方式，通过铆接连接（图 6.6.3）。压条翻边宜为 6mm~9mm，紧贴法兰，铆接平顺；铆钉间距宜为 60mm~80mm。

- 4 柔性短管的法兰规格应与风管的法兰规格相同。

6.6.4 柔性风管的截面尺寸、壁厚、长度等应符合设计及相关技术文件的要求。

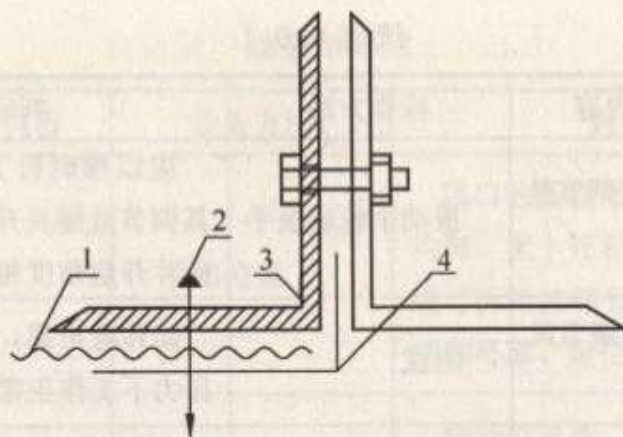


图6.6.3 柔性短管与角钢法兰连接示意

1—柔性短管；2—铆钉；3—角钢法兰；

4—镀锌钢板压条

6.7 过滤器

6.7.1 成品过滤器应根据使用功能要求选用。过滤器的规格及材质应符合设计要求；过滤器的过滤速度、过滤效率、阻力和容尘量等应符合设计及产品技术文件要求；框架与过滤材料应连接紧密、牢固，并应标注气流方向。

6.8 风管内加热器

6.8.1 加热器的加热形式、加热管用电参数、加热量等应符合设计要求。

6.8.2 加热器的外框应结构牢固、尺寸正确，与加热管连接应牢固，无松动。

6.8.3 加热器进场应进行测试，加热管与框架之间应绝缘良好，接线正确。

6.9 质量检查

6.9.1 风阀可按表6.9.1进行质量检查。

表6.9.1 风阀质量检查

序号	主要检查内容	检查方法	判定标准
1	风阀材质	对照施工图和产品技术标准	符合设计要求

续表 6.9.1

序号	主要检查内容	检查方法	判定标准
2	手动调节阀调节是否灵活	扳动手轮或扳手	应以顺时针方向转动为关闭,其调节范围及开启角度指示应与叶片开启角度相一致
3	电动、气动调节风阀的驱动装置	测试	动作应可靠,在最大设计工作压力下工作正常
4	防火阀和排烟阀(排烟口)的防火性能	核查	应符合有关消防产品技术标准的规定,并具有相应的产品质量证明文件
5	止回风阀	测试	止回风阀应进行最大设计工作压力下的强度试验,在关闭状态下阀片不变形,严密不漏风
6	设计工作压力大于1000Pa的调节风阀的强度试验	核查检测报告	调节灵活,壳体不变形

6.9.2 风罩与风帽可按表 6.9.2 进行质量检查。

表 6.9.2 风罩与风帽质量检查

序号	主要检查内容	检查方法	判定标准
1	材质	对照施工图	符合设计要求
2	外形尺寸及配置	核查	风罩、风帽尺寸正确,连接牢固,形状规则,表面平整光滑,外壳不应有尖锐边角;配置附件满足使用功能要求

6.9.3 风口可按表 6.9.3 进行质量检查。

表 6.9.3 风口质量检查

序号	主要检查内容	检查方法	判定标准
1	外观	观察检查	风口的装饰面应平整,叶片或扩散环的分布应匀称,颜色应一致,无明显的划伤和压痕,焊点应光滑牢固

续表 6.9.3

序号	主要检查内容	检查方法	判定标准
2	机械性能	手动检查	风口的活动零件动作自如、阻尼均匀，无卡死和松动。导流片可调或可拆卸的部分，应调节、拆卸方便和可靠，定位后无松动
3	调节装置	手动试验	转动应灵活、可靠，定位后应无明显自由松动
4	风口尺寸	尺量	符合《通风与空调工程施工质量验收规范》GB 50243 的要求

6.9.4 消声器可按表 6.9.4 进行质量检查。

表 6.9.4 消声器质量检查

序号	主要检查内容	检查方法	判定标准
1	外形尺寸	对照施工图	制作尺寸准确，框架与外壳连接牢固，内贴覆面固定牢固，外壳不应有锐边
2	性能	核查	应有产品质量证明文件，其性能满足设计及产品技术标准的要求
3	标识	观察	出厂产品应有规格、型号、尺寸、方向的标识
4	内部构造	观察	消声弯头的平面边长大于 800mm 时，应加设吸声导流叶片；消声器内直接迎风面布置的覆面层应有保护措施；洁净空调系统消声器内的覆面应为不易产尘的材料

6.9.5 软接风管可按表 6.9.5 进行质量检查。

表 6.9.5 软接风管质量检查

序号	主要检查内容	检查方法	判定标准
1	材质	观察, 检查材质检测报告	防腐、防潮、不透气、不易霉变, 防火性能同该系统风管要求; 用于洁净空调系统的材料应不易产尘、不透气、内壁光滑; 用于空调系统时, 应采取防止结露的措施
2	外观尺寸	观察	柔性短管长度为 150mm ~ 300mm, 无开裂、无扭曲、无变径
3	制作情况	观察	柔性材料搭接宽度 20mm ~ 30mm, 缝制或粘接严密、牢固
4	与法兰的连接	观察、尺量	压条材质为镀锌钢板, 翻边尺寸符合要求, 铆钉间距为 (60~80) mm, 与法兰连接处应严密、牢固可靠

6.9.6 过滤器可按表 6.9.6 进行质量检查。

表 6.9.6 过滤器质量检查

序号	主要检查内容	检查方法	判定标准
1	材质	观察	符合设计要求
2	性能	核查	核查检测报告, 过滤精度、过滤效率、过滤材料、风量、滤芯材质、表面处理等性能应符合设计及相关技术文件要求
3	框架	观察、尺量	尺寸应正确, 框架与过滤材料连接紧密、牢固, 标识清楚

6.9.7 风管内加热器可按表 6.9.7 进行质量检查。

表 6.9.7 风管内加热器质量检查

序号	主要检查内容	检查方法	判定标准
1	材质	观察	符合设计及相关技术文件的要求
2	用电参数、加热量	观察	符合设计要求
3	接线情况	观察	加热管与框架之间经测试绝缘良好, 接线正确, 符合有关电气安全标准的规定

7 支吊架制作与安装

7.1 一般规定

7.1.1 支、吊架的固定方式及配件的使用应满足设计要求，并应符合下列规定：

- 1 支、吊架应满足其承重要求；
- 2 支、吊架应固定在可靠的建筑结构上，不应影响结构安全；
- 3 严禁将支、吊架焊接在承重结构及屋架的钢筋上；
- 4 埋设支架的水泥砂浆应在达到强度后，再搁置管道。

7.1.2 支、吊架的预埋件位置应正确、牢固可靠，埋入结构部分应除锈、除油污，并不应涂漆，外露部分应做防腐处理。

7.1.3 空调风管和冷热水管的支、吊架选用的绝热衬垫应满足设计要求，并应符合下列规定：

- 1 绝热衬垫厚度不应小于管道绝热层厚度，宽度应大于支、吊架支承面宽度，衬垫应完整，与绝热材料之间应密实、无空隙；
- 2 绝热衬垫应满足其承压能力，安装后不变形；
- 3 采用木质材料作为绝热衬垫时，应进行防腐处理；
- 4 绝热衬垫应形状规则，表面平整，无缺损。

7.1.4 支、吊架制作与安装的成品保护措施应包括下列内容：

- 1 支、吊架制作完成后，应用钢刷、砂布进行除锈，并应清除表面污物，再进行刷漆处理；
- 2 支、吊架明装时，应涂面漆；
- 3 管道成品支、吊架应分类单独存放，做好标识。

7.1.5 支、吊架制作与安装的安全和环境保护措施应包括下列内容：

- 1 支、吊架安装进行电锤操作时，严禁下方站人；
- 2 安装支、吊架用的梯子应完好、轻便、结实、稳固，使用时应有人扶持；
- 3 脚手架应固定牢固，作业前应检查脚手板的固定。

7.2 支吊架制作

7.2.1 支、吊架制作前应具备下列施工条件：

- 1 支、吊架的形式及制作方法已明确，采用的技术标准和质量控制措施文件齐全；
- 2 加工场地环境满足作业条件要求；
- 3 型钢及附属材料进场检验合格；
- 4 加工机具准备齐备，满足制作要求。

7.2.2 支、吊架制作应按下列工序（图 7.2.2）进行。



图 7.2.2 支、吊架制作工序

7.2.3 支、吊架形式应根据建筑物结构和固定位置确定，并应符合设计要求。

7.2.4 支、吊架的型钢材料选用应符合下列规定：

- 1 风管支、吊架的型钢材料应按风管、部件、设备的规格和重量选用，并应符合设计要求。当设计无要求时，在最大允许安装间距下，风管吊架的型钢规格应符合表 7.2.4-1、表 7.2.4-2、表 7.2.4-3、表 7.2.4-4 的规定。

- 2 水管支、吊架的型钢材料应按水管、附件、设备的规格和重量选用，并应符合设计要求。当设计无要求时，应符合表 7.2.4-5 的规定。

表 7.2.4-1 水平安装金属矩形风管的吊架型钢最小规格 (mm)

风管长边尺寸 b	吊杆直径	吊架规格	
		角钢	槽钢
$b \leq 400$	$\phi 8$	L 25×3	[50×37×4.5
$400 < b \leq 1250$	$\phi 8$	L 30×3	[50×37×4.5
$1250 < b \leq 2000$	$\phi 10$	L 40×4	[50×37×4.5 [63×40×4.8
$2000 < b \leq 2500$	$\phi 10$	L 50×5	—

表 7.2.4-2 水平安装金属圆形风管的吊架型钢最小规格 (mm)

风管直径 D	吊杆直径	抱箍规格		角钢横担
		钢丝	扁钢	
$D \leq 250$	$\phi 8$	$\phi 2.8$	25×0.75	—
$250 < D \leq 450$	$\phi 8$	* $\phi 2.8$ 或 $\phi 5$		
$450 < D \leq 630$	$\phi 8$	* $\phi 3.6$		
$630 < D \leq 900$	$\phi 8$	* $\phi 3.6$	25×1.0	—
$900 < D \leq 1250$	$\phi 10$	—		
$1250 < D \leq 1600$	* $\phi 10$	—	* 25×1.5	L 40×4
$1600 < D \leq 2000$	* $\phi 10$	—	* 25×2.0	

- 注：1 吊杆直径中的“*”表示两根圆钢；
 2 钢丝抱箍中的“*”表示两根钢丝合用；
 3 扁钢中的“*”表示上、下两个半圆弧。

表 7.2.4-3 水平安装非金属与复合风管的吊架横担型钢最小规格 (mm)

风管类别		角钢或槽钢横担				
		L 25×3 [50×37×4.5	L 30×3 [50×37×4.5	L 40×4 [50×37×4.5	L 50×5 [63×40×4.8	L 63×5 [80×43×5.0
非金属 风管	无机玻璃 钢风管	$b \leq 630$	—	$b \leq 1000$	$b \leq 1500$	$b < 2000$
	硬聚氯 乙烯风管	$b \leq 630$	—	$b \leq 1000$	$b \leq 2000$	$b > 2000$

续表 7.2.4-3

风管类别		角钢或槽钢横担				
		L 25×3 [50×37×4.5]	L 30×3 [50×37×4.5]	L 40×4 [50×37×4.5]	L 50×5 [63×40×4.8]	L 63×5 [80×43×5.0]
复合风管	酚醛铝箔复合风管	$b \leq 630$	$630 < b \leq 1250$	$b > 1250$	—	—
	聚氨酯铝箔复合风管	$b \leq 630$	$630 < b \leq 1250$	$b > 1250$	—	—
	玻璃纤维复合风管	$b \leq 450$	$450 < b \leq 1000$	$1000 < b \leq 2000$	—	—
	玻镁复合风管	$b \leq 630$	—	$b \leq 1000$	$b \leq 1500$	$b < 2000$

表 7.2.4-4 水平安装非金属与复合风管的吊架吊杆型钢最小规格 (mm)

风管类别		吊杆直径			
		$\phi 6$	$\phi 8$	$\phi 10$	$\phi 12$
非金属风管	无机玻璃钢风管	—	$b \leq 1250$	$1250 < b \leq 2500$	$b > 2500$
	硬聚氯乙烯风管	—	$b \leq 1250$	$1250 < b \leq 2500$	$b > 2500$
复合风管	聚氨酯复合风管	$b \leq 1250$	$1250 < b \leq 2000$	—	—
	酚醛铝箔复合风管	$b \leq 800$	$800 < b \leq 2000$	—	—
	玻璃纤维复合风管	$b \leq 600$	$600 < b \leq 2000$	—	—
	玻镁复合风管	—	$b \leq 1250$	$1250 < b \leq 2500$	$b > 2500$

注: b 为风管内边长。

表 7.2.4-5 水平管道支吊架的型钢最小规格 (mm)

公称直径	横担角钢	横担槽钢	加固角钢或槽钢 (斜支撑型)	膨胀螺栓	吊杆直径	吊环、抱箍
25	L 20×3	—	—	M8	$\phi 6$	30×2 扁钢 或 $\phi 10$ 圆钢
32	L 20×3	—	—	M8	$\phi 6$	
40	L 20×3	—	—	M10	$\phi 8$	

续表 7.2.4-5

公称直径	横担角钢	横担槽钢	加固角钢或槽钢 (斜支撑型)	膨胀螺栓	吊杆直径	吊环、抱箍
50	L 25×4	—	—	M10	φ8	40×3 扁钢或 φ12 圆钢
65	L 36×4	—	—	M14	φ8	
80	L 36×4	—	—	M14	φ10	
100	L 45×4	[50×37×4.5	—	M16	φ10	50×3 扁钢或 φ16 圆钢
125	L 50×5	[50×37×4.5	—	M16	φ12	
150	L 63×5	[63×40×4.8	—	M18	φ12	50×4 扁钢 或 φ18 圆钢
200	—	[63×40×4.8	* L 45×4 或 [63×40×4.8	M18	φ16	
250	—	[100×48×5.3	* L 45×4 或 [63×40×4.8	M20	φ18	
300	—	[126×53×5.5	* L 45×4 或 [63×40×4.8	M20	φ22	60×5 扁钢 或 φ20 圆钢

注：表中“*”表示两个角钢加固件。

7.2.5 支、吊架制作前，应对型钢进行矫正。型钢宜采用机械切割，切割边缘处应进行打磨处理。型钢切割下料应符合下列规定：

1 型钢斜支撑、悬臂型钢支架栽入墙体部分应采用燕尾形式，栽入部分不应小于 120mm；

2 横担长度应预留管道及保温宽度（图 7.2.5-1 和图 7.2.5-2）；

3 有绝热层的吊环，应按保温厚度计算；采用扁钢或圆钢制作吊环时，螺栓孔中心线应一致，并应与大圆环垂直；

4 吊杆的长度应按实际尺寸确定，并应满足在允许范围内的调节余量；

5 柔性风管的吊环宽度应大于 25mm，圆弧长应大于 1/2 周长，并应与风管贴合紧密（图 7.2.5-3）。

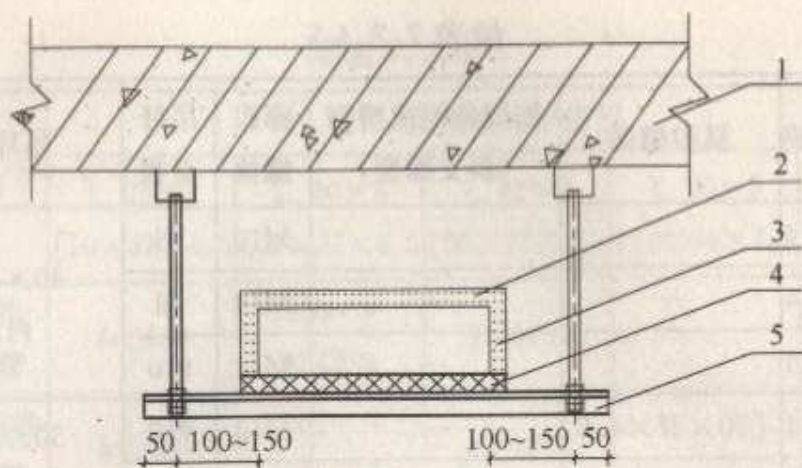


图 7.2.5-1 风管横担预留长度示意

1—楼板；2—风管；3—保温层；4—隔热木托；5—横担

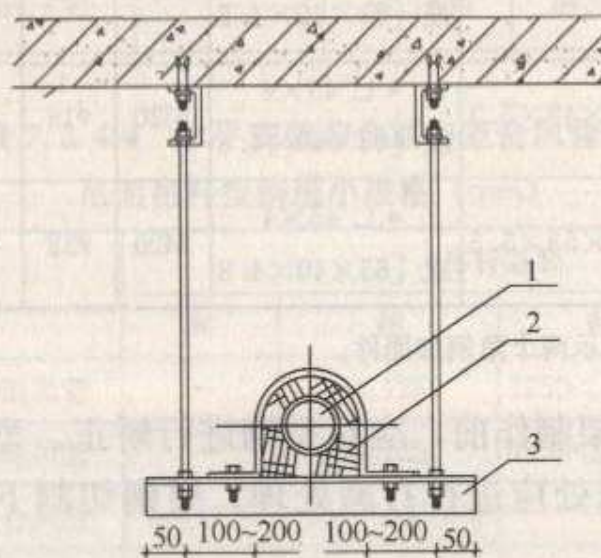


图 7.2.5-2 水管横担预留长度示意

1—水管；2—隔热木托；3—横担

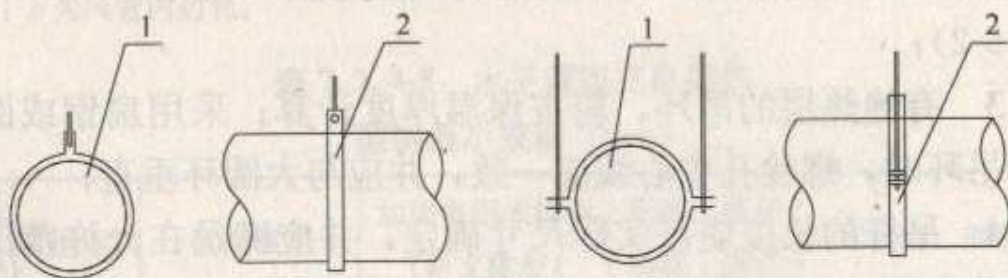


图 7.2.5-3 柔性风管吊环安装

1—风管；2—吊环或抱箍

- 7.2.6 型钢应采用机械开孔，开孔尺寸应与螺栓相匹配。
- 7.2.7 采用圆钢制作 U 形卡时，应采用圆板牙扳手在圆钢的两端套出螺纹，活动支架上的 U 形卡可一头套丝，螺纹的长度宜套上固定螺母后留出 2 扣~3 扣。
- 7.2.8 支、吊架焊接应采用角焊缝满焊，焊缝高度应与较薄焊接件厚度相同，焊缝饱满、均匀，不应出现漏焊、夹渣、裂纹、咬肉等现象。采用圆钢吊杆时，与吊架根部焊接长度应大于 6 倍的吊杆直径。
- 7.2.9 支、吊架防腐处理应按本规范第 13 章的有关规定执行。

7.3 支吊架安装

7.3.1 支、吊架安装前应具备下列施工条件：

- 1 支、吊架安装前，应对照施工图核对现场。支、吊架安装施工方案已批准，专项技术交底已完成。
- 2 固定材料、垫料、焊接材料、减振装置和成品支、吊架以及制作完成的支、吊架等满足施工要求。
- 3 支、吊架安装现场环境满足作业条件要求。
- 4 支、吊架安装的机具已准备齐备，满足安装要求。

7.3.2 支、吊架安装应按照下列工序（图 7.3.2）进行。

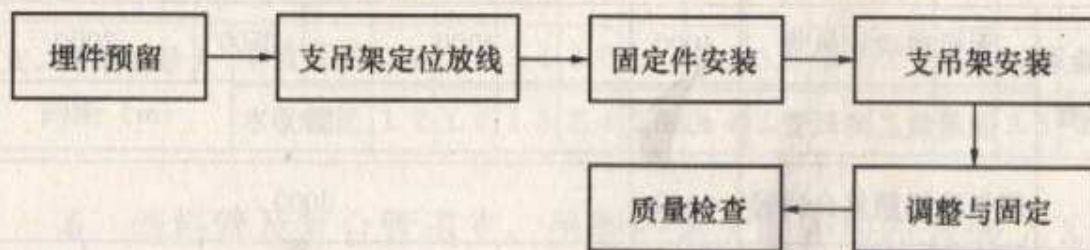


图 7.3.2 支、吊架安装工序

7.3.3 预埋件形式、规格及位置应符合设计要求，并应与结构浇筑为一体。

7.3.4 支、吊架定位放线时，应按施工图中管道、设备等的安装位置，弹出支、吊架的中心线，确定支、吊架的安装位置。严禁将管道穿墙套管作为管道支架。支、吊架的最大允许间距应满

足设计要求，并应符合下列规定：

1 金属风管（含保温）水平安装时，支、吊架的最大间距应符合表 7.3.4-1 规定。

表 7.3.4-1 水平安装金属风管支吊架的最大间距（mm）

风管边长 b 或直径 D	矩形风管	圆形风管	
		纵向咬口风管	螺旋咬口风管
≤ 400	4000	4000	5000
> 400	3000	3000	3750

注：薄钢板法兰，C形、S形插条连接风管的支、吊架间距不应大于 3000mm。

2 非金属与复合风管水平安装时，支、吊架的最大间距应符合表 7.3.4-2 规定。

表 7.3.4-2 水平安装非金属与复合风管支吊架的最大间距（mm）

风管类别		风管边长 b						
		≤ 400	≤ 450	≤ 800	≤ 1000	≤ 1500	≤ 1600	≤ 2000
		支、吊架最大间距						
非金属 风管	无机玻璃钢风管	4000	3000		2500	2000		
	硬聚氯乙烯风管	4000	3000					
复合 风管	聚氨酯铝箔复合风管	4000	3000					
	酚醛铝箔复合风管	2000			1500		1000	
	玻璃纤维复合风管	2400		2200		1800		
	玻镁复合风管	4000	3000		2500	2000		

注：边长大于 2000mm 的风管可参考边长为 2000mm 风管。

3 钢管水平安装时，支、吊架的最大间距应符合表 7.3.4-3 的规定。

表 7.3.4-3 钢管支吊架的最大间距

公称直径 (mm)		15	20	25	32	40	50	70	80	100	125	150	200	250	300
支架的 最大间距 (m)	L_1	1.5	2.0	2.5	2.5	3.0	3.5	4.0	5.0	5.0	5.5	6.5	7.5	8.5	9.5
	L_2	2.5	3.0	3.5	4.0	4.5	5.0	6.0	6.5	6.5	7.5	7.5	9.0	9.5	10.5
		管径大于 300mm 的管道可参考管径为 300mm 管道													

注: 1 适用于设计工作压力不大于 2.0MPa, 非绝热或绝热材料密度不大于 200kg/m³ 的管道系统;

2 L_1 用于绝热管道, L_2 用于非绝热管道。

4 管道采用沟槽连接水平安装时, 支、吊架的最大间距应符合表 7.3.4-4 的规定。

表 7.3.4-4 沟槽连接管道支吊架允许最大间距

公称直径 (mm)	50	70	80	100	125	150	200	250	300	350	400
间距 (m)	3.6			4.2			4.8			5.4	

注: 支、吊架不应支承在连接头上, 水平管的任意两个连接头之间应有支、吊架。

5 铜管支、吊架的最大间距应符合表 7.3.4-5 的规定。

表 7.3.4-5 铜管道支吊架的最大间距

公称直径 (mm)		15	20	25	32	40	50	65	80	100	125	150	200
支、吊架的最大 间距 (m)	垂直管道	1.8	2.4	2.4	3.0	3.0	3.0	3.5	3.5	3.5	3.5	4.0	4.0
	水平管道	1.2	1.8	1.8	2.4	2.4	2.4	3.0	3.0	3.0	3.0	3.5	3.5

6 塑料管及复合管道支、吊架的最大间距应符合表 7.3.4-6 的规定。

表 7.3.4-6 塑料管及复合管道支吊架的最大间距

管径 (mm)		12	14	16	18	20	25	32	40	50	63	75	90	110	
支、吊 架的最大 间距 (m)	立管	0.5	0.6	0.7	0.8	0.9	1.0	1.1	1.3	1.6	1.8	2.0	2.2	2.4	
	水平管	冷水管	0.4	0.4	0.5	0.5	0.6	0.7	0.8	0.9	1.0	1.1	1.2	1.35	1.55
		热水管	0.2	0.2	0.25	0.3	0.3	0.35	0.4	0.5	0.6	0.7	0.8	—	—

7 垂直安装的风管和水管支架的最大间距应符合表 7.3.4-7 的规定。

表 7.3.4-7 垂直安装风管和水管支架的最大间距 (mm)

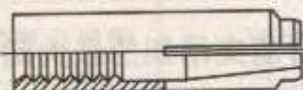
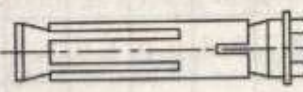
管道类别		最大间距	支架最少数量
金属风管	钢板、镀锌钢板、不锈钢板、铝板	4000	单根直管 不少于 2 个
复合风管	聚氨酯铝箔复合风管	2400	
	酚醛铝箔复合风管		
	玻璃纤维复合风管	1200	
	玻镁复合风管		
非金属风管	无机玻璃钢风管	3000	
	硬聚氯乙烯风管		
金属水管	钢管、钢塑复合管	楼层高度小于或等于 5m 时, 每层应安装 1 个; 楼层高度大于 5m 时, 每层不应少于 2 个	

8 柔性风管支、吊架的最大间距宜小于 1500mm。

7.3.5 支、吊架的固定件安装应符合下列规定:

1 采用膨胀螺栓固定支、吊架时, 应符合膨胀螺栓使用技术条件的规定, 螺栓至混凝土构件边缘的距离不应小于 8 倍的螺栓直径; 螺栓间距不小于 10 倍的螺栓直径。螺栓孔直径和钻孔深度应符合表 7.3.5 的规定。

表 7.3.5 常用膨胀螺栓规格、钻孔直径和钻孔深度 (mm)

膨胀螺栓种类	图 示	规格	螺栓总长	钻孔直径	钻孔深度
内螺纹膨胀螺栓		M6	25	8	32~42
		M8	30	10	42~52
		M10	40	12	43~53
		M12	50	15	54~64
单胀管式膨胀螺栓		M8	95	10	65~75
		M10	110	12	75~85
		M12	125	18.5	80~90

续表 7.3.5

膨胀螺栓种类	图 示	规格	螺栓总长	钻孔直径	钻孔深度
双胀管式膨胀螺栓		M12	125	18.5	80~90
		M16	155	23	110~120

2 支、吊架与预埋件焊接时,焊接应牢固,不应出现漏焊、夹渣、裂纹、咬肉等现象。

3 在钢结构上设置固定件时,钢梁下翼宜安装钢梁夹或钢吊夹,预留螺栓连接点、专用吊架型钢;吊架应与钢结构固定牢固,并应不影响钢结构安全。

7.3.6 风管系统支、吊架的安装应符合下列规定:

1 风机、空调机组、风机盘管等设备的支、吊架应按设计要求设置隔振器,其品种、规格应符合设计及产品技术文件要求。

2 支、吊架不应设置在风口、检查口处以及阀门、自控机构的操作部位,且距风口不应小于 200mm。

3 圆形风管 U 形管卡圆弧应均匀,且应与风管外径相一致。

4 支、吊架距风管末端不应大于 1000mm,距水平弯头的起弯点间距不应大于 500mm,设在支管上的支吊架距干管不应大于 1200mm。

5 吊杆与吊架根部连接应牢固。吊杆采用螺纹连接时,拧入连接螺母的螺纹长度应大于吊杆直径,并应有防松动措施。吊杆应平直,螺纹完整、光洁。安装后,吊架的受力应均匀,无变形。

6 边长(直径)大于或等于 630mm 的防火阀宜设独立的支、吊架;水平安装的边长(直径)大于 200mm 的风阀等部件与非金属风管连接时,应单独设置支、吊架。

7 水平安装的复合风管与支、吊架接触面的两端,应设置厚度大于或等于 1.0mm,宽度宜为 60mm~80mm,长度宜为 100mm~120mm 的镀锌角形垫片。

8 垂直安装的非金属与复合风管，可采用角钢或槽钢加工成“井”字形抱箍作为支架。支架安装时，风管内壁应衬镀锌金属内套，并应采用镀锌螺栓穿过管壁将抱箍与内套固定。螺孔间距不应大于120mm，螺母应位于风管外侧。螺栓穿过的管壁处应进行密封处理。

9 消声弯头或边长（直径）大于1250mm的弯头、三通等应设置独立的支、吊架。

10 长度超过20m的水平悬吊风管，应设置至少1个防晃支架。

11 不锈钢板、铝板风管与碳素钢支、吊架的接触处，应采取防电化学腐蚀措施。

7.3.7 水管系统支、吊架的安装应符合下列规定：

1 设有补偿器的管道应设置固定支架和导向支架，其形式和位置应符合设计要求。

2 支、吊架安装应平整、牢固，与管道接触紧密。支、吊架与管道焊缝的距离应大于100mm。

3 管道与设备连接处，应设独立的支、吊架，并应有减振措施。

4 水平管道采用单杆吊架时，应在管道起始点、阀门、弯头、三通部位及长度在15m内的直管段上设置防晃支、吊架。

5 无热位移的管道吊架，其吊杆应垂直安装；有热位移的管道吊架，其吊架应向热膨胀或冷收缩的反方向偏移安装，偏移量为1/2的膨胀值或收缩值。

6 塑料管道与金属支、吊架之间应有柔性垫料。

7 沟槽连接的管道，水平管道接头和管件两侧应设置支吊架，支、吊架与接头的间距不宜小于150mm，且不宜大于300mm。

7.3.8 制冷剂系统管道支、吊架的安装应符合下列规定：

1 与设备连接的管道应设独立的支、吊架；

2 管径小于或等于20mm的铜管道，在阀门处应设置支、

吊架；

3 不锈钢管、铜管与碳素钢支、吊架接触处应采取防电化学腐蚀措施。

7.3.9 支、吊架安装后，应按管道坡向对支、吊架进行调整和固定，支、吊架纵向应顺直、美观。

7.4 装配式管道吊架安装

7.4.1 装配式管道吊架应按设计要求及相关技术标准选用。装配式管道吊架进行综合排布安装时，吊架的组合方式应根据组合管道数量、承载负荷进行综合选配，并应单独绘制施工图，经原设计单位签字确认后，再进行安装。

7.4.2 装配式管道吊架安装应符合下列规定：

- 1 吊架安装位置及间距应符合设计要求，并应固定牢靠；
- 2 采用膨胀螺栓固定时，螺栓规格应符合产品技术文件的要求，并应进行拉拔试验；
- 3 装配式管道吊架各配件的连接应牢固，并应有防松动措施。

7.5 质量检查

7.5.1 支吊架制作可按表 7.5.1 进行质量检查。

表 7.5.1 支吊架制作质量检查

序号	主要检查内容	检查方法	判定标准
1	支、吊架材质的选型、规格和强度	目测，查验材料质量证明文件	符合本规范第 7.2.4 条的规定
2	支、吊架的焊接	目测	焊接牢固，焊缝饱满，无夹渣
3	支、吊架的防腐	目测	防锈漆涂刷均匀，无漏刷

7.5.2 支吊架安装可按表 7.5.2 进行质量检查。

表 7.5.2 支吊架安装质量检查

序号	主要检查内容	检查方法	判定标准
1	固定支架、导向支架 安装	目测，尺量，按设置 区域检查	符合设计要求
2	支、吊架设置间距	目测、尺量	符合本规范第 7.3.4 条的规定
3	固定件安装	观察检查	符合本规范第 7.3.5 条的规定
4	支、吊架安装	目测、尺量	符合本规范第 7.3.6 条、7.3.7 条的规定

8 风管与部件安装

8.1 一般规定

8.1.1 风管与部件安装前应具备下列施工条件：

- 1 安装方案已批准，采用的技术标准和质量控制措施文件齐全；
- 2 风管及附属材料进场检验已合格，满足安装要求；
- 3 施工部位环境满足作业条件；
- 4 风管的安装坐标、标高、走向已经过技术复核，并应符合设计要求；
- 5 安装施工机具已齐备，满足安装要求；
- 6 核查建筑结构的预留孔洞位置，孔洞尺寸应满足套管及管道不间断保温的要求。

8.1.2 风管穿过需要密闭的防火、防爆的楼板或墙体时，应设壁厚不小于 1.6mm 的钢制预埋管或防护套管，风管与防护套管之间应采用不燃且对人体无害的柔性材料封堵。

8.1.3 风管安装应符合下列规定：

- 1 按设计要求确定风管的规格尺寸及安装位置；
- 2 风管及部件连接接口距墙面、楼板的距离不应影响操作，连接阀部件的接口严禁安装在墙内或楼板内；
- 3 风管采用法兰连接时，其螺母应在同一侧；法兰垫片不应凸入风管内壁，也不应凸出法兰外；
- 4 风管与风道连接时，应采取风道预埋法兰或安装连接件的形式接口，结合缝应填耐火密封填料，风道接口应牢固；
- 5 风管内严禁穿越和敷设各种管线；
- 6 固定室外立管的拉索，严禁与避雷针或避雷网相连；
- 7 输送含有易燃、易爆气体或安装在易燃、易爆环境的风

管系统应有良好的接地措施，通过生活区或其他辅助生产房间时，不应设置接口，并应具有严密不漏风措施；

8 输送产生凝结水或含蒸汽的潮湿空气风管，其底部不应设置拼接缝，并应在风管最低处设排液装置；

9 风管测定孔应设置在不产生涡流区且便于测量和观察的部位；吊顶内的风管测定孔部位，应留有活动吊顶板或检查口。

8.1.4 风管连接的密封材料应根据输送介质温度选用，并应符合该风管系统功能的要求，其防火性能应符合设计要求，密封垫料应安装牢固，密封胶应涂抹平整、饱满，密封垫料的位置应正确（图 8.1.4-1、图 8.1.4-2），密封垫料不应凸入管内或脱落。当设计无要求时，法兰垫料材质及厚度应符合下列规定：

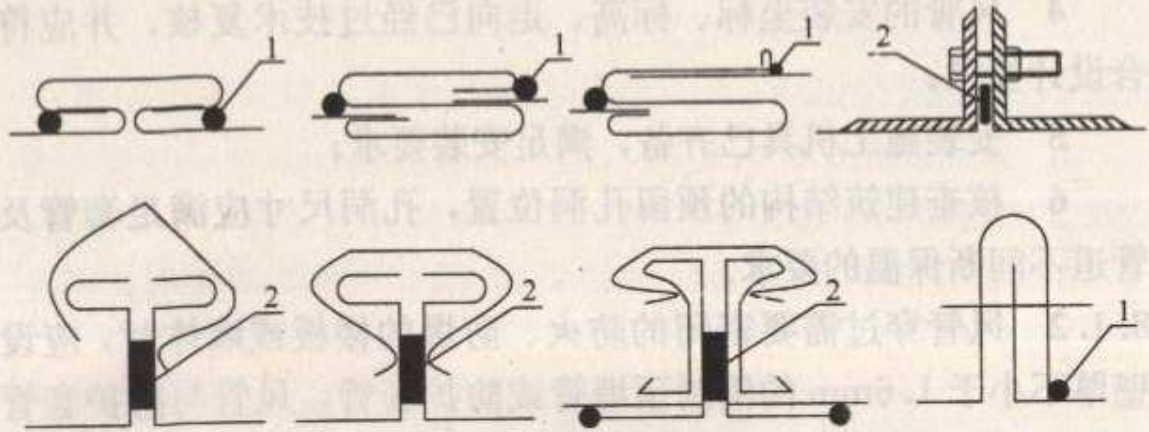


图 8.1.4-1 矩形风管连接的密封示意

1—密封胶；2—密封垫

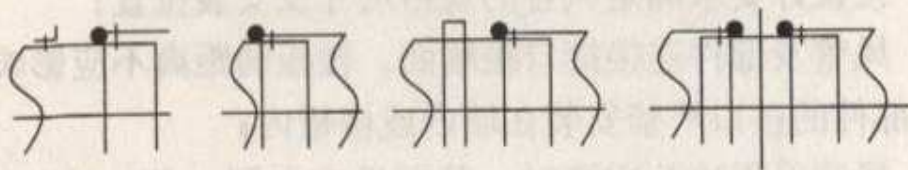


图 8.1.4-2 圆形风管连接的密封示意

1 输送温度低于 70°C 的空气时，可采用橡胶板、闭孔海绵橡胶板、密封胶带或其他闭孔弹性材料；输送温度高于 70°C 的空气时，应采用耐高温材料；

2 防、排烟系统应采用不燃材料；

3 输送含有腐蚀性介质的气体，应采用耐酸橡胶板或软聚

乙烯板；

4 法兰垫料厚度宜为 3mm~5mm。

8.1.5 法兰垫料的接口形式应符合下列规定：

1 法兰垫料采用对接接口和阶梯形接口（图 8.1.5-1）时，应在对接部位涂密封胶；

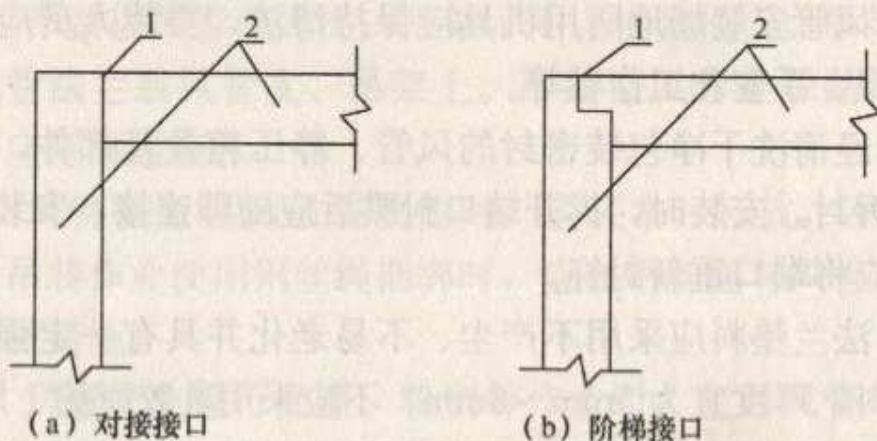


图 8.1.5-1 法兰垫料接头示意

1—密封胶；2—法兰垫料

2 洁净空调系统风管的法兰垫料接口应采用阶梯形或榫形（图 8.1.5-2），并应涂密封胶。

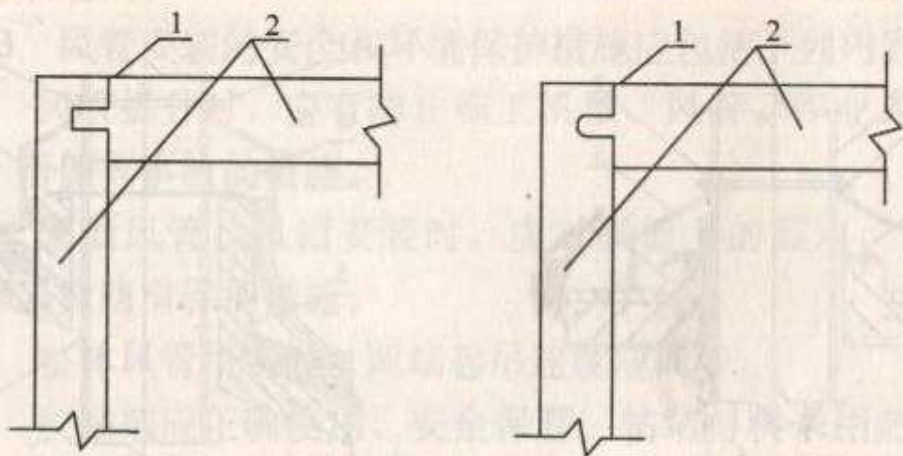


图 8.1.5-2 法兰垫料榫形接头密封示意

1—密封胶；2—法兰垫料

8.1.6 连接风管的阀部件安装位置及方向应符合设计要求，并便于操作。防火分区隔墙两侧安装的防火阀距墙不应大于 200mm。

8.1.7 非金属风管或复合风管与金属风管及设备连接时，应采

用“h”形金属短管作为连接件；短管一端为法兰，应与金属风管法兰或设备法兰相连接；另一端为深度不小于100mm的“h”形承口，非金属风管或复合风管应插入“h”形承口内，并应采用铆钉固定牢固、密封严密。

8.1.8 洁净空调系统风管安装应符合下列规定：

1 风管安装场地所用机具应保持清洁，安装人员应穿戴清洁工作服、手套和工作鞋等。

2 经清洗干净包装密封的风管、静压箱及其部件，在安装前不应拆封。安装时，拆开端口封膜后应随即连接，安装中途停顿时，应将端口重新封好。

3 法兰垫料应采用不产生尘、不易老化并具有一定强度和弹性的材料，厚度宜为5mm~8mm，不应采用乳胶海绵、厚纸板、石棉橡胶板、铅油麻丝及油毡纸等。法兰垫料不应直缝对接连接，表面严禁涂刷涂料。

4 风管与洁净室吊顶、隔墙等围护结构的接缝处应严密。

8.1.9 风管穿出屋面处应设防雨装置，风管与屋面交接处应有防渗水措施（图8.1.9）。

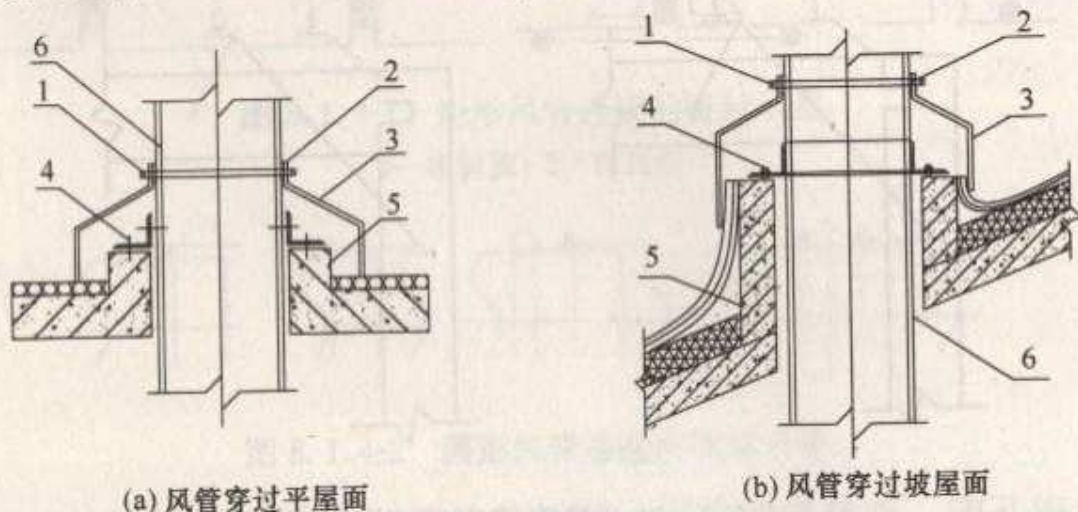


图 8.1.9 风管穿屋面防雨渗漏装置示意

1—卡箍；2—防水材料；3—防雨罩；4—固定支架；5—挡水圈；6—风管

8.1.10 风机盘管的送、回风口安装位置应符合设计要求。当设计无要求时，安装在同一平面上的送、回风口间距不宜小

于 1200mm。

8.1.11 空调机组、风机盘管、阀门等设备及部件暗装在吊顶内时，应在其下部吊顶的适当位置处设置检查口，并应与装饰综合考虑，统一布置。

8.1.12 风管与部件安装的成品保护措施应包括下列内容：

1 严禁以风管作为支、吊架，不应将其他支、吊架焊在或挂在风管法兰或风管支、吊架上。严禁在风管上踩踏，堆放重物，不应随意碰撞。

2 风管在搬运和吊装就位时，应轻拿、轻放，不应拖拉、扭曲；吊装作业使用钢丝绳捆绑时，应在钢丝绳与风管之间设置隔离保护措施。

3 风管上空进行油漆、粉刷等作业时，应对风管采取遮盖等保护措施。

4 非金属风管码放总高度不应超过 3m，上面应无重物，搬运时应采取防止碎裂的措施。无机玻璃钢和硬聚氯乙烯风管应在其上方有动火作业的工序完成后才能进行安装，或者在风管上方进行有效遮挡。

8.1.13 风管安装的安全和环境保护措施应包括下列内容：

1 风管提升时，应有防止施工机械、风管、作业人员突然坠落、滑倒等事故的措施。

2 屋面风管、风帽安装时，应对屋面上的露水、霜、雪、青苔等采取防滑保护措施。

3 整体风管吊装时，两端起吊速度应同步。

4 胶粘剂应正确使用、安全保管。粘结材料采用热敏胶带时，应避免热熨斗烫伤，过期或废弃的胶粘剂不应随意倒洒或燃烧，废料应集中堆放，及时清运到指定地点。

5 玻璃钢风管现场修复或风管开孔连接风口，硬聚氯乙烯风管开孔或焊接作业时，操作位置应设置通风设备，作业人员应按规定穿戴防护用品。

8.2 金属风管安装

8.2.1 金属风管安装应按下列工序（图 8.2.1）进行。

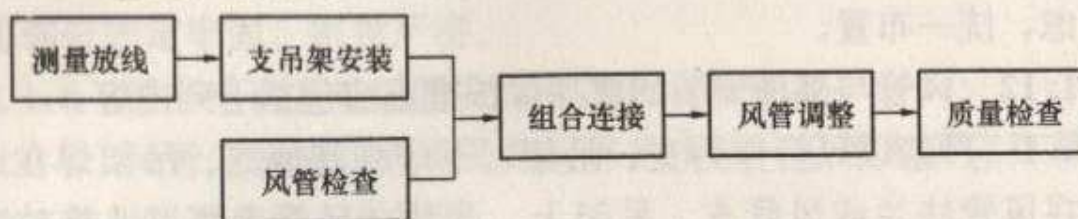


图 8.2.1 金属风管安装工序

8.2.2 风管安装前，应先对其安装部位进行测量放线，确定管道中心线位置。

8.2.3 风管支吊架的安装应符合本规范第 7 章的有关规定。

8.2.4 风管安装前，应检查风管有无变形、划痕等外观质量缺陷，风管规格应与安装部位对应。

8.2.5 风管组合连接时，应先将风管管段临时固定在支、吊架上，然后调整高度，达到要求后再进行组合连接。

8.2.6 金属矩形风管连接宜采用角钢法兰连接、薄钢板法兰连接、C 形或 S 形插条连接、立咬口等形式；金属圆形风管宜采用角钢法兰连接、芯管连接。风管连接应牢固、严密，并应符合下列规定：

1 角钢法兰连接时，接口应无错位，法兰垫料无断裂、无扭曲，并在中间位置。螺栓应与风管材质相对应，在室外及潮湿环境中，螺栓应有防腐措施或采用镀锌螺栓。

2 薄钢板法兰连接时，薄钢板法兰应与风管垂直、贴合紧密，四角采用螺栓固定，中间采用弹簧夹或顶丝卡等连接件，其间距不应大于 150mm，最外端连接件距风管边缘不应大于 100mm。

3 边长小于或等于 630mm 的风管可采用 S 形平插条连接；边长小于或等于 1250mm 的风管可采用 S 形立插条连接，应先安装 S 形立插条，再将另一端直接插入平缝中。

4 C形、S形直角插条连接适用于矩形风管主管与支管连接，插条应从中间外弯 90° 做连接件，插入翻边的主管、支管，压实结合面，并应在接缝处均匀涂抹密封胶。

5 立咬口连接适用于边长（直径）小于或等于 1000mm 的风管。应先将风管两端翻边制作小边和大边的咬口，然后将咬口小边全部嵌入咬口大边中，并应固定几点，检查无误后进行整个咬口的合缝，在咬口接缝处应涂抹密封胶。

6 芯管连接时，应先制作连接短管，然后在连接短管和风管的结合面涂胶，再将连接短管插入两侧风管，最后用自攻螺丝或铆钉紧固，铆钉间距宜为 $100\text{mm}\sim 120\text{mm}$ 。带加强筋时，在连接管 $1/2$ 长度处应冲压一圈 $\phi 8\text{mm}$ 的凸筋，边长（直径）小于 700mm 的低压风管可不设加强筋。

8.2.7 边长小于或等于 630mm 的支风管与主风管连接应符合下列规定：

1 S形直角咬接（图 8.2.7a）支风管的分支气流内侧应有 30° 斜面或曲率半径为 150mm 的弧面，连接四角处应进行密封处理；

2 联合式咬接（图 8.2.7b）连接四角处应作密封处理；

3 法兰连接（图 8.2.7c）主风管内壁处应加扁钢垫，连接处应密封。

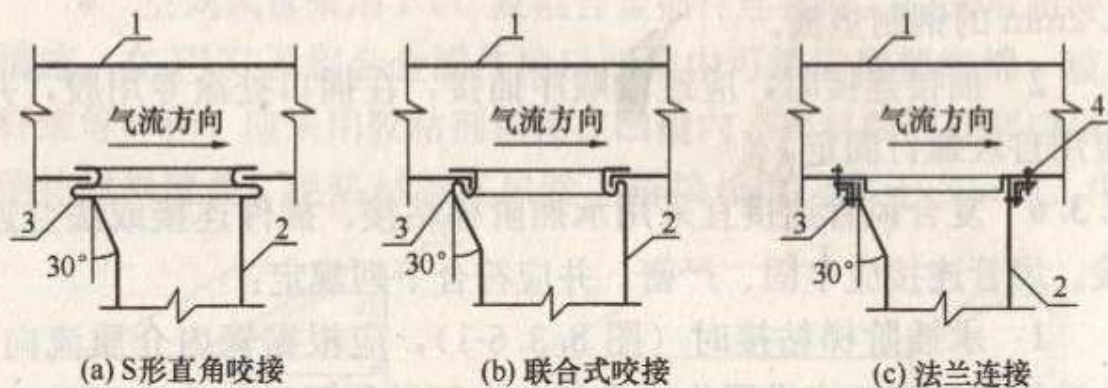


图 8.2.7 支风管与主风管连接方式

1—主风管；2—支风管；3—接口；4—扁钢垫

8.2.8 风管安装后应进行调整，风管应平正，支、吊架顺直。

8.3 非金属与复合风管安装

8.3.1 非金属与复合风管安装应按下列工序（图 8.3.1）进行。

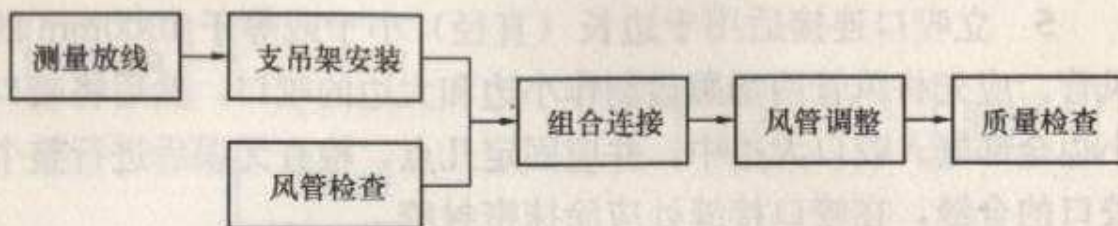


图 8.3.1 非金属与复合风管安装工序

8.3.2 风管安装前，应先对其安装部位进行测量放线，确定管道中心线位置。

8.3.3 风管支吊架的安装应符合本规范第 7 章的有关规定。

8.3.4 风管安装前，应检查风管有无破损、开裂、变形、划痕等外观质量缺陷，风管规格应与安装部位对应，复合风管承插口和插接件接口表面应无损坏。

8.3.5 非金属风管连接应符合下列规定：

1 法兰连接时，应以单节形式提升管段至安装位置，在支、吊架上临时定位，侧面插入密封垫料，套上带镀锌垫圈的螺栓，检查密封垫料无偏斜后，做两次以上对称旋紧螺母，并检查间隙均匀一致。在风管与支吊架横担间应设置宽于支撑面、厚 1.2mm 的钢制垫板。

2 插接连接时，应逐段顺序插接，在插口处涂专用胶，并应用自攻螺钉固定。

8.3.6 复合风管连接宜采用承插阶梯粘接、插件连接或法兰连接。风管连接应牢固、严密，并应符合下列规定：

1 承插阶梯粘接时（图 8.3.6-1），应根据管内介质流向，上游的管段接口应设置为内凸插口，下游管段接口为内凹承口，且承口表层玻璃纤维布翻边折成 90° 。清扫粘接口结合面，在密封面连续、均匀涂抹胶粘剂，晾干一定的时间后，将承插口粘合，清理连接处挤压出的余胶，并进行临时固定；在外接缝处应

采用扒钉加固，间距不宜大于 50mm，并用宽度大于或等于 50mm 的压敏胶带沿接缝两边宽度均等进行密封，也可采用电熨斗加热热敏胶带粘接密封。临时固定应在风管接口牢固后才能拆除。

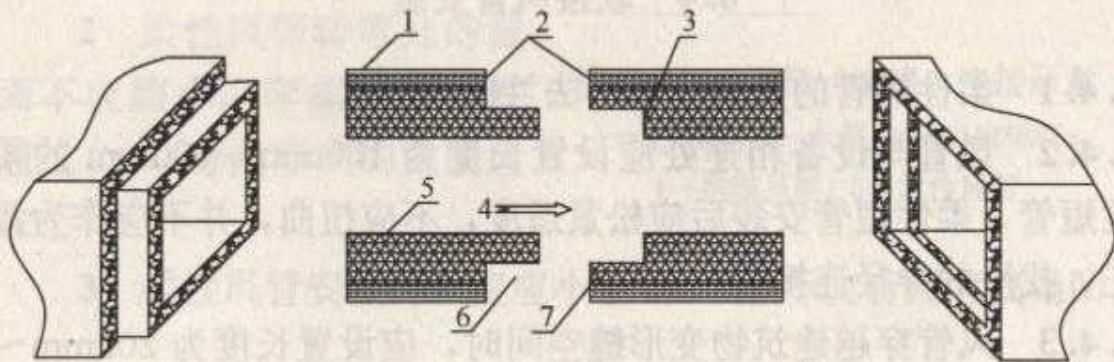


图 8.3.6-1 承插阶梯粘接接口示意

1—铝箔或玻璃纤维布；2—结合面；3—玻璃纤维布 90°折边；4—介质流向；
5—玻璃纤维布；6—内凸插口；7—内凹承口

2 错位对接粘接（图 8.3.6-2）时，应先将风管错口连接处的保温层刮磨平整，然后试装，贴合严密后涂胶粘剂，提升到支、吊架上对接，其他安装要求同承插阶梯粘接。

3 工形插接连接时，应先在风管四角横截面上粘贴镀锌板直角垫片，然后涂胶粘剂粘接法兰，胶粘剂凝固后，插入工形插件，最后在插条端头填抹密封胶，四角装入护角。

4 空调风管采用 PVC 及铝合金插件连接时，应采取防冷桥措施。在 PVC 及铝合金插件接口凹槽内可填满橡塑海绵、玻璃纤维等碎料，应采用胶粘剂粘接在凹槽内，碎料四周外部应采用绝热材料覆盖，绝热材料在风管上搭接长度应大于 20mm。中、

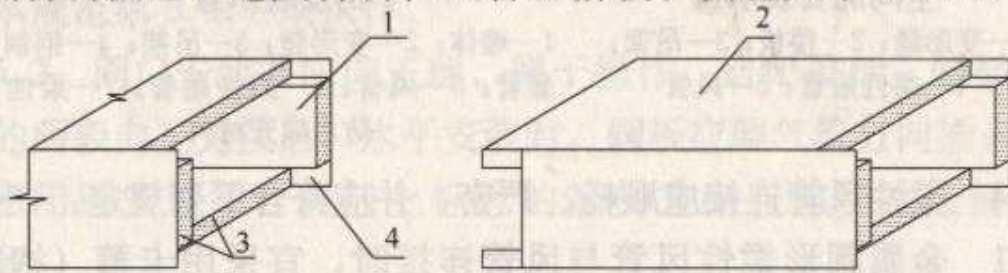


图 8.3.6-2 错位对接粘接示意

1—垂直板；2—水平板；3—涂胶粘剂；4—预留表面层

高压风管的插接法兰之间应加密封垫料或采取其他密封措施。

5 风管预制的长度不宜超过 2800mm。

8.3.7 风管安装后应进行调整，风管平正，支、吊架顺直。

8.4 软接风管安装

8.4.1 柔性短管的安装宜采用法兰接口形式。

8.4.2 风管与设备相连处应设置长度为 150mm~300mm 的柔性短管，柔性短管安装后应松紧适度，不应扭曲，并不应作为找正、找平的异径连接管。

8.4.3 风管穿越建筑物变形缝空间时，应设置长度为 200mm~300mm 的柔性短管（图 8.4.3-1）；风管穿越建筑物变形缝墙体时，应设置钢制套管，风管与套管之间应采用柔性防水材料填塞密实。穿越建筑物变形缝墙体的风管两端外侧应设置长度为 150mm~300mm 的柔性短管，柔性短管距变形缝墙体的距离宜为 150mm~200mm（图 8.4.3-2），柔性短管的保温性能应符合风管系统功能要求。

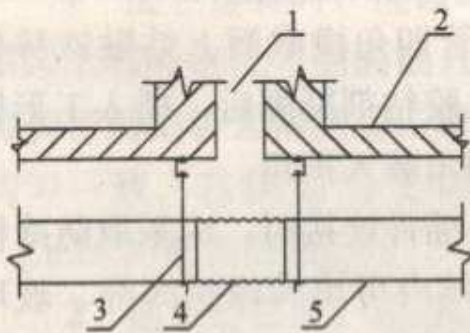


图 8.4.3-1 风管过变形缝空间的安装示意

1—变形缝；2—楼板；3—吊架；
4—柔性短管；5—风管

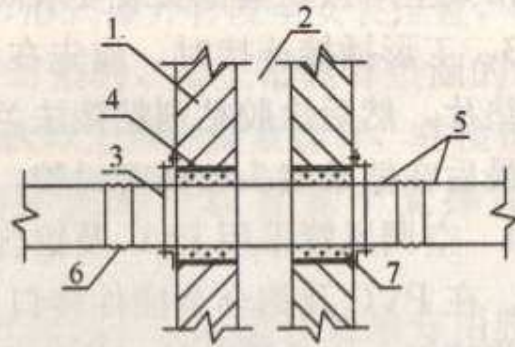


图 8.4.3-2 风管穿越变形缝墙体的安装示意

1—墙体；2—变形缝；3—吊架；4—钢制套管；5—风管；6—柔性短管；7—柔性防水材料

8.4.4 柔性风管连接应顺畅、严密，并应符合下列规定：

1 金属圆形柔性风管与风管连接时，宜采用卡箍（抱箍）连接（图 8.4.4），柔性风管的插接长度应大于 50mm。当连接风管直径小于或等于 300mm 时，宜用不少于 3 个自攻螺钉在卡箍

紧固件圆周上均布紧固；当连接风管直径大于 300mm 时，宜用不少于 5 个自攻螺钉紧固。

2 柔性风管转弯处的截面不应缩小，弯曲长度不宜超过 2m，弯曲形成的角度应大于 90° 。

3 柔性风管安装时长度应小于 2m，并不应有死弯或塌凹。

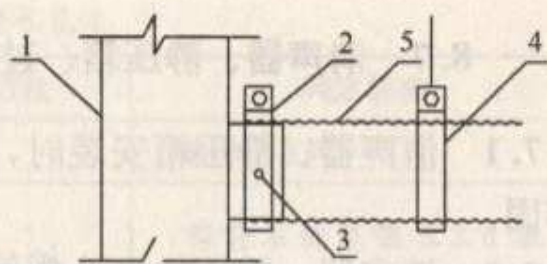


图 8.4.4 卡箍（抱箍）连接示意

1—主风管；2—卡箍；3—自攻螺钉；
4—抱箍吊架；5—柔性风管

8.5 风口安装

8.5.1 风管与风口连接宜采用法兰连接，也可采用槽形或工形插接连接。

8.5.2 风口不应直接安装在主风管上，风口与主风管间应通过短管连接。

8.5.3 风口安装位置应正确，调节装置定位后应无明显自由松动。室内安装的同类型风口应规整，与装饰面应贴合严密。

8.5.4 吊顶风口可直接固定在装饰龙骨上，当有特殊要求或风口较重时，应设置独立的支、吊架。

8.6 风阀安装

8.6.1 带法兰的风阀与非金属风管或复合风管插接连接时，应按本规范第 8.1.7 条执行。

8.6.2 阀门安装方向应正确、便于操作，启闭灵活。斜插板风阀的阀板向上为拉启，水平安装时，阀板应顺气流方向插入。手动密闭阀安装时，阀门上标志的箭头方向应与受冲击波方向一致。

8.6.3 风阀支、吊架安装应按本规范第 7 章的有关规定执行。

8.6.4 电动、气动调节阀的安装应保证执行机构动作的空间。

8.7 消声器、静压箱、过滤器、风管内加热器安装

8.7.1 消声器、静压箱安装时，应单独设置支、吊架，固定应牢固。

8.7.2 消声器、静压箱等设备与金属风管连接时，法兰应匹配。

8.7.3 消声器、静压箱等部件与非金属或复合风管连接时，应按本规范第 8.1.7 条执行。

8.7.4 回风箱作为静压箱时，回风口应设置过滤网。

8.7.5 过滤器的种类、规格及安装位置应满足设计要求，并应符合下列规定：

- 1 过滤器的安装应便于拆卸和更换；
- 2 过滤器与框架及框架与风管或机组壳体之间应严密；
- 3 静电空气过滤器的安装应能保证金属外壳接地良好。

8.7.6 风管内电加热器的安装应符合下列规定：

- 1 电加热器接线柱外露时，应加装安全防护罩；
- 2 电加热器外壳应接地良好；
- 3 连接电加热器的风管法兰垫料应采用耐热、不燃材料。

8.8 质量检查

8.8.1 金属风管安装可按表 8.8.1 进行质量检查。

表 8.8.1 金属风管安装质量检查

序号	主要检查内容	检查方法	判定标准
1	风管安装位置及标高、坐标	对照施工图检查，尺量	符合设计要求及《通风与空调工程施工质量验收规范》GB 50243 的规定
2	风管表面平整情况	目测，尺量	表面平整、无坑瘪
3	风管连接垫料	目测	材质符合设计要求及本规范第 8.1.4 条的要求
4	绝热衬垫的厚度及防腐情况	目测，尺量	与保温层厚度一致，防腐良好，无遗漏

续表 8.8.1

序号	主要检查内容	检查方法	判定标准
5	法兰连接螺栓	目测	螺母应在同一侧
6	薄钢板法兰连接的 弹簧夹数量、间距	目测, 尺量	符合本规范第 8.2.6 条的 规定
7	支、吊架安装	目测	符合本规范第 7 章的有关 规定
8	风管严密性	查看试验记录	符合本规范第 15.3 节的有关 规定

8.8.2 非金属风管安装可按表 8.8.2 进行质量检查。

表 8.8.2 非金属风管安装质量检查

序号	主要检查内容	检查方法	判定标准
1	风管安装位置及标 高、坐标	对照施工图检查, 尺量	符合《通风与空调工程施 工质量验收规范》GB 50243 的规定
2	伸缩节设置	目测, 按系统逐个 风管进行检查	
3	风管表面应无裂 纹、分层、明显泛霜 且光洁	目测	
4	风管的连接垫料	目测	
5	法兰连接螺栓	目测	螺母应在同一侧
6	支、吊架安装	目测、尺量	符合本规范第 7 章的有关 规定
7	风管严密性	查看试验记录	符合本规范第 15.3 节的有 关规定

8.8.3 复合风管安装可按表 8.8.3 的规定进行质量检查。

表 8.8.3 复合风管安装质量检查

序号	主要检查内容	检查方法	判定标准
1	风管安装位置及标高、坐标	对照施工图检查、丈量	符合设计要求及《通风与空调工程施工质量验收规范》GB 50243 的规定
2	玻镁复合风管伸缩节设置	目测，按系统逐个风管进行检查	水平安装风管长度每隔 30m 时，应设置 1 个伸缩节
3	风管支、吊架安装	目测、丈量	符合《通风与空调工程施工质量验收规范》GB 50243 的规定
4	风管严密性	查看试验记录	符合《通风与空调工程施工质量验收规范》GB 50243 的规定

序号	主要检查内容	检查方法	判定标准
1	风管安装位置及标高、坐标	对照施工图检查、丈量	符合设计要求及《通风与空调工程施工质量验收规范》GB 50243 的规定
2	玻镁复合风管伸缩节设置	目测，按系统逐个风管进行检查	水平安装风管长度每隔 30m 时，应设置 1 个伸缩节
3	风管支、吊架安装	目测、丈量	符合《通风与空调工程施工质量验收规范》GB 50243 的规定
4	风管严密性	查看试验记录	符合《通风与空调工程施工质量验收规范》GB 50243 的规定

9 空气处理设备安装

9.1 一般规定

9.1.1 空气处理设备安装前应具备下列施工条件：

- 1 施工方案已批准，采用的技术标准、质量和安全控制措施文件齐全；
- 2 设备及辅助材料经进场检查和试验合格，熟悉设备安装说明书；
- 3 基础验收已合格，并办理移交手续；
- 4 运输道路畅通，安装部位清理干净，照明满足安装要求；
- 5 设备利用建筑结构作起吊、搬运的承力点时，应对建筑结构的承载能力进行核算，并应经设计单位或建设单位同意；
- 6 安装施工机具已齐备，满足安装要求。

9.1.2 空气处理设备的运输和吊装应符合下列规定：

- 1 应核实设备与运输通道的尺寸，保证设备运输通道畅通；
- 2 应复核设备重量与运输通道的结构承载能力，确保结构梁、柱、板的承载安全；
- 3 设备应运输平稳，并应采取防振、防滑、防倾斜等安全防护措施；
- 4 采用的吊具应能承受吊装设备的整个重量，吊索与设备接触部位应衬垫软质材料；
- 5 设备应捆扎稳固，主要受力点应高于设备重心，具有公共底座设备的吊装，其受力点不应使设备底座产生扭曲和变形。

9.1.3 空气处理设备的安装应满足设计和技术文件的要求，并应符合下列规定：

- 1 设备安装前，油封、气封应良好，且无腐蚀；
- 2 设备安装位置应正确，设备安装平整度应符合产品技术

文件的要求；

3 采用隔振器的设备，其隔振安装位置和数量应正确，各个隔振器的压缩量应均匀一致，偏差不应大于 2mm；

4 空气处理设备与水管道连接时，应设置隔振软接头，其耐压值应大于或等于设计工作压力的 1.5 倍。

9.1.4 空气处理设备安装的成品保护措施应包括下列内容：

1 设备应按照产品技术要求进行搬运、拆卸包装、就位。严禁手执叶轮或蜗壳搬动设备，严禁敲打、碰撞设备外表、连接件及焊接处。

2 设备运至现场后，应采取防雨、防雪、防潮措施，妥善保管。

3 设备安装就位后，应采取防止设备损坏、污染、丢失等措施。

4 设备接口、仪表、操作盘等应采取封闭、包扎等保护措施。

5 安装后的设备不应作为脚手架等受力的支点。

6 传动装置的外露部分应有防护罩；进风口或进风管道直通大气时，应采取加保护网或其他安全措施。

7 过滤器的过滤网、过滤纸等过滤材料应单独储存，系统除尘清理后，调试时安装。

9.1.5 空气处理设备安装的安全和环保措施应包括下列内容：

1 大型设备运输安装前，应进行试吊，检查吊点、吊卡及支架是否牢固，有无脱落危险，检验机具的安全性能是否满足要求；

2 运输起吊着力点应符合设备技术文件的要求；

3 地面孔、洞、沟和其他障碍物应有防护及隔离措施；

4 仪表和控制装置应采取保护措施。

9.2 空调末端装置安装

9.2.1 空调末端装置安装包括风机盘管、诱导器、变风量空调

末端装置、直接蒸发式室内机的安装。

9.2.2 空调末端装置安装应按下列工序（图 9.2.2）进行。

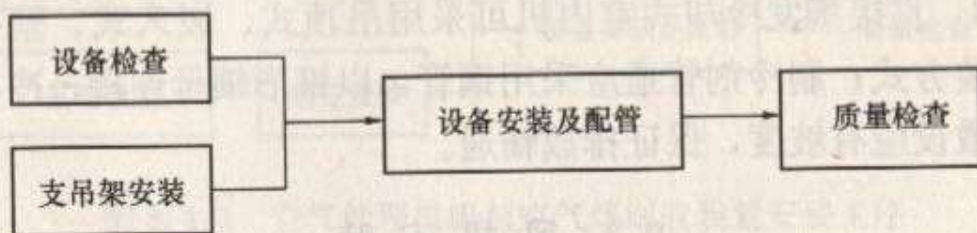


图 9.2.2 空调末端装置安装工序

9.2.3 风机盘管、变风量空调末端装置的叶轮应转动灵活、方向正确，机械部分无摩擦、松脱，电机接线无误；应通电进行三速试运转，电气部分不漏电，声音正常。

9.2.4 风机盘管、空调末端装置安装时，应设置独立的支、吊架，并应符合本规范第 7 章的有关规定。

9.2.5 风机盘管、变风量空调末端装置的安装及配管应满足设计要求，并应符合下列规定：

1 风机盘管、变风量空调末端装置安装位置应符合设计要求，固定牢靠，且平正；

2 与进、出风管连接时，均应设置柔性短管；

3 与冷热水管道的连接，宜采用金属软管，软管连接应牢固，无扭曲和瘪管现象；

4 冷凝水管与风机盘管连接时，宜设置透明胶管，长度不宜大于 150mm，接口应连接牢固、严密，坡向正确，无扭曲和瘪管现象；

5 冷热水管道上的阀门及过滤器应靠近风机盘管、变风量空调末端装置安装；调节阀安装位置应正确，放气阀应无堵塞现象；

6 金属软管及阀门均应保温。

9.2.6 诱导器安装时，方向应正确，喷嘴不应脱落和堵塞，静压箱封头的密封材料应无裂痕、脱落现象。一次风调节阀应灵活可靠。

9.2.7 变风量空调末端装置的安装尚应符合设计及产品技术文件的要求。

9.2.8 直接蒸发冷却式室内机可采用吊顶式、嵌入式、壁挂式等安装方式；制冷剂管道应采用铜管，以锥形锁母连接；冷凝水管道敷设应有坡度，保证排放畅通。

9.3 风机安装

9.3.1 风机安装应按下列工序（图 9.3.1）进行。

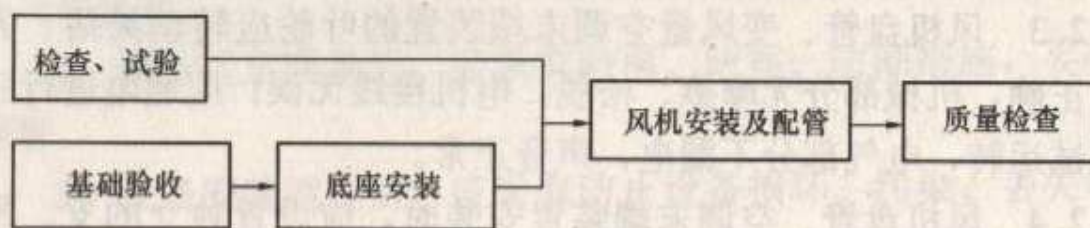


图 9.3.1 风机安装工序

9.3.2 风机安装前应检查电机接线正确无误；通电试验，叶片转动灵活、方向正确，机械部分无摩擦、松脱，无漏电及异常声响。

9.3.3 风机落地安装的基础标高、位置及主要尺寸、预留洞的位置和深度应符合设计要求；基础表面应无蜂窝、裂纹、麻面、露筋；基础表面应水平。

9.3.4 风机安装应符合下列规定：

- 1 风机安装位置应正确，底座应水平；
- 2 落地安装时，应固定在隔振底座上，底座尺寸应与基础大小匹配，中心线一致；隔振底座与基础之间应按设计要求设置减振装置；
- 3 风机吊装时，吊架及减振装置应符合设计及产品技术文件的要求。

9.3.5 风机与风管连接时，应采用柔性短管连接，风机的进出风管、阀件应设置独立的支、吊架。

9.4 空气处理机组与空气热回收装置安装

9.4.1 空气处理机组与空气热回收装置安装应按下列工序（图

9.4.1) 进行。

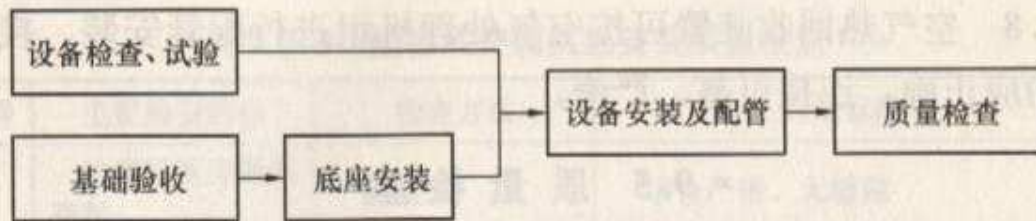


图 9.4.1 空气处理机组与空气热回收装置安装工序

9.4.2 空气处理机组安装前，应检查各功能段的设置符合设计要求，外表及内部清洁干净，内部结构无损坏。手盘叶轮叶片应转动灵活、叶轮与机壳无摩擦。检查门应关闭严密。

9.4.3 基础表面应无蜂窝、裂纹、麻面、露筋；基础位置及尺寸应符合设计要求；当设计无要求时，基础高度不应小于150mm，并应满足产品技术文件的要求，且能满足凝结水排放坡度要求；基础旁应留有不小于机组宽度的空间。

9.4.4 设备吊装安装时，其吊架及减振装置应符合设计及产品技术文件的要求。

9.4.5 组合式空调机组及空气热回收装置的现场组装应由供应商负责实施，组装完成后应进行漏风率试验，漏风率应符合现行国家标准《组合式空调机组》GB/T 14294 的规定。

9.4.6 空气处理机组与空气热回收装置的过滤网应在单机试运转完成后安装。

9.4.7 组合式空调机组的配管应符合下列规定：

- 1 水管道与机组连接宜采用橡胶柔性接头，管道应设置独立的支、吊架；
- 2 机组接管最低点应设泄水阀，最高点应设放气阀；
- 3 阀门、仪表应安装齐全，规格、位置应正确，风阀开启方向应顺气流方向；
- 4 凝结水的水封应按产品技术文件的要求进行设置；
- 5 在冬季使用时，应有防止盘管、管路冻结的措施；
- 6 机组与风管采用柔性短管连接时，柔性短管的绝热性能

应符合风管系统的要求。

9.4.8 空气热回收装置可按空气处理机组进行配管安装。接管方向应正确，连接可靠、严密。

9.5 质量检查

9.5.1 风机盘管安装可按表 9.5.1 进行质量检查。

表 9.5.1 风机盘管安装质量检查

序号	主要检查内容	检查方法	判定标准
1	规格及安装位置	观察	符合设计要求
2	盘管与管道连接	观察	冷热水管道与风机盘管连接采用金属软管，凝结水管采用透明胶管
3	阀门与部件	观察	管道及阀门保温齐全、无遗漏
4	保温	观察	管道及阀门均保温
5	凝结水盘水平度	测量	凝结水盘水平度保证凝结水全部排放
6	与风管、回风箱接缝的严密性	观察	连接严密、无缝隙
7	吊架及隔振	观察	符合设计及产品技术文件的要求

9.5.2 风机安装可按表 9.5.2 进行质量检查。

表 9.5.2 风机安装质量检查

序号	主要检查内容	检查方法	判定标准
1	风机安装位置	观察检查	符合设计要求
2	叶轮转子试转	手盘动、目测	停转后，不应每次停留在同一位置上，并不应碰撞外壳
3	风机减振	检查、尺量	减振装置符合设计及产品技术要求；压缩量均匀，高度误差 $<2\text{mm}$ ，且不应偏心，有防止移位的保护措施
4	轴水平度偏差	测量	符合现行国家标准《风机、压缩机、泵安装工程施工及验收规范》GB 50275 的有关规定

9.5.3 组合式空调机组安装可按表 9.5.3 进行质量检查。

表 9.5.3 组合式空调机组安装质量检查

序号	主要检查内容	检查方法	判定标准
1	功能段连接面的密封	观察	结合严密、无缝隙
2	凝结水封高度	丈量	符合产品技术文件要求
3	组对顺序	与施工图对照检查	符合设计要求
4	机组接管	与施工图对照检查	连接正确、阀部件及仪表安装齐全
5	机组水平度	测量	符合现行国家标准《通风与空调工程施工质量验收规范》GB 50243 的有关规定
6	换热器、加热器有无损坏	观察	无损坏
7	与加热段结合面的密封胶材质	查材质说明书	耐热密封
8	现场组装机组的漏风率测试	查看试验报告	符合现行国家标准《组合式空调机组》GB/T 14294 的有关规定

9.5.4 空气热回收装置安装可按表 9.5.4 进行质量检查。

表 9.5.4 空气热回收装置安装质量检查

序号	主要检查内容	检查方法	判定标准
1	管路接口的密封	观察	结合严密、无缝隙
2	保护元件	观察	压力保护、并联时设置的止回阀、排污阀、放气阀等齐全
3	安装位置	对照施工图检查	符合设计要求
4	管路坡度	对照施工图检查	符合设计要求
5	机组水平度	测量	符合现行国家标准《通风与空调工程施工质量验收规范》GB 50243 的有关规定
6	换热器有无损坏	观察	无损坏

10 空调冷热源与辅助设备安装

10.1 一般规定

10.1.1 本章适用于除锅炉外的空调冷热源设备与辅助设备的安装。

10.1.2 空调冷热源与辅助设备安装前应具备下列施工条件：

1 施工方案已批准，采用的技术标准、质量和安全控制措施文件齐全；燃油、燃气机组的施工图已经消防部门审批；

2 设备及辅助材料进场检验合格，设备安装说明已熟悉；

3 基础验收已合格，并办理移交手续；

4 道路、水源、电源、蒸汽、压缩空气和照明等满足设备安装要求；

5 设备利用建筑结构作为起吊、搬运的承力点时，应对建筑结构的承载能力进行核算，并应经设计单位或建设单位同意再利用；

6 安装施工机具和工具已齐备，满足使用要求。

10.1.3 空调冷热源与辅助设备的运输和吊装应符合下列规定：

1 应核实设备与运输通道的尺寸，保证设备运输通道畅通；

2 应复核设备重量与运输通道的结构承载能力，确保结构梁、柱、板的承载安全；

3 设备运输应平稳，并采取防振、防滑、防倾斜等安全保护措施；

4 采用的吊具应能承受吊装设备的整个重量，吊索与设备接触部位应衬垫软质材料；

5 设备应捆扎稳固，主要受力点应高于设备重心，具有公共底座设备的吊装，其受力点不应使设备底座产生扭曲和变形。

10.1.4 空调冷热源与辅助设备的安装应满足设计及产品技术文

件的要求，并应符合下列规定：

- 1 设备安装前，油封、气封应良好，且无腐蚀；
- 2 设备安装位置应正确，设备安装平整度应符合产品技术文件的要求；

- 3 采用隔振器的设备，其隔振器安装位置和数量应正确，每个隔振器的压缩量应均匀一致，偏差不应大于 2mm；

- 4 现场组装的制冷机组安装前，应清洗主机零部件、附属设备和管道。清洗后，应将清洗剂和水除净，并应检查零部件表面有无损伤及缺陷，合格后应在表面涂上一层冷冻机油。

10.1.5 空调冷热源与辅助设备安装的成品保护措施应包括下列内容：

- 1 设备应按照产品技术要求进行搬运、拆卸包装、就位。严禁敲打、碰撞机组外表、连接件及焊接处。

- 2 设备运至现场后，应采取防雨、防雪、防潮措施，妥善保管。

- 3 设备安装就位后，应采取防止设备损坏、污染、丢失等措施。

- 4 设备接口、仪表、操作盘等应采取封闭、包扎等保护措施。

- 5 安装后的设备不应作为其他受力的支点。

- 6 管道与设备连接后，不宜再进行焊接和气割，必须进行焊接和气割时，应拆下管道或采取必要的措施，防止焊渣进入管道系统内或损坏设备。

10.1.6 空调冷热源与辅助设备安装的安全和环境保护措施应包括下列内容：

- 1 大型设备运输安装前，应对使用的机具进行安全检查；

- 2 设备运输、安装时，应注意路面上的孔、洞、沟和其他障碍物；

- 3 油品等废料应统一收集和处理。

10.2 蒸汽压缩式制冷（热泵）机组安装

10.2.1 蒸汽压缩式制冷（热泵）机组安装应按下列工序（图 10.2.1）进行。

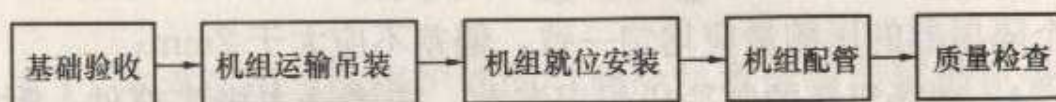


图 10.2.1 蒸汽压缩式制冷（热泵）机组安装工序

10.2.2 蒸汽压缩式制冷（热泵）机组的基础应满足设计要求，并应符合下列规定：

- 1 型钢或混凝土基础的规格和尺寸应与机组匹配；
- 2 基础表面应平整，无蜂窝、裂纹、麻面和露筋；
- 3 基础应坚固，强度经测试满足机组运行时的荷载要求；
- 4 混凝土基础预留螺栓孔的位置、深度、垂直度应满足螺栓安装要求；基础预埋件应无损坏，表面光滑平整；
- 5 基础四周应有排水设施；
- 6 基础位置应满足操作及检修的空间要求。

10.2.3 蒸汽压缩式制冷（热泵）机组的运输和吊装应符合本规范第 10.1.3 条的规定；水平滚动运输机组时，机组应始终处在滚动垫木上，直到运至预定位置后，将防振软垫放于机组底脚与基础之间，并校准水平后，再去掉滚动垫木。

10.2.4 蒸汽压缩式制冷（热泵）机组就位安装应符合下列规定：

- 1 机组安装位置应符合设计要求，同规格设备成排就位时，尺寸应一致；
- 2 减振装置的种类、规格、数量及安装位置应符合产品技术文件的要求；采用弹簧隔振器时，应设有防止机组运行时水平位移的定位装置；
- 3 机组应水平，当采用垫铁调整机组水平度时，垫铁放置

位置应正确、接触紧密，每组不超过3块。

10.2.5 蒸汽压缩式制冷（热泵）机组配管应符合下列规定：

- 1 机组与管道连接应在管道冲（吹）洗合格后进行；
- 2 与机组连接的管路上应按设计及产品技术文件的要求安装过滤器、阀门、部件、仪表等，位置应正确、排列应规整；
- 3 机组与管道连接时，应设置软接头，管道应设独立的支吊架；
- 4 压力表距阀门位置不宜小于200mm。

10.2.6 空气源热泵机组安装还应符合下列规定：

- 1 机组安装在屋面或室外平台上时，机组与基础间的隔振装置应符合设计要求，并应采取防雷措施和可靠的接地措施；
- 2 机组配管与室内机安装应同步进行。

10.3 吸收式制冷机组安装

10.3.1 吸收式制冷机组安装应按下列工序（图10.3.1）进行。

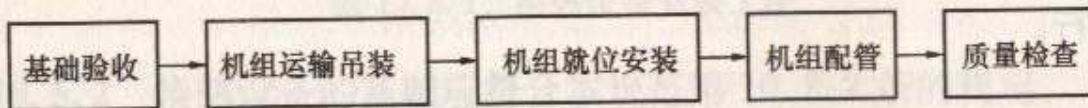


图10.3.1 吸收式制冷机组安装工序

10.3.2 吸收式制冷机组的基础应符合本规范第10.2.2条的规定。

10.3.3 吸收式制冷机组运输和吊装可按本规范第10.2.3条执行。

10.3.4 吸收式制冷机组就位安装可按本规范第10.2.4条执行，并应符合下列规定：

- 1 分体机组运至施工现场后，应及时运入机房进行组装，并抽真空。

- 2 吸收式制冷机组的真空泵就位后，应找正、找平。抽气连接管宜采用直径与真空泵进口直径相同的金属管，采用橡胶管

时,宜采用真空胶管,并对管接头处采取密封措施。

3 吸收式制冷机组的屏蔽泵就位后,应找正、找平,其电线接头处应采取防水密封。

4 吸收式机组安装后,应对设备内部进行清洗。

10.3.5 燃油吸收式制冷机组安装尚应符合下列规定:

1 燃油系统管道及附件安装位置及连接方法应符合设计与消防的要求。

2 油箱上不应采用玻璃管式油位计。

3 油管道系统应设置可靠的防静电接地装置,其管道法兰应采用镀锌螺栓连接或在法兰处用铜导线进行跨接,且接合良好。油管道与机组的连接不应采用非金属软管。

4 燃烧重油的吸收式制冷机组就位安装时,轻、重油油箱的相对位置应符合设计要求。

10.3.6 直燃型吸收式制冷机组的排烟管出口应按设计要求设置防雨帽、避雷针和防风罩等。

10.3.7 吸收式制冷机组的水管配管应按本规范第 10.2.5 条执行。

10.4 冷却塔安装

10.4.1 冷却塔安装应按下列工序(图 10.4.1)进行。

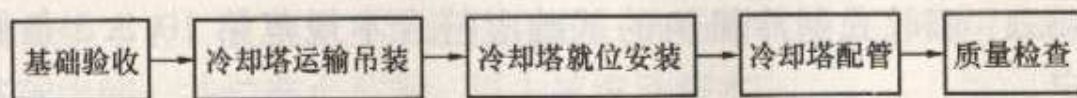


图 10.4.1 冷却塔安装工序

10.4.2 冷却塔的基础应符合本规范第 10.2.2 条的规定。

10.4.3 冷却塔运输吊装可按本规范第 10.2.3 条执行。

10.4.4 冷却塔安装应符合下列规定:

1 冷却塔的安裝位置应符合设计要求,进风侧距建筑物应大于 1000mm。

2 冷却塔与基础预埋件应连接牢固,连接件应采用热镀锌

或不锈钢螺栓，其紧固力应一致，均匀。

3 冷却塔安装应水平，单台冷却塔安装的水平度和垂直度允许偏差均为 $2/1000$ 。同一冷却水系统的多台冷却塔安装时，各台冷却塔的水面高度应一致，高差不应大于 30mm 。

4 冷却塔的积水盘应无渗漏，布水器应布水均匀。

5 冷却塔的风机叶片端部与塔体四周的径向间隙应均匀。对于可调整角度的叶片，角度应一致。

6 组装的冷却塔，其填料的安装应在所有电、气焊接作业完成后进行。

10.4.5 冷却塔配管可按本规范第 10.2.5 条执行。

10.5 换热设备安装

10.5.1 换热设备安装应按下列工序（图 10.5.1）进行。

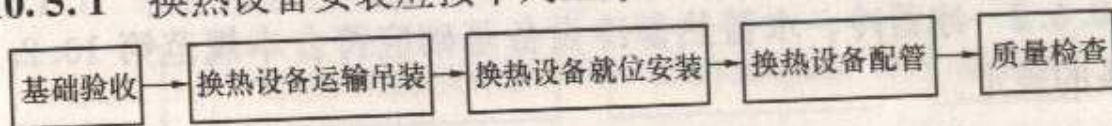


图 10.5.1 换热设备安装工序

10.5.2 换热设备的基础应符合本规范第 10.2.2 条的规定。

10.5.3 换热设备运输吊装可按本规范第 10.2.3 条执行。

10.5.4 换热设备安装应符合下列规定：

1 安装前应清理干净设备上的油污、灰尘等杂物，设备所有的孔塞或盖，在安装前不应拆除；

2 应按施工图核对设备的管口方位、中心线和重心位置，确认无误后再就位；

3 换热设备的两端应留有足够的清洗、维修空间。

10.5.5 换热设备与管道冷热介质进出口的接管应符合设计及产品技术文件的要求，并应在管道上安装阀门、压力表、温度计、过滤器等。流量控制阀应安装在换热设备的进口处。

10.5.6 换热设备安装应有可靠的成品保护措施，除应符合本规范第 10.1.5 条的规定外，尚应包括下列内容：

- 1 在系统管道冲洗阶段，应采取措施进行隔离保护；
- 2 不锈钢换热设备的壳体、管束及板片等，不应与碳钢设备及碳钢材料接触、混放；
- 3 采用氮气密封或其他惰性气体密封的换热设备应保持气封压力。

10.6 蓄热蓄冷设备安装

10.6.1 冰蓄冷、水蓄热蓄冷设备安装应按下列工序（图 10.6.1）进行。

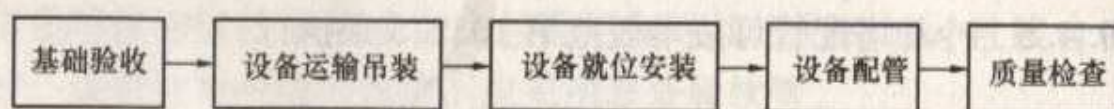


图 10.6.1 冰蓄冷、水蓄热蓄冷设备安装工序

10.6.2 冰蓄冷、水蓄热蓄冷设备基础应符合本规范第 10.2.2 条的规定。

10.6.3 蓄冰槽、蓄冰盘管吊装就位应符合下列规定：

- 1 临时放置设备时，不应拆卸冰槽下的垫木，防止设备变形；
- 2 吊装前，应清除蓄冰槽内或封板上的水、冰及其他残渣；
- 3 蓄冰槽就位前，应画出安装基准线，确定设备找正、调平的定位基准线；
- 4 应将蓄冰盘管吊装至预定位置，找正、找平。

10.6.4 蓄冰盘管布置应紧凑，蓄冰槽上方应预留不小于 1.2m 的净高作为检修空间。

10.6.5 蓄冰设备的接管应满足设计要求，并应符合下列规定：

- 1 温度和压力传感器的安装位置处应预留检修空间；
- 2 盘管上方不应有主干管道、电缆、桥架、风管等。

10.6.6 管道系统试压和清洗时，应将蓄冰槽隔离。

10.6.7 冰蓄冷系统管道充水时，应先将蓄冰槽内的水填充至视窗上 0% 的刻度上，充水之后，不应再移动蓄冰槽。

10.6.8 乙二醇溶液的填充应符合下列规定：

1 添加乙二醇溶液前，管道应试压合格，且冲洗干净；

2 乙二醇溶液的成份及比例应符合设计要求；

3 乙二醇溶液添加完毕后，在开始蓄冰模式运转前，系统应运转不少于 6h，系统内的空气应完全排出，乙二醇溶液应混合均匀，再次测试乙二醇溶液的密度，浓度应符合要求。

10.6.9 现场制作水蓄冷蓄热罐时，其焊接应符合现行国家标准《立式圆筒形钢制焊接储罐施工及验收规范》GB 50128、《钢结构工程施工质量验收规范》GB 50205 和《现场设备、工业管道焊接工程施工规范》GB 50236 的有关规定。

10.7 软化水装置安装

10.7.1 软化水装置安装应按下列工序（图 10.7.1）进行。

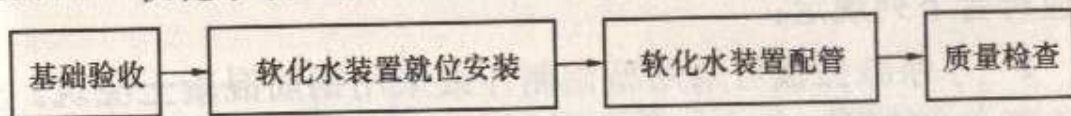


图 10.7.1 软化水装置安装工序

10.7.2 软化水装置的安装场地应平整，软化水装置的基础应符合本规范第 10.2.2 条规定。

10.7.3 软化水装置安装应符合下列规定：

1 软化水装置的电控器上方或沿电控器开启方向应预留不小于 600mm 的检修空间；

2 盐罐安装位置应靠近树脂罐，并应尽量缩短吸盐管的长度；

3 过滤型的软化水装置应按设备上的水流方向标识安装，不应装反；非过滤型的软化水装置安装时可根据实际情况选择进出口。

10.7.4 软化水装置配管应符合设计要求，并应符合下列规定：

1 进、出水管道上应装有压力表和手动阀门，进、出水管道之间应安装旁通阀，出水管道阀门前应安装取样阀，进水管道

宜安装 Y 形过滤器；

2 排水管道上不应安装阀门，排水管道不应直接与污水管道连接；

3 与软化水装置连接的管道应设独立支架。

10.8 水泵安装

10.8.1 水泵安装应按下列工序（图 10.8.1）进行。



图 10.8.1 水泵安装工序

10.8.2 水泵基础应符合本规范第 10.2.2 条的规定。

10.8.3 水泵减振装置安装应满足设计及产品技术文件的要求，并应符合下列规定：

1 水泵减振板可采用型钢制作或采用钢筋混凝土浇筑。多台水泵成排安装时，应排列整齐。

2 水泵减振装置应安装在水泵减振板下面。

3 减振装置应成对放置。

4 弹簧减振器安装时，应有限制位移措施。

10.8.4 水泵就位安装应符合下列规定：

1 水泵就位时，水泵纵向中心轴线应与基础中心线重合对齐，并找平找正；

2 水泵与减振板固定应牢靠，地脚螺栓应有防松动措施。

10.8.5 水泵吸入管安装应满足设计要求，并应符合下列规定：

1 吸入管水平段应有沿水流方向连续上升的不小于 0.5% 坡度。

2 水泵吸入口处应有不小于 2 倍管径的直管段，吸入口不应直接安装弯头。

3 吸入管水平段上严禁因避让其他管道安装向上或向下的弯管。

4 水泵吸入管变径时，应做偏心变径管，管顶上平。

5 水泵吸入管应按设计要求安装阀门、过滤器。水泵吸入管与泵体连接处，应设置可挠曲软接头，不宜采用金属软管。

6 吸入管应设置独立的管道支、吊架。

10.8.6 水泵出水管安装应满足设计要求，并应符合下列规定：

1 出水管段安装顺序应依次为变径管、可挠曲软接头、短管、止回阀、闸阀（蝶阀）；

2 出水管变径应采用同心变径；

3 出水管应设置独立的管道支、吊架。

10.9 制冷制热附属设备安装

10.9.1 制冷制热附属设备安装应按下列工序（图 10.9.1）进行。

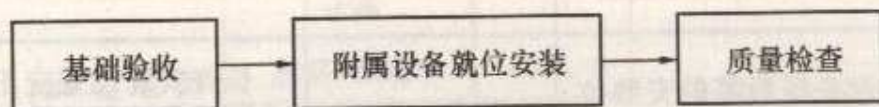


图 10.9.1 制冷制热附属设备安装工序

10.9.2 制冷制热附属设备基础应符合本规范第 10.2.2 条的规定。

10.9.3 制冷制热附属设备就位安装应符合设计及产品技术文件的要求，并应符合下列规定：

1 附属设备支架、底座应与基础紧密接触，安装平正、牢固，地脚螺栓应垂直拧紧；

2 定压稳压装置的罐顶至建筑物结构最低点的距离不应小于 1.0m，罐与罐之间及罐壁与墙面的净距不宜小于 0.7m；

3 电子净化装置、过滤装置安装应位置正确，便于维修和清理。

10.10 质量检查

10.10.1 冷热源与辅助设备安装可按表 10.10.1 进行质量检查。

表 10.10.1 冷热源与辅助设备安装质量检查

序号	主要检查内容	检查方法	判定标准
1	设备安装位置、管口方向	对照施工图，目测，尺量	符合设计要求
2	整体安装的制冷机组机身纵横向水平度；辅助设备的水平度或垂直度	水准仪或经纬仪测量，拉线，尺量检查	允许偏差为 1/1000
3	设有弹簧隔振的制冷机组、燃油系统油泵和蓄冷系统载冷剂泵的定位装置、纵、横向水平度、联轴器两轴心偏差	水准仪或经纬仪测量，拉线，尺量检查	应设有防止机组运行时水平位移的定位装置；纵、横向水平度允许偏差为 1/1000；轴向允许偏差为 0.2/1000
4	设备隔振器的安装位置，偏差	观察、尺量	检查安装位置应正确，各个隔振器的压缩量应均匀一致，偏差不应大于 2mm
5	制冷系统吹扫、排污	观察或查阅实验记录	压力为 0.6MPa 的干燥压缩空气或氮气，将浅色布放在出风口检查 5min，无污物为合格；系统吹扫干净后，应将系统中阀门的阀芯拆下清洗干净
6	模块式冷水机组单元多台并联组合	尺量、观察检查	接口牢固、严密不漏；连接后机组的外表平整、完好，无明显的扭曲
7	冷却塔清理和密闭性检查	观察或查阅实验记录	冷却塔水盘、过滤网处的污物清理干净，塔脚的密闭良好，水盘水位符合使用要求，喷水量和吸水量应平衡，补给水和集水池的水位正常

10.10.2 冷热源与辅助设备的基础安装允许偏差应符合表 10.10.2 的规定。

表 10.10.2 设备基础的允许偏差和检验方法

序号	项 目		允许偏差 (mm)	检验方法
1	基础坐标位置		20	经纬仪、拉线、尺量
2	基础各不同平面的标高		0, -20	水准仪、拉线、尺量
3	基础平面外形尺寸		20	尺量检查
4	凸台上平面尺寸		0, -20	
5	凹穴尺寸		+20, 0	
6	基础上平面 水平度	每米	5	水平仪(水平尺)和楔形 塞尺检查
		全长	10	
7	竖向偏差	每米	5	经纬仪、吊线、尺量
		全高	10	
8	预埋地脚 螺栓	标高(顶端)	+20, 0	水准仪、拉线、尺量
		中心距(根部)	2	

11 空调水系统管道与附件安装

11.1 一般规定

11.1.1 空调水系统管道与附件安装前应具备下列施工条件:

- 1 材料进场检验已合格;
- 2 施工部位环境满足作业条件;
- 3 施工方法已明确,技术交底已落实;管道的安装位置、坡向及坡度已经过技术复核,并应符合设计要求;
- 4 建筑结构的预留孔洞及预留套管位置、尺寸满足管道安装要求;
- 5 施工机具已齐备。

11.1.2 管道穿过地下室或地下构筑物外墙时,应采取防水措施,并应符合设计要求。对有严格防水要求的建筑物,必须采用柔性防水套管。

11.1.3 管道穿楼板和墙体处应设置套管,并应符合下列规定:

- 1 管道应设置在套管中心,套管不应作为管道支撑;管道接口不应设置在套管内,管道与套管之间应用不燃绝热材料填塞密实;
- 2 管道的绝热层应连续不间断穿过套管,绝热层与套管之间应采用不燃材料填实,不应有空隙;
- 3 设置在墙体内的套管应与墙体两侧饰面相平,设置在楼板内的套管,其顶部应高出装饰地面 20mm,设置在卫生间或厨房内的穿楼板套管,其顶部应高出装饰地面 50mm,底部应与楼板相平。

11.1.4 管道穿越结构变形缝处应设置金属柔性短管(图 11.1.4-1、图 11.1.4-2),金属柔性短管长度宜为 150mm~300mm,并应满足结构变形的要求,其保温性能应符合管道系

统功能要求。

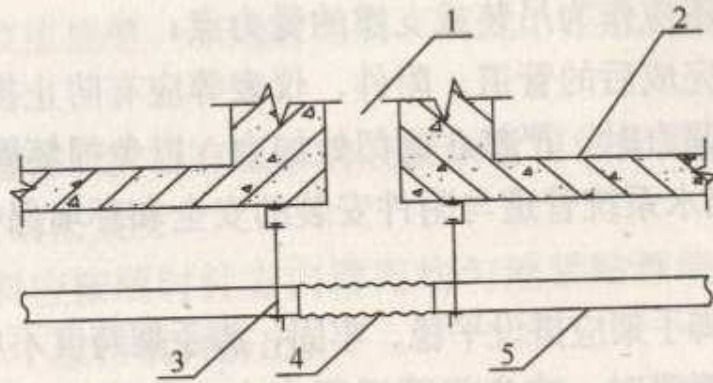


图 11.1.4-1 水管过结构变形缝空间安装示意

1—结构变形缝；2—楼板；3—吊架；

4—金属柔性短管；5—水管

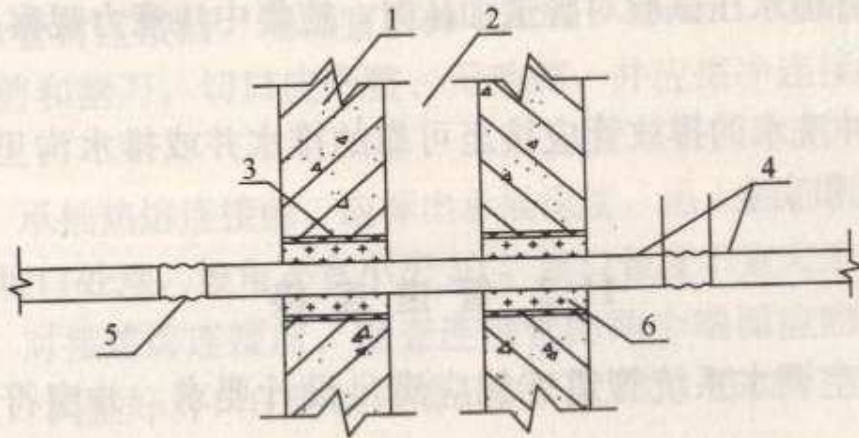


图 11.1.4-2 水管过结构变形缝墙体安装示意

1—墙体；2—变形缝；3—套管；4—水管；

5—金属柔性短管；6—填充柔性材料

11.1.5 管道弯曲半径应符合下列规定：

1 热弯时不应小于管道直径的 3.5 倍，冷弯时不应小于管道直径的 4 倍；

2 焊接弯头的弯曲半径不应小于管道直径的 1.5 倍；

3 采用冲压弯头进行焊接时，其弯曲半径不应小于管道外径，并且冲压弯头外径应与管道外径相同。

11.1.6 空调水系统管道与附件安装的成品保护措施应包括下列内容：

- 1 管道安装间断时，应及时将各管口封闭；
- 2 管道不应作为吊装或支撑的受力点；
- 3 安装完成后的管道、附件、仪表等应有防止损坏的措施；
- 4 管道调直时，严禁在阀门处加力，以免损坏阀体。

11.1.7 空调水系统管道与附件安装的安全和环境保护措施应包括下列内容：

- 1 临时脚手架应搭设平稳、牢固，脚手架跨度不应大于2m；
- 2 安装管道时，应先将管道固定在支、吊架上再接口，防止管道滑脱伤人；
- 3 顶棚内焊接应严加注意防火，焊接地点周围严禁堆放易燃物；
- 4 管道水压试验对管道加压时，应集中注意力观察压力表，防止超压；
- 5 冲洗水的排放管应接至可靠的排水井或排水沟里，保证排泄畅通和安全。

11.2 管道连接

11.2.1 空调水系统管道连接应满足设计要求，并应符合下列规定：

- 1 管径小于或等于DN32的焊接钢管宜采用螺纹连接；管径大于DN32的焊接钢管宜采用焊接。
- 2 管径小于或等于DN100的镀锌钢管宜采用螺纹连接；管径大于DN100的镀锌钢管可采用沟槽式或法兰连接。采用螺纹连接或沟槽连接时，镀锌层破坏的表面及外露螺纹部分应进行防腐处理；采用焊接法兰连接时，对焊缝及热影响地区的表面应进行二次镀锌或防腐处理。
- 3 塑料管及复合管道的连接方法应符合产品技术标准的要求，管材及配件应为同一厂家的配套产品。

11.2.2 管道螺纹连接应符合下列规定：

- 1 管道与管件连接应采用标准螺纹，管道与阀门连接应采

用短螺纹，管道与设备连接应采用长螺纹。

2 螺纹应规整，不应有毛刺、乱丝，不应有超过10%的断丝或缺扣。

3 管道螺纹应留有足够的装配余量可供拧紧，不应用填料来补充螺纹的松紧度。

4 填料应按顺时针方向薄而均匀地紧贴缠绕在外螺纹上，上管件时，不应将填料挤出。

5 螺纹连接应紧密牢固。管道螺纹应一次拧紧，不应倒回。螺纹连接后管螺纹根部应有2扣~3扣的外露螺纹。多余的填料应清理干净，并做好外露螺纹的防腐处理。

11.2.3 管道熔接应符合下列规定：

1 管材连接前，端部宜去掉20mm~30mm，切割管材宜采用专用剪和割刀，切口应平整、无毛刺，并应擦净连接断面上的污物。

2 承插热熔连接前，应标出承插深度，插入的管材端口外部宜进行坡口处理，坡角不宜小于 30° ，坡口长度不宜大于4mm。

3 对接热熔连接前，检查连接管的两个端面应吻合，不应有缝隙，调整好对口的两连接管间的同心度，错口不宜大于管道壁厚的10%。

4 电熔连接前，应检查机具与管件的导线连接正确，通电加热电压满足设备技术文件的要求。

5 熔接加热温度、加热时间、冷却时间、最小承插深度应满足热熔加热设备和管材产品技术文件的要求。

6 熔接接口在未冷却前可校正，严禁旋转。管道接口冷却过程中，不应移动、转动管道及管件，不应在连接件上施加张拉及剪切力。

7 热熔接口应接触紧密、完全重合，熔接圈的高度宜为2mm~4mm，宽度宜为4mm~8mm，高度与宽度的环向应均匀一致，电熔接口的熔接圈应均匀地挤在管件上。

11.2.4 管道焊接应符合下列规定：

1 管道坡口应表面整齐、光洁，不合格的管口不应进行对口焊接；管道对口形式和组对要求应符合表 11.2.4-1 和表 11.2.4-2 的规定。

表 11.2.4-1 手工电弧焊对口形式及组对要求

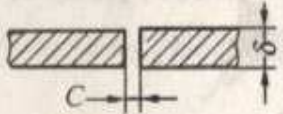
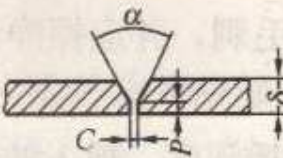
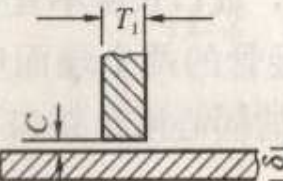
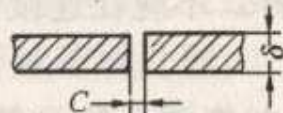
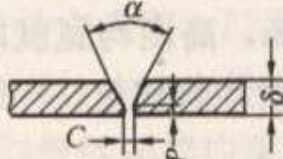
接头名称	对口形式	接头尺寸(mm)			
		壁厚 δ	间隙 C	钝边 P	坡口角度 α ($^{\circ}$)
对接不开坡口		1~3	0~1.5	—	—
		3~6 双面焊	1~2.5		
对接V形坡口		6~9	0~2	0~2	65~75
		9~26	0~3	0~3	55~65
T形坡口		2~30	0~2	—	—

表 11.2.4-2 氧-乙炔焊对口形式及组对要求

接头名称	对口形式	接头尺寸(mm)			
		厚度 δ	间隙 C	钝边 P	坡口角度 α ($^{\circ}$)
对接不开坡口		<3	1~2	—	—
对接V形坡口		3~6	2~3	0.5~1.5	70~90

2 管道对口、管道与管件对口时，外壁应平齐。

3 管道对口后进行点焊，点焊高度不超过管道壁厚的70%，其焊缝根部应焊透，点焊位置应均匀对称。

4 采用多层焊时，在焊下层之前，应将上一层的焊渣及金属飞溅物清理干净。各层的引弧点和熄弧点均应错开20mm。

5 管材与法兰焊接时，应先将管材插入法兰内，先点焊2点~3点，用角尺找正、找平后再焊接。法兰应两面焊接，其内侧焊缝不应凸出法兰密封面。

6 焊缝应满焊，高度不应低于母材表面，并应与母材圆滑过渡。焊接后应立刻清除焊缝上的焊渣、氧化物等。焊缝外观质量不应低于现行国家标准《现场设备、工业管道焊接工程施工规范》GB 50236的有关规定。

11.2.5 焊缝的位置应符合下列规定：

1 直管段管径大于或等于DN150时，焊缝间距不应小于150mm；管径小于DN150时，焊缝间距不应小于管道外径；

2 管道弯曲部位不应有焊缝；

3 管道接口焊缝距支、吊架边缘不应小于100mm；

4 焊缝不应紧贴墙壁和楼板，并严禁置于套管内。

11.2.6 法兰连接应符合下列规定：

1 法兰应焊接在长度大于100mm的直管段上，不应焊接在弯管或弯头上。

2 支管上的法兰与主管外壁净距应大于100mm，穿墙管道上的法兰与墙面净距应大于200mm。

3 法兰不应埋入地下或安装在套管中，埋地管道或不通行地沟内的法兰处应设检查井。

4 法兰垫片应放在法兰的中心位置，不应偏斜，且不应凸入管内，其外边缘宜接近螺栓孔。除设计要求外，不应使用双层、多层或倾斜形垫片。拆卸重新连接法兰时，应更换新垫片。

5 法兰对接应平行、紧密，与管道中心线垂直，连接法兰

的螺栓应长短一致，朝向相同，螺栓露出螺母部分不应大于螺栓直径的一半。

11.2.7 沟槽连接应符合下列规定：

1 沟槽式管接头应采用专门的滚槽机加工成型，可在施工现场按配管长度进行沟槽加工。钢管最小壁厚、沟槽尺寸、管端至沟槽边尺寸应符合表 11.2.7-1 的规定。

表 11.2.7-1 钢管最小壁厚和沟槽尺寸 (mm)

公称直径	钢管外径	最小壁厚	管端至沟槽边尺寸 (偏差 -0.5~0)	沟槽宽度 (偏差 0~0.5)	沟槽深度 (偏差 0~0.5)
20	27	2.75	14	8	1.5
25	33	3.25			
32	43	3.25			1.8
40	48	3.50			
50	57	3.50	14.5		
50	60	3.50			
65	76	3.75			
80	89	4.00			
100	108	4.00	16	13	2.2
100	114	4.00			
125	133	4.50			
125	140	4.50			
150	159	4.50			
150	165	4.50			
150	168	4.50			

续表 11.2.7-1

公称直径	钢管外径	最小壁厚	管端至沟槽 边尺寸 (偏差 -0.5~0)	沟槽宽度 (偏差 0~0.5)	沟槽深度 (偏差 0~0.5)
200	219	6.00	19		2.5
250	273	6.50			
300	325	7.50			
350	377	9.00	25	13	5.5
400	426	9.00			
450	480	9.00			
500	530	9.00			
600	630	9.00			

2 现场滚槽加工时,管道应处在水平位置上,严禁管道出现纵向位移和角位移,不应损坏管道的镀锌层及内壁各种涂层或内衬层,沟槽加工时间不宜小于表 11.2.7-2 的规定。

表 11.2.7-2 加工 1 个沟槽的时间

公称直径 DN(mm)	50	65	80	100	125	150	200	250	300	350	400	450	500	600
时间 (min)	2	2	2.5	2.5	3	3	4	5	6	7	8	10	12	16

3 沟槽接头安装前应检查密封圈规格正确,并应在密封圈外部和内部密封唇上涂薄薄一层润滑剂,在对接管道的两侧定位。

4 密封圈外侧应安装卡箍,并应将卡箍凸边卡进沟槽内。安装时应压紧上下卡箍的耳部,在卡箍螺孔位置穿上螺栓,检查

确认卡箍凸边全部卡进沟槽内，并应均匀轮换拧紧螺母。

11.3 管道安装

11.3.1 空调水系统管道与附件安装应按下列工序（图 11.3.1）进行。

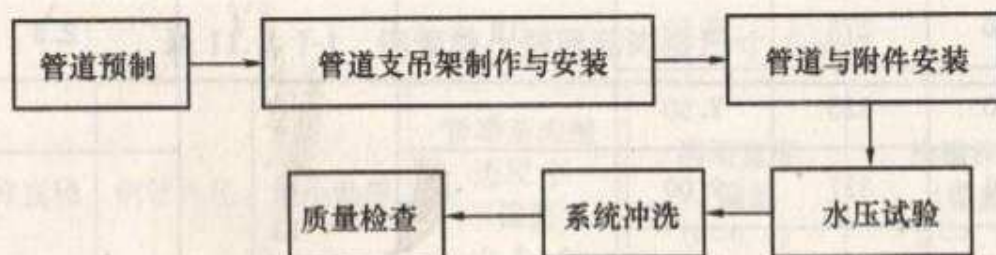


图 11.3.1 空调水系统管道与附件安装工序

11.3.2 水系统管道预制应符合下列规定：

- 1 管道除锈防腐应按本规范第 13 章有关规定执行。
- 2 下料前应进行管材调直，可按管道材质、管道弯曲程度及管径大小选择冷调或热调。
- 3 预制前应先按施工图确定预制管段长度。螺纹连接时，应考虑管件所占的长度及拧进管件的内螺纹尺寸。
- 4 切割管道时，管道切割面应平整，毛刺、铁屑等应清理干净。
- 5 管道坡口加工宜采用机械方法，也可采用等离子弧、氧乙炔焰等热加工方法。采用热加工方法加工坡口后，应除去坡口表面的氧化皮、熔渣及影响接头质量的表面层，并应将凹凸不平处打磨平整。管道坡口加工应符合本规范表 11.2.4-1 和表 11.2.4-2 的规定。
- 6 螺纹连接的管道因管螺纹加工偏差使组装管段出现弯曲时，应进行调直。调直前，应先将有关的管件上好，再进行调直，加力点不应离螺纹太近。
- 7 管道上直接开孔时，切口部位应采用校核过的样板画定，

用氧炔焰切割，打磨掉氧化皮与熔渣，切断面应平整。

8 管道预制长度宜便于运输和吊装。

9 预制的半成品应标注编号，分批分类存放。

11.3.3 水系统管道支吊架制作与安装应符合本规范第7章的有关规定。

11.3.4 管道安装应符合下列规定：

1 管道安装位置、敷设方式、坡度及坡向应符合设计要求。

2 管道与设备连接应在设备安装完毕，外观检查合格，且冲洗干净后进行；与水泵、空调机组、制冷机组的接管应采用可挠曲软接头连接，软接头宜为橡胶软接头，且公称压力应符合系统工作压力的要求。

3 管道和管件在安装前，应对其内、外壁进行清洁。管道安装间断时，应及时封闭敞开的管口。

4 管道变径应满足气体排放及泄水要求。

5 管道开三通时，应保证支路管道伸缩不影响主干管。

11.3.5 冷凝水管道安装应符合下列规定：

1 冷凝水管道的坡度应满足设计要求，当设计无要求时，干管坡度不宜小于0.8%，支管坡度不宜小于1%。

2 冷凝水管道与机组连接应按设计要求安装存水弯。采用的软管应牢固可靠、顺直，无扭曲，软管连接长度不宜大于150mm。

3 冷凝水管道严禁直接接入生活污水管道，且不应接入雨水管道。

11.3.6 管道安装完毕外观检查合格后，应进行水压试验，并按本规范第15.5节的规定执行；冷凝水管道应进行通水试验，并按本规范第15.6节的规定执行；提前隐蔽的管道应单独进行水压试验。

11.3.7 管道与设备连接前应进行冲洗试验。冲洗试验应按本规范第15.7节的规定执行。

11.4 阀门与附件安装

11.4.1 阀门与附件的安装位置应符合设计要求，并应便于操作和观察。

11.4.2 阀门安装应符合下列规定：

- 1 阀门安装前，应清理干净与阀门连接的管道。
- 2 阀门安装进、出口方向应正确；直埋于地下或地沟内管道上的阀门，应设检查井（室）。
- 3 安装螺纹阀门时，严禁填料进入阀门内。
- 4 安装法兰阀门时，应将阀门关闭，对称均匀地拧紧螺母。阀门法兰与管道法兰应平行。
- 5 与管道焊接的阀门应先点焊，再将关闭件全开，然后施焊。
- 6 阀门前后应有直管段，严禁阀门直接与管件相连。水平管道上安装阀门时，不应将阀门手轮朝下安装。

7 阀门连接应牢固、紧密，启闭灵活，朝向合理；并排水平管道设计间距过小时，阀门应错开安装；并排垂直管道上的阀门应安装于同一高度上，手轮之间的净距不应小于 100mm。

11.4.3 电动阀门安装尚应符合下列规定：

1 电动阀安装前，应进行模拟动作和压力试验。执行机构行程、开关动作及最大关紧力应符合设计和产品技术文件的要求。

2 阀门的供电电压、控制信号及接线方式应符合系统功能和产品技术文件的要求。

3 电动阀门安装时，应将执行机构与阀体一体安装，执行机构和控制装置应灵敏可靠，无松动或卡涩现象。

4 有阀位指示装置的电磁阀，其阀位指示装置应面向便于观察的方向。

11.4.4 安全阀安装应符合下列规定：

- 1 安全阀应由专业检测机构校验，外观应无损伤，铅封应

完好。

2 安全阀应安装在便于检修的地方，并垂直安装；管道、压力容器与安全阀之间应保持通畅。

3 与安全阀连接的管道直径不应小于阀的接口直径。

4 螺纹连接的安全阀，其连接短管长度不宜超过 100mm；法兰连接的安全阀，其连接短管长度不宜超过 120mm。

5 安全阀排放管应引向室外或安全地带，并应固定牢固。

6 设备运行前，应对安全阀进行调整校正，开启和回座压力应符合设计要求。调整校正时，每个安全阀启闭试验不应少于 3 次。安全阀经调整后，在设计工作压力下不应有泄漏。

11.4.5 过滤器应安装在设备的进水管道上，方向应正确且便于滤网的拆装和清洗；过滤器与管道连接应牢固、严密。

11.4.6 制冷机组的冷冻水及冷却水管道上的水流开关应安装在水平直管段上。

11.4.7 补偿器的补偿量和安装位置应满足设计及产品技术文件的要求，并应符合下列规定：

1 应根据安装时施工现场的环境温度计算出该管段的实时补偿量，进行补偿器的预拉伸或预压缩；

2 设有补偿器的管道应设置固定支架和导向支架，其结构形式和固定位置应符合设计要求；

3 管道系统水压试验后，应及时松开波纹补偿器调整螺杆上的螺母，使补偿器处于自由状态；

4 “ Γ ”形补偿器水平安装时，垂直臂应呈水平，平行臂应与管道坡向一致；垂直安装时，应有排气和泄水阀。

11.4.8 仪表安装前应校验合格；仪表应安装在便于观察、不妨碍操作和检修的地方；压力表与管道连接时，应安装放气旋塞及防冲击表弯。

11.5 质量检查

11.5.1 空调水系统管道安装可按表 11.5.1 进行质量检查。

表 11.5.1 管道安装质量检查

序号	主要检查内容	检查方法	判定标准
1	管道安装位置	对照施工图	符合设计要求
2	支吊架位置、间距及每个支路防晃支架的设置情况,防腐情况	目测,按系统逐个进行检查	
3	管道的材质及连接方式	目测	
4	隔热垫的厚度及防腐情况	目测,尺量	与绝热层厚度一致,防腐良好,无遗漏
5	管道变径	目测	应有利于排气和泄水
6	管道水压试验、通水试验、冲洗试验	查看试验记录	符合本规范第 15.5 节、第 15.6 节和第 15.7 节的相关规定

11.5.2 阀门与附件安装可按表 11.5.2 进行质量检查。

表 11.5.2 阀门与附件安装质量检查

序号	主要检查内容	检查方法	判定标准
1	阀门与附件规格	目测,对照施工图	符合设计要求
2	阀门安装位置	目测,按系统逐个管道进行检查	符合设计要求
3	补偿器安装	查看安装记录	符合本规范第 11.4.7 条的规定
4	仪表安装	目测	位置正确,便于观察
5	过滤器及其他附件安装	目测	数量齐全,位置正确

12 空调制冷剂管道与附件安装

12.1 一般规定

12.1.1 本章适用于制冷系统中设计工作压力低于 2.5MPa，温度在 $-20^{\circ}\text{C}\sim 150^{\circ}\text{C}$ 范围内，输送介质为制冷剂或载冷剂的管道安装工程。

12.1.2 空调制冷剂管道安装前应具备下列施工条件：

- 1 材料进场检验合格；
- 2 施工部位环境满足作业条件；
- 3 施工方法已明确，技术交底已落实；管道的安装位置、坡向已经过技术复核，并满足设计要求；
- 4 建筑结构的预留孔洞及预留套管位置、尺寸满足管道安装要求；
- 5 施工机具已齐备。

12.1.3 制冷剂管道穿墙或楼板处应设置套管，可按本规范第 11.1.3 条执行。

12.1.4 制冷剂管道弯曲半径不应小于管道直径的 4 倍。铜管煨弯可采用热弯或冷弯，椭圆率不应大于 8%。

12.1.5 不锈钢管道连接、铜管连接应符合设计要求及有关标准的规定。无缝钢管连接应按本规范第 11.2.4 条的规定执行。

12.1.6 制冷剂管道与附件安装的成品保护措施除应按本规范第 11.1.6 条执行，尚应包括下列内容：

- 1 不锈钢管道搬运和存放时，不应与其他金属直接接触；
- 2 制冷剂管道安装完成后，应刷漆标识。

12.1.7 制冷剂管道与附件安装的安全和环境保护措施可按本规范第 11.1.7 条执行。

12.2 管道安装

12.2.1 空调制冷剂管道与附件安装应按下列工序（图 12.2.1）进行。



图 12.2.1 空调制冷剂管道与附件安装工序

12.2.2 制冷剂管道预制可按本规范第 11.3.2 条执行。

12.2.3 制冷剂管道支吊架的制作与安装应符合本规范第 7 章的有关规定。

12.2.4 制冷剂管道与附件安装应符合下列规定：

1 管道安装位置、坡度及坡向应符合设计要求。

2 制冷剂系统的液体管道不应有局部上凸现象；气体管道不应有局部下凹现象。

3 液体干管引出支管时，应从干管底部或侧面接出；气体干管引出支管时，应从干管上部或侧面接出。有两根以上的支管从干管引出时，连接部位应错开，间距不应小于支管管径的 2 倍，且不应小于 200mm。

4 管道三通连接时，应将支管按制冷剂流向弯成弧形再进行焊接，当支管与干管直径相同且管道内径小于 50mm 时，应在干管的连接部位换上大一号管径的管段，再进行焊接。

5 不同管径的管道直接焊接时，应同心。

12.2.5 分体式空调制冷剂管道安装应符合设计要求及产品技术文件的规定，并应符合下列规定：

1 连接前，应清洗制冷剂管道及盘管；

2 制冷剂配管安装时，应尽量减少钎焊接头和转弯；

3 分歧管应依据室内机负荷大小进行选用；

4 分歧管应水平或竖直安装，安装时不应改变其定型尺寸和装配角度；

5 有两根以上的支管从干管引出时，连接部位应错开，分歧管间距不应小于 200mm；

6 制冷剂管道安装应顺直、固定牢固，不应出现管道扁曲、褶皱现象。

12.2.6 系统吹污、气密性试验、抽真空试验以及系统充制冷剂应按本规范第 15.10 节的规定执行。

12.3 阀门与附件安装

12.3.1 制冷系统阀门安装前应进行水压试验，试验合格后，应保持阀体内干燥。

12.3.2 制冷系统阀门及附件安装除应按本规范第 11.4 节的规定执行，尚应符合下列规定：

1 阀门安装位置、方向应符合设计要求；

2 安装带手柄的手动截止阀，手柄不应向下；电磁阀、调节阀、热力膨胀阀、升降式止回阀等的阀头均应向上竖直安装；

3 热力膨胀阀的感温包应安装在蒸发器末端的回气管上，接触良好，绑扎紧密，并用绝热材料密封包扎、其厚度与管道绝热层相同。

12.4 质量检查

12.4.1 空调制冷剂管道安装可按表 12.4.1 进行质量检查。

表 12.4.1 制冷剂管道安装质量检查

序号	主要检查内容	检查方法	判定标准
1	管道坡度、位置	对照施工图	符合设计要求及本规范的有关规定
2	支吊架位置、间距，防腐情况	目测，按系统逐个进行检查	
3	制冷剂管道材质及连接方式	观察	

续表 12.4.1

序号	主要检查内容	检查方法	判定标准
4	制冷管道绝热及防腐情况	目测, 尺量	与绝热层厚度一致, 防腐良好, 没有遗漏
5	法兰连接螺栓	目测	螺母应在同一侧
6	液体管道安装是否易形成气囊; 气体管道是否易形成液囊	目测	无气囊和液囊形成
7	管道分支开口	实地观察	符合设计及本规范第 12.2.4 条和第 12.2.5 条的规定
8	管道吹污试验、气密性试验、抽真空试验	查看试验记录	符合设计及本规范第 15.10 节的有关规定

12.4.2 阀门与附件安装完成后, 可按表 12.4.2 进行质量检查。

表 12.4.2 阀门与附件安装质量检查

序号	主要检查内容	检查方法	判定标准
1	阀门及附件规格、尺寸	目测, 对照施工图	符合设计要求
2	阀门安装位置	目测, 按系统逐个进行检查	符合设计要求
3	阀门强度及严密性	查看试验记录	符合本规范第 15.4 节的有关规定
4	仪表安装	目测	便于观察

13 防腐与绝热

13.1 一般规定

13.1.1 防腐与绝热施工前应具备下列施工条件：

- 1 防腐与绝热材料符合环保及防火要求，进场检验合格；
- 2 风管系统严密性试验合格；
- 3 空调水系统管道水压试验、制冷剂管道系统气密性试验合格。

13.1.2 空调设备绝热施工时，不应遮盖设备铭牌，必要时应将铭牌移至绝热层的外表面。

13.1.3 防腐与绝热施工完成后，应按设计要求进行标识，当设计无要求时，应符合下列规定：

1 设备机房、管道层、管道井、吊顶内等部位的主干管道，应在管道的起点、终点、交叉点、转弯处，阀门、穿墙管道两侧以及其他需要标识的部位进行管道标识。直管道上标识间隔宜为10m。

2 管道标识应采用文字和箭头。文字应注明介质种类，箭头应指向介质流动方向。文字和箭头尺寸应与管径大小相匹配，文字应在箭头尾部。

3 空调冷热水管道色标宜用黄色，空调冷却水管道色标宜用蓝色，空调冷凝水管道及空调补水管道的色标宜用淡绿色，蒸汽管道色标宜用红色，空调通风管道色标宜为白色，防排烟管道色标宜为黑色。

13.1.4 防腐与绝热的成品保护措施应包括下列内容：

- 1 防腐施工完毕后，应注意产品的保护，避免污染；
- 2 严禁在绝热后的风管上上人、走动；如有碍通行的地方，可增设人行通道；

3 空调风管绝热施工后应有防止损坏的保护措施。

13.1.5 防腐与绝热的安全与环境保护措施应包括下列内容：

1 防腐工程施工中，应采取防止污染环境和侵害作业人员健康的措施；

2 绝热施工应根据施工位置和现场的作业条件，采用相应的防止高空坠落和物体打击的技术措施；

3 在地下或封闭空间的场合施工时，应在施工前完善相应的通风技术措施。

13.2 管道与设备防腐

13.2.1 管道与设备防腐施工前应具备下列施工条件：

1 选用的防腐涂料应符合设计要求；配制及涂刷方法已明确，施工方案已批准；采用的技术标准和质量控制措施文件齐全；

2 管道与设备面层涂料与底层涂料的品种宜相同；当不同时，应确认其亲溶性，合格后再施工；

3 从事防腐施工的作业人员应经过技术培训，合格后再上岗；

4 防腐施工的环境温度宜在 5°C 以上，相对湿度宜在 85% 以下。

13.2.2 管道与设备防腐施工应按下列工序（图 13.2.2）进行。

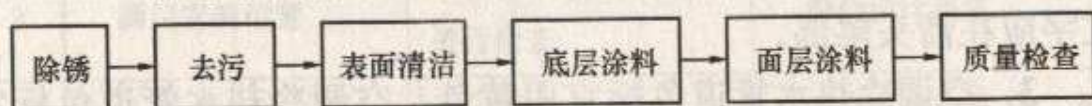


图 13.2.2 管道与设备防腐施工工序

13.2.3 防腐施工前应对金属表面进行除锈、清洁处理，可选用人工除锈或喷砂除锈的方法。喷砂除锈宜在具备除灰降尘条件的车间进行。

13.2.4 管道与设备表面除锈后不应有残留锈斑、焊渣和积尘，除锈等级应符合设计及防腐涂料产品技术文件的要求。

13.2.5 管道与设备的油污宜采用碱性溶剂清除，清洗后擦净晾干。

13.2.6 涂刷防腐涂料时，应控制涂刷厚度，保持均匀，不应出现漏涂、起泡等现象，并应符合下列规定：

1 手工涂刷涂料时，应根据涂刷部位选用相应的刷子，宜采用纵、横交叉涂抹的作业方法。快干涂料不宜采用手工涂刷。

2 底层涂料与金属表面结合应紧密。其他层涂料涂刷应精细，不宜过厚。面层涂料为调和漆或瓷漆时，涂刷应薄而均匀。每一层漆干燥后再涂下一层。

3 机械喷涂时，涂料射流应垂直喷漆面。漆面为平面时，喷嘴与漆面距离宜为 250mm~350mm；漆面为曲面时，喷嘴与漆面的距离宜为 400mm。喷嘴的移动应均匀，速度宜保持在 13m/min~18m/min。喷漆使用的压缩空气压力宜为 0.3MPa~0.4MPa。

4 多道涂层的数量应满足设计要求，不应加厚涂层或减少涂刷次数。

13.3 空调水系统管道与设备绝热

13.3.1 空调水系统管道与设备绝热施工前应具备下列施工条件：

1 选用的绝热材料与其他辅助材料应符合设计要求，胶粘剂应为环保产品，施工方法已明确。

2 管道系统水压试验合格；钢制管道防腐施工已完成。

13.3.2 空调水系统管道与设备的绝热施工应按下列工序（图 13.3.2）进行。

13.3.3 空调水系统管道与设备绝热施工前应进行表面清洁处理，防腐层损坏的应补涂完整。

13.3.4 涂刷胶粘剂和粘接固定保温钉应符合下列规定：

1 应控制胶粘剂的涂刷厚度，涂刷应均匀，不宜多遍涂刷。

2 保温钉的长度应满足压紧绝热层固定压片的要求，保温

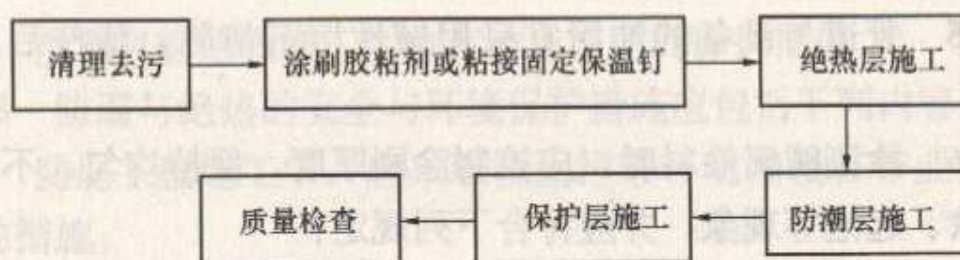


图 13.3.2 空调水系统管道与设备的绝热施工工序

钉与管道和设备的粘接应牢固可靠，其数量应满足绝热层固定要求。在设备上粘接固定保温钉时，底面每平方米不应少于 16 个，侧面每平方米不应少于 10 个，顶面每平方米不应少于 8 个；首行保温钉距绝热材料边沿应小于 120mm。

13.3.5 空调水系统管道与设备绝热层施工应符合下列规定：

1 绝热材料粘接时，固定宜一次完成，并按胶粘剂的种类，保持相应的稳定时间。

2 绝热材料厚度大于 80mm 时，应采用分层施工，同层的拼缝应错开，且层间的拼缝应相压，搭接间距不应小于 130mm。

3 绝热管壳的粘贴应牢固，铺设应平整；每节硬质或半硬质的绝热管壳应用防腐金属丝捆扎或专用胶带粘贴不少于 2 道，其间距宜为 300mm~350mm，捆扎或粘贴应紧密，无滑动、松弛与断裂现象。

4 硬质或半硬质绝热管壳用于热水管道时拼接缝隙不应大于 5mm，用于冷水管时不应大于 2mm，并用粘接材料勾缝填满；纵缝应错开，外层的水平接缝应设在侧下方。

5 松散或软质保温材料应按规定的密度压缩其体积，疏密应均匀；毡类材料在管道上包扎时，搭接处不应有空隙。

6 管道阀门、过滤器及法兰部位的绝热结构应能单独拆卸，且不应影响其操作功能。

7 补偿器绝热施工时，应分层施工，内层紧贴补偿器，外层需沿补偿方向预留相应的补偿距离。

8 空调冷热水管道穿楼板或穿墙处的绝热层应连续不间断。

13.3.6 防潮层与绝热层应结合紧密，封闭良好，不应有虚粘、

气泡、皱褶、裂缝等缺陷，并应符合下列规定：

1 防潮层（包括绝热层的端部）应完整，且封闭良好。水平管道防潮层施工时，纵向搭接缝应位于管道的侧下方，并顺水；立管的防潮层施工时，应自下而上施工，环向搭接缝应朝下。

2 采用卷材防潮材料螺旋形缠绕施工时，卷材的搭接宽度宜为 30mm~50mm。

3 采用玻璃钢防潮层时，与绝热层应结合紧密，封闭良好，不应有虚粘、气泡、皱褶、裂缝等缺陷。

4 带有防潮层、隔汽层绝热材料的拼缝处，应用胶带密封，胶带的宽度不应小于 50mm。

13.3.7 保护层施工应符合下列规定：

1 采用玻璃纤维布缠裹时，端头应采用卡子卡牢或用胶粘剂粘牢。立管应自下而上，水平管道应从最低点向最高点进行缠裹。玻璃纤维布缠裹应严密，搭接宽度应均匀，宜为 1/2 布宽或 30mm~50mm，表面应平整，无松脱、翻边、皱褶或鼓包。

2 采用玻璃纤维布外刷涂料作防水与密封保护时，施工前应清除表面的尘土、油污，涂层应将玻璃纤维布的网孔堵密。

3 采用金属材料作保护壳时，保护壳应平整，紧贴防潮层，不应有脱壳、皱褶、强行接口现象，保护壳端头应封闭；采用平搭接时，搭接宽度宜为 30mm~40mm；采用凸筋加强搭接时，搭接宽度宜为 20mm~25mm；采用自攻螺钉固定时，螺钉间距应匀称，不应刺破防潮层。

4 立管的金属保护壳应自下而上进行施工，环向搭接缝应朝下；水平管道的金属保护壳应从管道低处向高处进行施工，环向搭接缝口应朝向低端，纵向搭接缝应位于管道的侧下方，并顺水。

13.4 空调风管系统与设备绝热

13.4.1 空调风管系统与设备绝热施工前应具备下列施工条件：

1 选用的绝热材料与其他辅助材料应符合设计要求，胶粘剂应为环保产品，施工方法已明确。

2 风管系统严密性试验合格。

13.4.2 空调风管系统与设备绝热应按下列工序（图 13.4.2）进行。

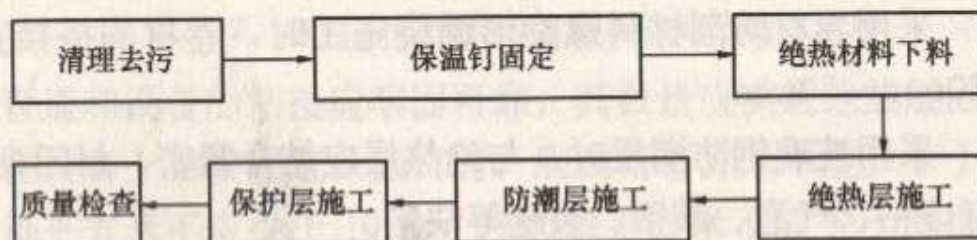


图 13.4.2 空调风管系统与设备绝热施工工序

13.4.3 镀锌钢板风管绝热施工前应进行表面去油、清洁处理；冷轧板金属风管绝热施工前应进行表面除锈、清洁处理，并涂防腐层。

13.4.4 风管绝热层采用保温钉固定时，应符合下列规定：

1 保温钉与风管、部件及设备表面的连接宜采用粘接，结合应牢固，不应脱落。

2 固定保温钉的胶粘剂宜为不燃材料，其粘结力应大于 $25\text{N}/\text{cm}^2$ 。

3 矩形风管与设备的保温钉分布应均匀，保温钉的长度和数量可按本规范第 13.3.4 条的规定执行。

4 保温钉粘结后应保证相应的固化时间，宜为 $12\text{h}\sim 24\text{h}$ ，然后再铺覆绝热材料。

5 风管的圆弧转角段或几何形状急剧变化的部位，保温钉的布置应适当加密。

13.4.5 风管绝热材料应按长边加 2 个绝热层厚度，短边为净尺寸的方法下料。绝热材料应尽量减少拼接缝，风管的底面不应有纵向拼缝，小块绝热材料可铺覆在风管上平面。

13.4.6 绝热层施工应满足设计要求，并应符合下列规定：

1 绝热层与风管、部件及设备应紧密贴合，无裂缝、空隙

等缺陷，且纵、横向的接缝应错开。绝热层材料厚度大于 80mm 时，应采用分层施工，同层的拼缝应错开，层间的拼缝应相压，搭接间距不应小于 130mm。

2 阀门、三通、弯头等部位的绝热层宜采用绝热板材切割预组合后，再进行施工。

3 风管部件的绝热不应影响其操作功能。调节阀绝热要留出调节转轴或调节手柄的位置，并标明启闭位置，保证操作灵活方便。风管系统上经常拆卸的法兰、阀门、过滤器及检测点等应采用能单独拆卸的绝热结构，其绝热层的厚度不应小于风管绝热层的厚度，与固定绝热层结构之间的连接应严密。

4 带有防潮层的绝热材料接缝处，宜用宽度不小于 50mm 的粘胶带粘贴，不应有胀裂、皱褶和脱落现象。

5 软接风管宜采用软性的绝热材料，绝热层应留有变形伸缩的余量。

6 空调风管穿楼板和穿墙处套管内的绝热层应连续不间断，且空隙处应用不燃材料进行密封封堵。

13.4.7 绝热材料粘接固定应符合下列规定：

1 胶粘剂应与绝热材料相匹配，并应符合其使用温度的要求；

2 涂刷胶粘剂前应清洁风管与设备表面，采用横、竖两方向的涂刷方法将胶粘剂均匀地涂在风管、部件、设备和绝热材料的表面上；

3 涂刷完毕，应根据气温条件按产品技术文件的要求静放一定时间后，再进行绝热材料的粘接；

4 粘接宜一次到位，并加压，粘接应牢固，不应有气泡。

13.4.8 绝热材料使用保温钉固定后，表面应平整。

13.4.9 防潮层施工可按本规范第 13.3.6 条执行。

13.4.10 风管金属保护壳的施工可按本规范第 13.3.7 条执行，外形应规整，板面宜有凸筋加强，边长大于 800mm 的金属保护壳应采用相应的加固措施。

13.5 质量检查

13.5.1 管道与设备防腐施工可按表 13.5.1 进行质量检查。

表 13.5.1 管道与设备防腐质量检查

序号	主要检查内容	检查方法	判定标准
1	防腐涂料质量	核查质量证明文件	符合设计要求
2	除锈	目测	不应有残留锈斑和焊渣
3	表面去污	目测	无积尘、水或油污
4	防锈涂层	目测	管道与支吊架的防腐完整无遗漏，不露底，不皱皮；涂层数量符合设计要求
5	面漆	目测	漆种性能和涂层数量(厚度)符合设计要求；面漆完整无遗漏，不露底、色泽一致；表面平整无起泡、皱褶

13.5.2 空调水系统管道与设备绝热施工可按表 13.5.2 进行质量检查。

表 13.5.2 空调水系统管道与设备绝热质量检查

序号	主要检查内容	检查方法	判定标准
1	绝热材料性能	核查产品质量证明文件	其技术性能(材质、导热率、密度、规格及厚度)参数符合设计要求
2	保温钉	目测，手扳	符合本规范第 13.3.4 条中第 2 款的规定
3	绝热层	目测，测量	固定牢固，表面平整，无十字形拼缝
4	防潮层	目测，测量	与绝热层固定无位移；搭接缝口顺水，封闭良好
5	保护层	目测，测量	搭接缝顺水，宽度一致；接口平整，外观无明显缺陷；封闭良好

13.5.3 空调风管系统与设备绝热施工可按表 13.5.3 进行质量检查。

表 13.5.3 空调风管系统与设备绝热质量检查

序号	主要检查内容	检查方法	判定标准
1	绝热材料性能	核查产品质量证明文件	技术性能(材质、导热率、密度、规格及厚度)参数符合设计要求
2	防腐涂层	目测	无遗漏
3	保温钉	目测,手扳	符合本规范第 13.4.4 条的规定
4	绝热层	目测,测量	固定牢固;表面平整;无十字形拼缝;厚度为 $+0.1\delta$ 和 -0.05δ
5	防潮层	目测,测量	与绝热层固定无位移;搭接缝口顺水,封闭良好;胶带宽度不小于 50mm;粘贴平整良好
6	保护层	目测,测量	搭接缝顺水,宽度一致;接口平整,外观无明显缺陷;封闭良好

14 监测与控制系统安装

14.1 一般规定

14.1.1 监测与控制系统安装前应具备下列施工条件：

- 1 施工方案已批准，采用的技术标准和质量控制措施文件齐全。
- 2 材料、设备进场检验合格。
- 3 监测和控制系统安装部位的管道系统等已安装完成，并预留监测和控制系统设备及管线的安装位置；监控室的土建部分已完成验收。
- 4 施工机具已齐备，满足安装要求。

14.1.2 监测与控制系统的安装应符合设计要求及现行国家标准的有关规定。

14.1.3 监测与控制系统安装时，应采取避免电磁干扰的措施。

14.1.4 不同的监测与控制系统对接时，其接口协议应一致。

14.2 现场监控仪表与设备安装

14.2.1 压力传感器的导压管安装应符合下列规定：

- 1 导压管应垂直安装在直管段上，不应安装在阀门等附件附近或水流死角、振动较大的位置。
- 2 液体压力传感器的导压管不应安装在有气体积存的管道上部，蒸汽压力传感器的导压管不应安装在管道下部。
- 3 液体和蒸汽压力传感器的导压管上应安装检修阀门。
- 4 液体压力传感器的导压管安装应与管道预制和安装同时进行。

14.2.2 风管上安装的空气压力（压差）传感器时，应在风管绝热施工前开测压孔，测压点与风管连接处应采取密封措施。

14.2.3 液体压差传感器（压差开关）的安装应符合下列规定：

- 1 安装前应进行零点校准。
- 2 连接导压管的端口宜朝下安装；高、低压接入点应与高、低压管道相对应。
- 3 安装位置应便于检修，固定应牢固。
- 4 与导压管的连接应设置避振弯管。

14.2.4 温度传感器的安装应符合下列规定：

- 1 液体温度传感器的底座安装应与管道预制和安装同时进行。
- 2 空气温度传感器应设在避开空气滞流的风管直管段上。传感器插入时应加密封圈，固定后应对接口周围用密封胶密封。
- 3 液体温度传感器应安装在避开水流死角和振动较大的直管段上，距管道焊缝的间距不应小于 100mm。
- 4 液体温度传感器的探针应置于套管内，安装前应保证套管内导热硅胶充满。套管宜迎水流方向倾斜安装，且不应接触管道内壁。

14.2.5 温湿度传感器的安装应符合下列规定：

- 1 安装位置应空气流通，且不易积尘。
- 2 风管型温湿度传感器的安装应在风管绝热施工完成后进行。

14.2.6 空气质量传感器的安装应符合下列规定：

- 1 检测气体密度小于空气密度时，空气质量传感器应安装在风管或房间的上部；检测气体密度大于空气密度时，空气质量传感器应安装在风管或房间的下部。
- 2 风管空气质量传感器的安装应在风管保温层完成之后进行。

14.2.7 流量传感器的安装应满足设计和产品技术文件要求，并应符合下列规定：

- 1 流量传感器应安装在便于检修、不受曝晒、污染或冻结的管道上。当环境温度低于 0℃ 时，应采取保温、防冻措施。

2 流量传感器入口直管段长度宜大于或等于管道直径的 10 倍，不应小于管道直径的 5 倍，出口直管段长度宜大于或等于管道直径的 5 倍，不应小于管道直径的 3 倍。

3 流量传感器上的箭头所指方向应与管道内介质流动方向一致。

4 流量传感器的信号电缆应单独穿管敷设，当接地时，接地线宜采用总截面积大于或等于 4mm^2 的多股铜线，单独接地，其接地电阻应小于 4Ω 。

14.2.8 落地式机柜安装可采用槽钢或混凝土基础，基础应平整。控制柜应与基础平面垂直，并应与基础固定牢固。控制柜接地应接入整个弱电系统接地网。

14.2.9 壁挂式机柜的安装应在墙面装修完成后进行，安装应平正，与墙面固定应牢固，并应可靠接地。挂墙安装时，机柜底边距地面高度宜为 1.5m，正面操作空间距离应大于 1.2m，靠近门轴的侧面空间距离应大于 0.5m。

14.3 线管与线槽安装及布线

14.3.1 线管与线槽安装及布线应符合现行国家标准《建筑电气工程施工质量验收规范》GB 50303 和《智能建筑质量验收规范》GB 50339 的有关规定。

14.3.2 强、弱电线应分开在不同线槽内敷设。当强、弱电线槽交错时，强电线槽应在弱电线槽之上，两者间距不应小于 300mm。

14.3.3 线缆（光缆）敷设应符合设计要求，并应符合下列规定：

1 线槽内线缆应排列整齐，不拧绞；线缆出现交叉时，交叉处应粗线在下，细线在上；不同电压的线缆应分类绑扎，并应固定牢固。

2 线管内穿入多根线缆时，线缆之间不应相互拧绞，线管内不应有接头，接头应在线盒（箱）处连接。

3 不同回路、不同电压、交流与直流的导线不应穿入同一根线管内，导线在管内或线槽内不应有接头或扭结，导线的接头应在接线盒内焊接或用端子连接。

4 线管出线终端口与设备接线端子之间应采用金属软管连接，不应将线缆直接裸露。

5 敷设至设备处的导线预留长度不应少于 150mm，敷设至控制器的导线预留长度不应少于控制器安装高度的 1.5 倍。

6 进入机柜后的线缆应分别进入机架内分线槽或分别绑扎固定。

7 敷设光缆时，其弯曲半径不应小于 20 倍光缆外径，光缆的牵引端头应做好技术处理。

14.3.4 设备接线应符合下列规定：

1 接线前应根据施工图编号校对线路，同根导线两端应套上相应编号的接线端子，进入端子的导线应留适当余量。

2 连接电缆应排列整齐，避免交叉，固定应牢固。

3 接线完毕应认真检查线路，并在适当部位对导线标识。

14.4 中央监控与管理系统安装

14.4.1 监控室设备安装前，应具备下列条件：

1 监控室的土建、装修施工和设备基础验收合格；

2 室内环境满足设备安装要求；

3 配置总供电电源；

4 有单独的弱电接地体。

14.4.2 监控室设备布置与安装应符合设计要求。当设计无要求时，应符合下列规定：

1 控制台正面与墙的净距不应小于 1.2m；侧面与墙的净距不应小于 0.8m，侧面为主要走道时，不应小于 1.5m。

2 设备应整体布局规整，间距合理，满足操作和维护要求。

3 机柜内监控主机应安装牢固，控制台及机柜内插件应接触牢固，无扭曲、脱落现象。

4 主监视器距监控人员的距离宜为主监视器荧光屏对角线长度的4倍~6倍;避免阳光或人工光源直射荧光屏。

5 引线及设备连接时,应留有余量,并做永久性标识。

6 配线宜采用辐射方式。

7 系统软件安装时,应考虑软件的安全性、通用性、兼容性和可维护性。

14.5 质量检查

14.5.1 监测与控制系统设备安装可按表14.5.1进行质量检查。

表 14.5.1 监测与控制系统设备安装质量检查

序号	主要检查内容	检查方法	判定标准
1	传感器的安装	对照施工图检查, 查验质量证明文件、检测报告	符合现行国家标准《智能建筑质量验收规范》GB 50339 第6章的规定, 符合设计和产品技术文件的要求
2	执行器的安装		
3	控制箱(柜)的安装	实地观察, 尺量	

14.5.2 监测与控制系统设备安装性能可按表14.5.2进行质量检查。

表 14.5.2 监测与控制系统设备安装性能检查

序号	主要检查内容	检查方法	判定标准
1	传感器精度测试	通电测试, 检测传感器采样显示值与现场实际值的一致性	符合现行国家标准《智能建筑质量验收规范》GB 50339 第6章的规定, 符合设计和产品技术文件的要求
2	控制设备性能测试	通电测试, 测定控制设备的有效性、正确性和稳定性	
3	阀门执行器性能测试	通电测试, 测试核对电动调节阀在零开度、50%和80%的行程处与控制指令的一致性及其响应速度	

14.5.3 软件产品可按表 14.5.3 进行质量检查。

表 14.5.3 软件产品质量检查

序号	主要检查内容	检查方法	判定标准
1	操作系统、数据库管理系统、应用系统软件、信息软件和网管软件测试	查验技术文件和质量证明文件、检测报告	满足设计和产品技术文件的要求，符合现行国家标准《智能建筑质量验收规范》GB 50339 的有关规定
2	系统承包商编制的用户使用软件、用户组态软件及接口软件等应用软件的功能测试	进行容量、可靠性、安全性、可恢复性、兼容性自诊断	
3	系统接口软件的兼容性 & 通信瓶颈	测试各项通信功能	

15 检测与试验

15.1 一般规定

15.1.1 通风与空调系统检测与试验项目应包括下列内容：

1 风管批量制作前，对风管制作工艺进行验证试验时，应进行风管强度与严密性试验。

2 风管系统安装完成后，应对安装后的主、干风管分段进行严密性试验，应包括漏光检测和漏风量检测。

3 水系统阀门进场后，应进行强度与严密性试验。

4 水系统管道安装完毕，外观检查合格后，应进行水压试验。

5 冷凝水管道系统安装完毕，外观检查合格后，应进行通水试验。

6 水系统管道水压试验合格后，在与制冷机组、空调设备连接前，应进行管道系统冲洗试验。

7 开式水箱（罐）在连接管道前，应进行满水试验；换热器及密闭容器在连接管道前，应进行水压试验。

8 风机盘管进场检验时，应进行水压试验。

9 制冷剂管道系统安装完毕，外观检查合格后，应进行吹污、气密性和抽真空试验。

10 通风与空调设备进场检验时，应进行电气检测与试验。

15.1.2 检测与试验前应具备下列条件：

1 检测与试验技术方案已批准。

2 检测与试验所使用的测试仪器和仪表齐备，已检定合格，并在有效期内；其量程范围、精度应能满足测试要求。

3 参加检测与试验的人员已经过培训，熟悉检测与试验内容，掌握测试仪器和仪表的使用方法。

4 所需用的水、电、蒸汽、压缩空气等满足检测与试验要求。

5 检测与试验的项目外观检查合格。

15.1.3 检测与试验时，应根据检测与试验项目选择相应的测试仪器和仪表。

15.1.4 检测与试验应在监理工程师（建设单位代表）的监督下进行，并应形成书面记录，签字应齐全；检测与试验结束后，应提供完整的检测与试验报告。

15.1.5 检测与试验用水应清洁，试验结束后，试验用水应排入指定地点。水压试验的环境温度不宜低于 5°C ，当环境温度低于 5°C 时，应有防冻措施。试验后应排净管道内积水，并使用 $0.1\text{MPa}\sim 0.2\text{MPa}$ 的压缩空气吹扫管道内积水。

15.1.6 检测与试验时的成品保护措施应包括下列内容：

1 检测与试验时，不应损坏管道、设备的外保护（绝热）层。

2 漏光检测拖动光源时，应避免划伤风管内壁。

3 管道冲洗合格后，应采取保护措施防止污物进入管内。

15.1.7 检测与试验时的安全和环境保护措施应包括下列内容：

1 漏光检测时，所用电源应为安全电压。

2 启动漏风量测试装置内的风机时，应分段调高转速直至达到规定试验压力。

3 试压过程中，应缓慢进行升压，集中注意力观察压力表，防止超压；试验过程中如发生泄漏，不应带压修理；缺陷消除后，应重新试验。

4 应避免制冷剂泄漏，减少对大气的污染。

5 管道吹扫时，应做好隔离防护工作，不应污染已安装的设备及周围环境。

15.2 风管强度与严密性试验

15.2.1 风管强度与严密性试验应按风管系统的类别和材质分别

制作试验风管，均不应少于3节，并且不应小于 15m^2 。制作好的风管应连接成管段，两端口进行封堵密封，其中一端预留试验接口。

15.2.2 风管严密性试验采用测试漏风量的方法，应在设计工作压力下进行。漏风量测试可按下列要求进行：

1 风管组两端的风管端头应封堵严密，并应在一端留有两个测量接口，分别用于连接漏风量测试装置及管内静压测量仪。

2 将测试风管组置于测试支架上，使风管处于安装状态，并安装测试仪表和漏风量测试装置（图 15.2.2）。

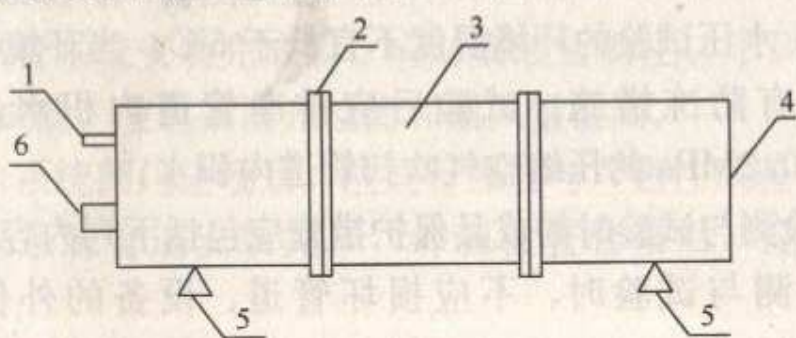


图 15.2.2 漏风量测试装置连接示意

1—静压测管；2—法兰连接处；3—测试风管组（按规定加固）；4—端板；5—支架；6—漏风量测试装置接口

3 接通电源、启动风机，调整漏风量测试装置节流器或变频调速器，向测试风管组内注入风量，缓慢升压，使被测风管压力示值控制在要求测试的压力点上，并基本保持稳定，记录漏风量测试装置进口流量测试管的压力或孔板流量测试管的压差。

4 记录测试数据，计算漏风量；应根据测试风管组的面积计算单位面积漏风量；计算允许漏风量；对比允许漏风量判定是否符合要求。实测风管组单位面积漏风量不大于允许漏风量时，应判定为合格。

15.2.3 风管的允许漏风量应符合下列规定：

1 矩形风管的允许漏风量可按下式计算：

$$\text{低压系统: } Q_L \leq 0.1056P^{0.65} \quad (15.2.3-1)$$

$$\text{中压系统: } Q_M \leq 0.0352P^{0.65} \quad (15.2.3-2)$$

高压系统: $Q_H \leq 0.0117P^{0.65}$ (15.2.3-3)

式中 Q_L 、 Q_M 、 Q_H ——在相应设计工作压力下, 单位面积风管单位时间内的允许漏风量 [$m^3/(h \cdot m^2)$];

P ——风管系统的设计工作压力(Pa)。

2 圆形金属风管、复合风管及采用非法兰连接的非金属风管的允许漏风量, 应为矩形风管规定值的 50%。

3 排烟、低温送风系统的允许漏风量应按中压系统风管确定; 1级~5级洁净空调系统的允许漏风量应按高压系统风管确定。

15.2.4 风管强度试验宜在漏风量测试合格的基础上, 继续升压至设计工作压力的 1.5 倍进行试验。在试验压力下接缝应无开裂, 弹性变形量在压力消失后恢复原状为合格。

15.3 风管系统严密性试验

15.3.1 风管系统严密性试验应按不同压力等级和不同材质分别进行, 并应符合下列规定:

1 低压系统风管的严密性试验, 宜采用漏光法检测。漏光检测不合格时, 应对漏光点进行密封处理, 并应做漏风量测试。

2 中压系统风管的严密性试验, 应在漏光检测合格后, 对系统漏风量进行测试。

3 高压系统风管的严密性试验应为漏风量测试。

4 1级~5级洁净空调系统风管的严密性试验应按高压系统风管的规定执行; 6级~9级洁净空调系统风管的严密性试验应按中压系统风管的规定执行。

15.3.2 风管系统漏光检测可按下列要求进行:

1 风管系统漏光检测时(图 15.3.2), 移动光源可置于风管内侧或外侧, 其相对侧应为暗黑环境。

2 检测光源应沿着被检测风管接口、接缝处作垂直或水平缓慢移动, 检查人在另一侧观察漏光情况。

- 3 有光线射出，应作好记录，并应统计漏光点。
- 4 应根据检测风管的连接长度计算接口缝长度值。
- 5 系统风管的检测，宜采用分段检测、汇总分析的方法。

系统风管的检测应以总管和主干管为主。低压系统风管每 10m 接缝，漏光点不大于 2 处，且 100m 接缝平均不大于 16 处为合格；中压系统风管每 10m 接缝，漏光点不大于 1 处，且 100m 接缝平均不大于 8 处为合格。

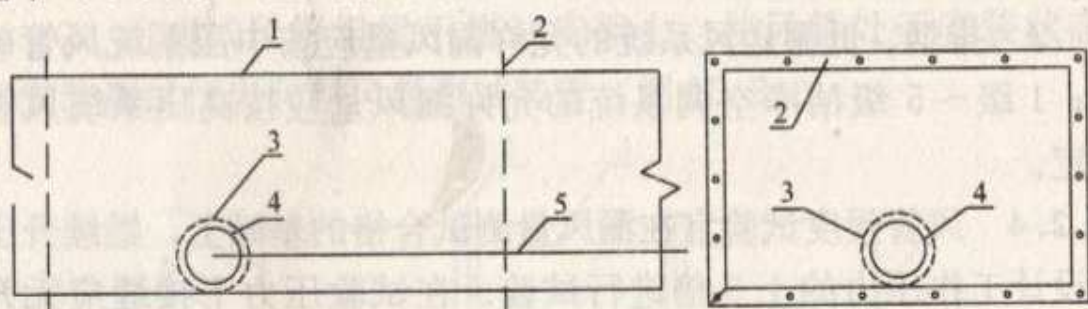


图 15.3.2 风管漏光检测示意

1—风管；2—法兰；3—保护罩；4—低压光源 (>100W)；5—电源线

15.3.3 风管系统漏风量测试应符合下列规定：

- 1 风管分段连接完成或系统主干管已安装完毕。
- 2 系统分段、面积测试应已完成，试验管段分支管口及端口已密封。
- 3 按设计要求及施工图上该风管（段）风机的风压，确定测试风管（段）的测试压力。
- 4 风管漏风量测试方法可按本规范第 15.2.2 条执行。

15.4 水系统阀门水压试验

15.4.1 阀门进场检验时，设计工作压力大于 1.0MPa 及在主干管上起切断作用的阀门应进行水压试验（包括强度和严密性试验），合格后再使用。其他阀门不单独进行水压试验，可在系统水压试验中检验。阀门水压试验应在每批（同牌号、同规格、同型号）数量中抽查 20%，且不应少于 1 个。安装在主干管上起切断作用的阀门应全数检查。

15.4.2 阀门强度试验应符合下列规定：

- 1 试验压力应为公称压力的 1.5 倍。
- 2 试验持续时间应为 5min。
- 3 试验时，应把阀门放在试验台上，封堵好阀门两端，完全打开阀门启闭件。从一端口引入压力（止回阀应从进口端加压），打开上水阀门，充满水后，及时排气。然后缓慢升至试验压力值。到达强度试验压力后，在规定的时间内，检查阀门壳体无破裂或变形，压力无下降，壳体（包括填料函及阀体与阀盖连接处）不应有结构损伤，强度试验为合格。

15.4.3 阀门严密性试验应符合下列规定：

- 1 阀门的严密性试验压力应为公称压力的 1.1 倍。
- 2 试验持续时间应符合表 15.4.3 的规定。

表 15.4.3 阀门严密性试验持续时间

公称直径 DN (mm)	最短试验持续时间(s)	
	金属密封	非金属密封
≤50	15	15
65~200	30	15
250~450	60	30
≥500	120	60

3 规定介质流通方向的阀门，应按规定的流通方向加压（止回阀除外）。试验时应逐渐加压至规定的试验压力，然后检查阀门的密封性能。在试验持续时间内无可见泄漏，压力无下降，阀瓣密封面无渗漏为合格。

15.5 水系统管道水压试验

15.5.1 水系统管道水压试验可分为强度试验和严密性试验，包括分区域、分段的水压试验和整个管道系统水压试验。试验压力应满足设计要求，当设计无要求时，应符合下列规定：

- 1 设计工作压力小于或等于 1.0MPa 时，金属管道及金属

复合管道的强度试验压力应为设计工作压力的 1.5 倍，但不应小于 0.6MPa；设计工作压力大于 1.0MPa 时，强度试验压力应为设计工作压力加上 0.5MPa。严密性试验压力应为设计工作压力。

2 塑料管道的强度试验压力应为设计工作压力的 1.5 倍；严密性试验压力应为设计工作压力的 1.15 倍。

15.5.2 分区域分段水压试验应符合下列规定：

1 检查各类阀门的开、关状态。试压管路的阀门应全部打开，试验段与非试验段连接处的阀门应隔断。

2 打开试验管道的给水阀门向区域系统中注水，同时开启区域系统上各高点处的排气阀，排尽试压区域管道内的空气。待水注满后，关闭排气阀和进水阀。

3 打开连接加压泵的阀门，用电动或手压泵向系统加压，宜分 2 次~3 次升至试验压力。在此过程中，每加至一定压力数值时，应对系统进行全面检查，无异常现象时再继续加压。先缓慢升压至设计工作压力，停泵检查。观察各部位无渗漏，压力不降后，再升压至试验压力，停泵稳压，进行全面检查。10min 内管道压力不应下降且无渗漏、变形等异常现象，则强度试验合格。

4 应将试验压力降至严密性试验压力进行试验，在试验压力下对管道进行全面检查，60min 内区域管道系统无渗漏，严密性试验为合格。

15.5.3 系统管路水压试验应符合下列规定：

1 在各分区、分段管道与系统主、干管全部连通后，应对整个系统的管道进行水压试验。最低点的压力不应超过管道与管件的承受压力。

2 试验过程同分区域、分段水压试验。管道压力升至试验压力后，稳压 10min，压力下降不应大于 0.02MPa，管道系统无渗漏，强度试验合格。

3 试验压力降至严密性试验压力，外观检查无渗漏，严密性试验为合格。

15.6 冷凝水管道通水试验

15.6.1 冷凝水管道通水试验应符合下列规定：

- 1 分层、分段进行。
- 2 封堵冷凝水管道最低处，由该系统风机盘管接水盘向该管段内注水，水位应高于风机盘管接水盘最低点。
- 3 应充满水后观察 15min，检查管道及接口；应确认无渗漏后，从管道最低处泄水，排水畅通，同时应检查各盘管接水盘无存水为合格。

15.7 管道冲洗试验

15.7.1 管道冲洗前，对不允许参加冲洗的系统、设备、仪表及管道附件应采取安全可靠的隔离措施。

15.7.2 冲洗试验应以水为介质，温度应在 $5^{\circ}\text{C} \sim 40^{\circ}\text{C}$ 之间。

15.7.3 冲洗试验可按下列要求进行：

- 1 检查管道系统各环路阀门，启闭应灵活、可靠，临时供水装置运转应正常，冲洗流速不低于管道介质工作流速；冲洗水排出时有排放条件。

- 2 首先冲洗系统最低处干管，后冲洗水平干管、立管、支管。在系统入口设置的控制阀前接上临时水源，向系统供水；关闭其他立、支管控制阀门，只开启干管末端最低处冲洗阀门，至排水管道；向系统加压，由专人观察出水口水质、水量情况。以排出口的水色和透明度与入口水目测一致为合格。

- 3 冲洗出水口处管径宜比被冲洗管道的管径小 1 号。

- 4 冲洗出水口流速，如设计无要求，不应小于 1.5m/s ，不宜大于 2m/s 。

- 5 最低处主干管冲洗合格后，应按顺序冲洗其他各干、立、支管，直至全系统管道冲洗完毕为止。

- 6 冲洗合格后，应如实填写记录，然后将拆下的仪表等复位。

15.8 开式水箱（罐）满水试验 和换热器及密闭容器水压试验

15.8.1 开式水箱（罐）进行满水试验时，应先封堵开式水箱（罐）最低处的排水口，再向开式水箱（罐）内注水至满水。灌满水后静置 24h，检查开式水箱（罐）及接口有无渗漏，无渗漏为合格。

15.8.2 密闭容器进行水压试验时，试验压力应满足设计要求。设计无要求时，按设计工作压力的 1.5 倍进行试验，换热器试验压力不应小于 0.6MPa，密闭容器试验压力不应小于 0.4MPa。水压试验可按下列步骤进行：

1 试压管道连接后，应开启进水阀门向密闭容器或换热器内充水，同时打开放气阀，待水灌满后，关闭放气阀。

2 应缓慢升压至设计工作压力，检查无渗漏后，再升压至规定的试验压力值，关闭进水阀门，稳压 10min，观察各接口无渗漏、压力无下降为合格。

3 排水时应先打开放气阀。

15.9 风机盘管水压试验

15.9.1 风机盘管水压试验应符合下列规定：

1 试验压力应为设计工作压力的 1.5 倍。

2 应将风机盘管进、出水管道与试压泵连接，开启进水阀门向风机盘管内充水，同时打开放气阀，待水灌满后，关闭放气阀。

3 应缓慢升压至风机盘管的设计工作压力，检查无渗漏后，再升压至规定的试验压力值，关闭进水阀门，稳压 2min，观察风机盘管各接口无渗漏、压力无下降为合格。

15.10 制冷系统试验

15.10.1 制冷系统安装后应采用洁净干燥的空气对整个系统进

行吹污，将残存在系统内部的污物吹净，制冷系统吹污应符合下列规定：

1 管道吹污前，应将孔板、喷嘴、滤网、阀门的阀芯等拆掉，妥善保管或采取流经旁路方法。

2 对不允许参加吹污的仪表及管道附件应采取安全可靠的隔离措施。

3 吹污前应选择在系统的最低点设排污口，采用压力为0.6MPa的干燥空气或氮气进行吹扫；系统管道较长时，可采用几个排污口进行分段排污，用白布检查，5min无污物为合格。

15.10.2 系统内污物吹净后，应对整个系统（包括设备、阀件）进行气密性试验。系统气密性试验应符合下列规定：

1 制冷剂为氨的系统，应采用压缩空气进行试验。制冷剂为氟利昂的系统，应采用瓶装压缩氮气进行试验，较大的制冷系统可采用经干燥处理后的压缩空气进行试验。

2 应采用肥皂水对系统所有焊缝、阀门、法兰等连接部件进行涂抹检漏。

3 试验过程中发现泄漏时，应做好标记，应在泄压后进行检修，禁止带压修补。

4 应在试验压力下，经稳压24h后观察压力值，压力无变化为合格。因环境温度变化而引起的压力误差应进行修正。记录压力数值时，应每隔1h记录一次室温和压力值。试验終了时的压力值应按下式计算：

$$P_1 = P_2 \frac{273 + t_1}{273 + t_2} \quad (15.10.2)$$

式中： P_1 ——试验起始压力（MPa）；

P_2 ——试验終了压力（MPa）；

t_1 ——试验起始温度（℃）；

t_2 ——试验終了温度（℃）。

5 制冷系统气密性试验压力应符合表15.10.2的规定。

表 15.10.2 制冷系统气密性试验压力 (MPa)

制冷剂	R717/R502	R22	R12/R134a	R11/R123
低压系统	1.8	1.8	1.2	0.3
高压系统	2.0	2.5	1.6	0.3

注: 1 低压系统: 指自节流阀起, 经蒸发器到压缩机吸入口;

2 高压系统: 指自压缩机排出口起, 经冷凝器到节流阀。

6 溴化锂吸收式制冷系统的气密性试验应符合产品技术文件要求。无要求时, 气密性试验正压为 0.2MPa (表压力) 保持 24h, 压力下降不大于 66.5Pa 为合格。

15.10.3 制冷系统抽真空试验应符合下列规定:

1 氟利昂制冷系统真空试验的剩余压力不应高于 5.3kPa, 氨制冷系统真空试验的剩余压力不应高于 8kPa。保持 24h, 氟利昂系统压力回升不大于 0.53kPa 为合格, 氨系统压力无变化为合格。

2 氨制冷系统的真空试验应采用真空泵进行。无真空泵时, 应将压缩机的专用排气阀 (或排气口) 打开, 抽空时将气体排至大气, 通过压缩机的吸气管道使整个系统抽空。

3 溴化锂吸收式制冷系统真空试验应符合产品技术文件要求, 设计无要求时, 真空气密性试验的绝对压力应小于 66.5Pa, 持续 24h, 升压不大于 25Pa 为合格。

15.10.4 制冷系统充制冷剂应符合下列规定:

1 系统充制冷剂时, 可采用由压缩机低压吸气阀侧充灌制冷剂或在加液阀处充灌制冷剂。

2 由压缩机低压吸气阀侧充灌制冷剂时, 应先将压缩机低压吸气阀逆时针方向旋转到底, 关闭多用通道口, 并应拧下多用通道口上的丝堵, 然后接上三通接头, 一端接真空压力表, 另一端通过紫铜管与制冷剂钢瓶连接。稍打开制冷剂阀门, 使紫铜管内充满制冷剂, 再稍拧松三通接头上的接头螺母, 将紫铜管内的空气排出。拧紧接头螺母, 并开大制冷剂钢瓶阀门, 在磅秤上读出重量, 做好记录。再将压缩机低压吸气阀顺时针方向旋转, 使

多用通道和低压吸气端处于连通，制冷剂即可进入系统。

3 在加液阀处充灌制冷剂时，出液阀应关闭，其他阀门均应开启，操作方法与低压吸气阀侧充灌制冷剂相同。

4 当系统压力升至 0.2MPa 时，应对系统再次进行检漏。氨系统使用酚酞试纸，氟利昂系统使用卤素检漏仪。如有泄漏应在泄压后修理。

15.11 通风与空调设备电气检测与试验

15.11.1 通风与空调设备安装外观检查合格后，再进行电气检测与试验。

15.11.2 通风与空调系统电气设备及电动执行机构的可接近裸露导体应接地或接零。电动机、电加热器及电动执行机构绝缘电阻值应大于 0.5M Ω 。100kW 以上的电动机应测量各相直流电阻值，相互差不应大于最小值的 2%，无中性点引出的电动机，测量线间直流电阻值，相互差不应大于最小值的 1%。

15.11.3 通风与空调设备的配电（控制）柜、箱等的运行电压、电流应正常，各种仪表指示正常。

15.11.4 电动机应试通电，检查转向和机械转动有无异常情况，可空载试运行的电动机，时间宜为 2h，记录空载电流，且应检查机身和轴承的温升。

15.11.5 电动执行机构的动作方向及指示，应与通风与空调系统设备装置的设计要求保持一致。

15.11.6 风机盘管机组的三速、温控开关的动作应正确，并与机组运行状态一一对应。

16 通风与空调系统试运行与调试

16.1 一般规定

16.1.1 通风与空调系统安装完毕投入使用前，必须进行系统的试运行与调试，包括设备单机试运转与调试、系统无生产负荷下的联合试运行与调试。

16.1.2 试运行与调试前应具备下列条件：

1 通风与空调系统安装完毕，经检查合格；施工现场清理干净，机房门窗齐全，可以进行封闭。

2 试运转所需用的水、电、蒸汽、燃油燃气、压缩空气等满足调试要求。

3 测试仪器和仪表齐备，检定合格，并在有效期内；其量程范围、精度应能满足测试要求。

4 调试方案已批准。调试人员已经过培训，掌握调试方法，熟悉调试内容。

16.1.3 通风与空调系统试运行与调试应由施工单位负责，监理单位监督，供应商、设计、建设等单位参与配合。试运行与调试也可委托给具有调试能力的其他单位实施。试运行与调试应做好记录，并应提供完整的调试资料和报告。

16.1.4 通风与空调系统无生产负荷下的联合试运行与调试应在设备单机试运转与调试合格后进行。通风系统的连续试运行不应少于2h，空调系统带冷（热）源的连续试运行不应少于8h。联合试运行与调试不在制冷期或采暖期时，仅做不带冷（热）源的试运行与调试，并应在第一个制冷期或采暖期内补做。

16.1.5 洁净空调系统的试运行与调试尚应符合下列规定：

1 洁净空调系统试运行前，应全面清扫系统和房间。

2 试运行前应在新风、回风的吸入口处和粗、中效过滤器

前设置临时用过滤器，对系统进行保护，待系统稳定后再撤去。

3 调试应在系统试运行 24h 后，并达到稳定状态时进行。调试人员应穿洁净工作服，无关人员不应进入。

4 洁净室的洁净度检测应在空态或静态下进行。检测时，人员不宜多于 3 人，且应穿与洁净室洁净度等级相适应的洁净工作服。

16.1.6 通风与空调系统试运行与调试的成品保护措施应包括下列内容：

1 通风空调机房、制冷机房的门应上锁，非工作人员不应入内。

2 系统风量测试调整时，不应损坏风管绝热层。调试完成后，应将测点截面处的绝热层修复好，测孔应封堵严密。

3 系统调试时，不应踩踏、攀爬管道和设备等，不应破坏管道和设备的外保护（绝热）层。

4 系统调试完毕后，应在各调节阀的阀门开度指示处做好标记。

5 监测与控制系统的仪表元件、控制盘箱等应采取特殊保护措施。

16.2 设备单机试运转与调试

16.2.1 水泵试运转与调试可按表 16.2.1 的要求进行。

表 16.2.1 水泵试运转与调试要求

项目	方法和要求
试运转前检查	<ol style="list-style-type: none">1 各固定连接部位应无松动；2 各润滑部位加注润滑剂的种类和剂量应符合产品技术文件的要求；有预润滑要求的部位应按规定进行预润滑；3 各指示仪表、安全保护装置及电控装置均应灵敏、准确、可靠；4 检查水泵及管道系统上阀门的启闭状态，使系统形成回路；阀门应启闭灵活；5 检测水泵电机对地绝缘电阻应大于 $0.5M\Omega$；6 确认系统已注满循环介质

续表 16.2.1

项目	方法和要求
试运转与调试	<ol style="list-style-type: none"> 1 启动时先“点动”，观察水泵电机旋转方向应正确； 2 启动水泵后，检查水泵紧固连接件有无松动，水泵运行有无异常振动和声响；电动机的电流和功率不应超过额定值； 3 各密封处不应泄漏。在无特殊要求的情况下，机械密封的泄漏量不应大于 10mL/h；填料密封的泄漏量不应大于 60mL/h； 4 水泵应连续运转 2h 后，测定滑动轴承外壳最高温度不超过 70℃，滚动轴承外壳温度不超过 75℃； 5 试运转结束后，应检查所有紧固连接部位，不应有松动

16.2.2 风机试运转与调试可按表 16.2.2 的要求进行。

表 16.2.2 风机试运转与调试要求

项目	方法和要求
试运转前检查	<ol style="list-style-type: none"> 1 检测风机电机绕组对地绝缘电阻应大于 0.5MΩ； 2 风机及管道内应清理干净； 3 风机进、出口处柔性短管连接应严密，无扭曲； 4 检查管道系统上阀门，按设计要求确定其状态； 5 盘车无卡阻，并关闭所有人孔门
试运转与调试	<ol style="list-style-type: none"> 1 启动时先“点动”，检查电动机转向正确；各部位应无异常现象，当有异常现象时，应立即停机检查，查明原因并消除； 2 用电流表测量电动机的启动电流，待风机正常运转后，再测量电动机的运转电流，运转电流值应小于电机额定电流值； 3 额定转速下的试运转应无异常振动与声响，连续试运转时间不应少于 2h； 4 风机应在额定转速下连续运转 2h 后，测定滑动轴承外壳最高温度不超过 70℃，滚动轴承外壳温度不超过 75℃

16.2.3 空气处理机组试运转与调试可按表 16.2.3 的要求进行。

表 16.2.3 空气处理机组试运转与调试要求

项目	方法与要求
试运转前检查	<ol style="list-style-type: none"> 1 各固定连接部位应无松动; 2 轴承处有足够的润滑油, 加注润滑油的种类和剂量应符合产品技术文件的要求; 3 机组内及管道内应清理干净; 4 用手盘动风机叶轮, 观察有无卡阻及碰擦现象; 再次盘动, 检查叶轮动平衡, 叶轮两次应停留在不同位置; 5 机组进、出风口处的柔性短管连接应严密, 无扭曲; 6 风管调节阀门启闭灵活, 定位装置可靠; 7 检测电机绕组对地绝缘电阻应大于 $0.5M\Omega$; 8 风阀、风口应全部开启; 三通调节阀应调到中间位置; 风管内的防火阀应放在开启位置; 新风口、一次回风口前的调节阀应开启到最大位置
试运转	<ol style="list-style-type: none"> 1 启动时先“点动”, 检查叶轮与机壳有无摩擦和异常声响, 风机的旋转方向应与机壳上箭头所示方向一致; 2 用电流表测量电动机的启动电流, 待风机正常运转后, 再测量电动机的运转电流, 运转电流值应小于电机额定电流值; 如运转电流值超过电机额定电流值, 应将总风量调节阀逐渐关小, 直至降到额定电流值; 3 额定转速下的试运转应无异常振动与声响, 连续试运转时间不应少于 2h

16.2.4 冷却塔试运转与调试可按表 16.2.4 的要求进行。

表 16.2.4 冷却塔试运转与调试要求

项目	方法与要求
试运转前检查	<ol style="list-style-type: none"> 1 冷却塔内应清理干净, 冷却水管道系统应无堵塞; 2 冷却塔和冷却水管道系统已通水冲洗, 无漏水现象; 3 自动补水阀动作灵活、准确; 4 校验冷却塔内补水、溢水的水位; 5 检测电机绕组对地绝缘电阻应大于 $0.5M\Omega$; 6 用手盘动风机叶片, 应灵活, 无异常现象

续表 16.2.4

项目	方法与要求
试运转	<ol style="list-style-type: none"> 1 启动时先“点动”，检查风机的旋转方向应正确； 2 运转平稳后，电动机的运行电流不应超过额定值，连续运转时间不应少于 2h； 3 检查冷却水循环系统的工作状态，并记录运转情况及有关数据，包括喷水的偏流状态，冷却塔出、入口水温，喷水量和吸水量是否平衡，补给水和集水池情况； 4 测量冷却塔的噪声。在塔的进风口方向，离塔壁水平距离为一倍塔体直径(当塔形为矩形时，取当量直径：$D=1.13\sqrt{a\cdot b}$，a、b为塔的边长)及离地面高度 1.5m 处测量噪声，其噪声应低于产品铭牌额定值； 5 试运行结束后，应清洗冷却塔集水池及过滤器

16.2.5 风机盘管机组试运转与调试可按表 16.2.5 的要求进行。

表 16.2.5 风机盘管机组试运转与调试要求

项目	方法与要求
试运转前检查	<ol style="list-style-type: none"> 1 电机绕组对地绝缘电阻应大于 0.5MΩ； 2 温控(三速)开关、电动阀、风机盘管线路连接正确
试运转与调试	<ol style="list-style-type: none"> 1 启动时先“点动”，检查叶轮与机壳有无摩擦和异常声响； 2 将绑有绸布条等轻软物的测杆紧贴风机盘管的出风口，调节温控器高、中、低档转速送风，目测绸布条迎风飘动角度，检查转速控制是否正常； 3 调节温控器，检查电动阀动作是否正常，温控器内感温装置是否按温度要求正常动作

16.2.6 水环热泵机组试运转与调试可按表 16.2.6 的要求进行。

表 16.2.6 水环热泵机组试运转与调试要求

项目	方法与要求
试运转前检查	<ol style="list-style-type: none"> 1 冷凝水管道通水试验合格，排水畅通； 2 冷却塔、辅助热源及循环水泵已完成单机试运转； 3 分体式水环热泵机组制冷剂管道的高、低压阀门关闭； 4 循环水系统相关阀门按设计处于相应的开闭位置
试运转	<ol style="list-style-type: none"> 1 旋松制冷剂管道低压侧阀门接头锁母，微开高压侧阀门，通过低压侧阀门接头锁母排气，直到手感冷气吹出，拧紧锁母，高低压侧阀门全开，并用肥皂水或制冷剂专用检漏仪检查气阀、液阀及铜管连接处是否有泄漏现象； 2 按产品技术文件要求启动水环热泵机组，运行 10min 以上，观察有无异常现象； 3 测试压缩机的吸气压力与排气压力是否与技术文件及当时气温相适应； 4 检查运行电流是否正常； 5 测试机组循环水流量与进、出口温差是否正常，作好记录； 6 机组正常运行后，设定风速，关闭门窗，不应有外界和室内噪声干扰，测定噪声不应超过设计值； 7 在出风口与回风口处分别测试温度，并计算出温差值，当回风温度不低于 25℃ 时，温差值应大于 7℃

16.2.7 蒸汽压缩式制冷（热泵）机组试运转与调试可按表 16.2.7 的要求进行。

表 16.2.7 蒸汽压缩式制冷（热泵）机组试运转与调试要求

项目	方法与要求
试运转前检查	<ol style="list-style-type: none"> 1 冷冻(热)水泵、冷却水泵、冷却塔、空调末端装置等相关设备已完成单机试运转与调试； 2 机组启动当天，应具有足够的冷(热)负荷，满足调试需要； 3 电气系统工作正常

续表 16.2.7

项目	方法与要求
试运转	<ol style="list-style-type: none"> 1 制冷(热泵)机组启动顺序: 冷却水泵→冷却塔→空调末端装置→冷冻(热)水泵→制冷(热泵)机组; 2 制冷(热泵)机组关闭顺序: 制冷(热泵)机组→冷却塔→冷却水泵→空调末端装置→冷冻(热)水泵; 3 各设备的开启和关闭时间应符合制冷(热泵)机组的产品技术文件要求; 4 运行过程中, 检查设备工作状态是否正常, 有无异常的噪声、振动、阻滞等现象; 5 记录机组运转情况及主要参数, 应符合设计及产品技术文件的要求, 包括制冷剂液位、压缩机油位、蒸发压力和冷凝压力、油压、冷却水进/出口温度及压力、冷冻(热)水进/出口温度及压力、冷凝器出口制冷剂温度、压缩机进气和排气温度等; 6 正常运转不少于 8h
注意事项	<ol style="list-style-type: none"> 1 加制冷剂时, 机房应通风良好; 2 采取措施确保调试过程中的人身安全及设备安全。机组通电前, 应关闭好启动柜和控制箱的柜门; 检查机组前, 应拉开启动柜上方的隔离开关, 切断电源; 进行带电线路检查和测试工作时, 应有专人监护, 并采取防护措施; 3 机组不应反向运转; 机组启动前应对供电电源进行相序测定, 确定供电相位是否符合要求; 4 试运转过程中, 出现突然停水, 发生保护措施失灵, 压力温度超过允许范围, 发生异常响声, 离心式压缩机发生喘振等特殊情况时, 应作紧急停机处理; 5 压缩机渐渐减速至完全停止的过程中, 注意倾听是否有异常声音从压缩机或齿轮箱中传出

16.2.8 吸收式制冷机组试运转与调试可按表 16.2.8 的要求进行。

表 16.2.8 吸收式制冷机组试运转与调试要求

项目	方法与要求
试运转前检查	<ol style="list-style-type: none"> 1 冷冻(热)水泵、冷却水泵、冷却塔、空调末端装置等相关设备已完成单机试运转与调试; 2 燃油、燃气、蒸汽、热水等供能系统已安装调试完毕,验收合格; 3 主机启动的当天,应具有足够的冷负荷; 4 燃油、燃气、蒸汽、热水等能源供应充足,满足连续试运转要求; 5 检查机组内屏蔽泵、真空泵、真空压力表、电控柜、变频器、燃烧机、仪表、阀门及电缆等是否正常; 6 机组气密性检查已经完成; 7 机组已经完成溴化锂溶液和冷剂水的充注; 8 机房泄爆与事故通风等安全系统处于正常状态
试运转与调试	<ol style="list-style-type: none"> 1 启动冷却水泵和冷冻水泵,水温均不应低于 20℃,水量应符合产品技术文件的要求; 2 启动发生器泵、吸收器泵及真空泵,使溶液循环; 3 机组电气系统通电试验:将外部电源接入电控柜内,合上空气开关,按“通电”按钮,观察各指示灯及各温度、液位、压力、流量检测点是否正常; 4 向机组少量供应运行所需能源,先使机组在较低负荷状态下运转,无异常现象后,逐渐将能源供应量提高到产品技术文件的规定值,并调节机组,使其正常运转; 5 试运转时,系统应始终保持规定的真空度;冷剂水的相对密度不应超过 1.1;屏蔽泵工作稳定,无阻塞、过热、异常声响等现象;各类仪表指示正常; 6 记录机组运转情况及主要参数,应符合设计及产品技术文件的要求,包括稀溶液、浓溶液、混合溶液的浓度和温度,冷却水、冷冻水的水量、水温和进出口温度差,加热蒸汽的压力、温度和流量,冷剂系统各点温度等; 7 正常运转不少于 8h
注意事项	<ol style="list-style-type: none"> 1 燃烧机运行过程中,机房应通风良好; 2 调试地点照明充足,道路畅通,防止安全阀动作后蒸汽喷出伤人,无关人员禁止在旁逗留; 3 发生器停止供能后,冷却水泵、冷冻水泵、吸收器泵、发生器泵、蒸发器泵继续运转直到发生器浓溶液和吸收器稀溶液浓度平衡; 4 试运转结束后,若系统停止运转时间较长且环境温度低于 15℃时,应将蒸发器中的冷剂水排到吸收器中,避免结晶; 5 紧急停机时,立即停止向燃烧室供油、供气,停用燃烧器

16.2.9 电动调节阀、电动防火阀、防排烟风阀（口）调试可按表 16.2.9 的要求进行。

表 16.2.9 电动调节阀、电动防火阀、防排烟风阀（口）调试要求

项目	方法与要求
调试前检查	<ol style="list-style-type: none"> 1 执行机构和控制装置应固定牢固； 2 供电电压、控制信号和阀门接线方式符合系统功能要求，并应符合产品技术文件的规定
调试	<ol style="list-style-type: none"> 1 手动操作执行机构，无松动或卡涩现象； 2 接通电源，查看信号反馈是否正常； 3 终端设置指令信号，查看并记录执行机构动作情况。执行机构动作应灵活、可靠，信号输出、输入正确

16.3 系统无生产负荷下的联合试运行与调试

16.3.1 系统无生产负荷下的联合试运行与调试前的检查可按表 16.3.1 进行。

表 16.3.1 系统调试前的检查内容

类型	检查内容
监测与控制系统	<ol style="list-style-type: none"> 1 监控设备的性能应符合产品技术文件要求； 2 电气保护装置应整定正确； 3 控制系统应进行模拟动作试验
风管系统	<ol style="list-style-type: none"> 1 通风与空调设备和管道内清理干净； 2 风量调节阀、防火阀及排烟阀的动作正常； 3 送风口和回风口（或排风口）内的风阀、叶片的开度和角度正常； 4 风管严密性试验合格； 5 空调设备及其他附属部件处于正常使用状态
空调水系统	<ol style="list-style-type: none"> 1 管道水压试验、冲洗合格； 2 管道上阀门的安装方向和位置均正确，阀门启闭灵活； 3 冷凝水系统已完成通水试验，排水通畅
供能系统	提供通风与空调系统运行所需的电源、燃油、燃气等供能系统及辅助系统已调试完毕，其容量及安全性能等满足调试使用要求

16.3.2 系统无生产负荷下的联合试运行与调试应包括下列内容：

- 1 监测与控制系统的检验、调整与联动运行；
- 2 系统风量的测定和调整；
- 3 空调水系统的测定和调整；
- 4 变制冷剂流量多联机系统联合试运行与调试；
- 5 变风量（VAV）系统联合试运行与调试；
- 6 室内空气参数的测定和调整；
- 7 防排烟系统测定和调整。

16.3.3 监测与控制系统的检验、调整与联动运行可按表 16.3.3 的要求进行。

表 16.3.3 监测与控制系统的检验、调整与联动运行要求

序号	步 骤	内 容
1	控制线路检查	<ol style="list-style-type: none"> 1 核实各传感器、控制器和调节执行机构的型号、规格和安装部位是否与施工图相符； 2 仔细检查各传感器、控制器、执行机构接线端子上的接线是否正确
2	调节器及检测仪表单体性能校验	<ol style="list-style-type: none"> 1 检查所有传感器的型号、精度、量程与所配仪表是否相符，并应进行刻度误差校验和动特性校验，均应达到产品技术文件要求； 2 控制器应作模拟试验，模拟试验时宜断开执行机构，调节特性的校验及动作试验与调整，均应达到产品技术文件要求； 3 调节阀和其他执行机构应作调节性能模拟试验，测定全行程距离与全行程时间，调整限位开关位置，标出满行程的分度值，均应达到产品技术文件要求

续表 16.3.3

序号	步 骤	内 容
3	监测与控制 系统联动调试	<p>1 调试人员应熟悉各个自控环节(如温度控制、相对湿度控制、静压控制等)的自控方案和控制特点;全面了解设计意图及其具体内容,掌握调节方法;</p> <p>2 正式调试之前应进行综合检查。检查控制器及传感器的精度、灵敏度和量程的校验和模拟试验记录;检查反/正作用方式的设定是否正确;全面检查系统在单体性能校验中拆去的仪表,断开的线路应恢复;线路应无短路、断路及漏电等现象;</p> <p>3 正式投入运行前应仔细检查连锁保护系统的功能,确保在任何情况下均能对空调系统起到安全保护的作用;</p> <p>4 自控系统联动运行应按以下步骤进行:</p> <p>1) 将控制器手动—自动开关置于手动位置上,仪表供电,被测信号接到输入端开始工作。</p> <p>2) 手动操作,以手动旋钮检查执行机构与调节机构的工作状况,应符合设计要求。</p> <p>3) 断开执行器中执行机构与调节机构的联系,使系统处于开环状态,将开关无扰动地切换到自动位置上。改变给定值或加入一些扰动信号,执行机构应相应动作。</p> <p>4) 手动施加信号,检查自控连锁信号和自动报警系统的动作情况。顺序连锁保护应可靠,人为逆向不能启动系统设备;模拟信号超过设定上下限时自动报警系统发出报警信号,模拟信号回到正常范围时应解除报警。</p> <p>5) 系统各环节工作正常,应恢复执行机构和调节机构的联系</p>

16.3.4 系统风量的测定和调整包括通风机性能的测定,风口风量的测定,系统风量测定和调整,可按表 16.3.4-1、表 16.3.4-2、表 16.3.4-3 的要求进行。

表 16.3.4-1 通风机性能测定

项 目	检 测 方 法
风压和风量的测定	<p>1 通风机风量和风压的测量截面位置应选择在靠近通风机出口而气流均匀的直管段上,按气流方向,宜在局部阻力之后大于或等于4倍矩形风管长边尺寸(圆形风管直径),及局部阻力之前大于或等于1.5倍矩形风管长边尺寸(圆形风管直径)的直管段上。当测量截面的气流不均匀时,应增加测量截面上测点数量;</p> <p>2 测定风机的全压时,应分别测出风口端和吸风口端测定截面的全压平均值;</p> <p>3 通风机的风量为风机吸入口端风量和出风口端风量的平均值,且风机前后的风量之差不应大于5%,否则应重测或更换测量截面</p>
转速的测定	<p>1 通风机的转速测定宜采用转速表直接测量风机主轴转速,重复测量三次,计算平均值;</p> <p>2 现场无法用转速表直接测风机转速时,宜根据实测电动机转速按下式换算出风机的转速:</p> $n_1 = n_2 \cdot D_2 / D_1 \quad (16.3.4-1)$ <p>式中: n_1 ——通风机的转速(rpm); n_2 ——电动机的转速(rpm); D_1 ——风机皮带轮直径(mm); D_2 ——电动机皮带直径(mm)</p>
输入功率的测定	<p>1 宜采用功率表测试电机输入功率;</p> <p>2 采用电流表、电压表测试时,应按下式计算电机输入功率:</p> $P = \sqrt{3} \cdot V \cdot I \cdot \eta / 1000 \quad (16.3.4-2)$ <p>式中: P ——电机输入功率(kW); V ——实测线电压(V); I ——实测线电流(A); η ——电机功率因素,取0.8~0.85;</p> <p>3 输入功率应小于电机额定功率,超过时应分析原因,并调整风机运行工况到达设计点</p>

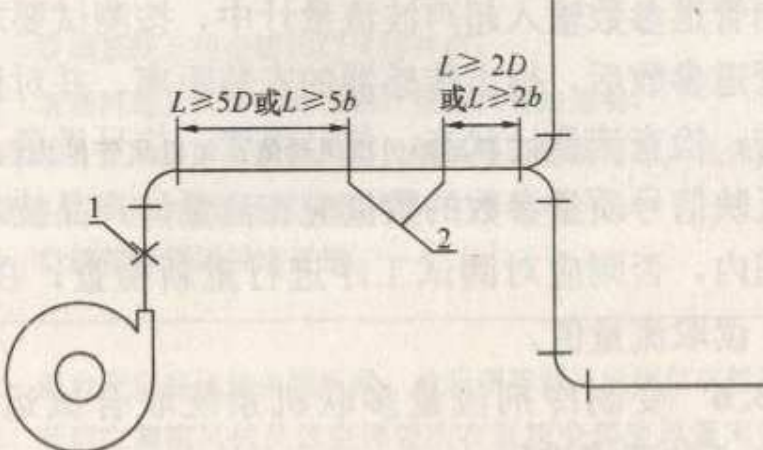
表 16.3.4-2 送(回)风口风量的测定

项 目	检 测 方 法
送(回)风口风量的测定	<ol style="list-style-type: none"> 1 百叶风口宜采用风量罩测试风口风量; 2 可采用辅助风管法求取风口断面的平均风速,再乘以风口净面积得到风口风量值;辅助风管的内截面应与风口相同,长度等于风口长边的2倍; 3 采用叶轮风速仪贴近风口测定风量时,应采用匀速移动测量法或定点测量法。匀速移动法不应少于3次,定点测量法的测点不应少于5个

表 16.3.4-3 系统风量的测定和调整

项 目	检测步骤与方法
系统风量的测定和调整步骤	<ol style="list-style-type: none"> 1 按设计要求调整送风和回风各干、支管道及各送(回)风口的风量; 2 在风量达到平衡后,进一步调整通风机的风量,使其满足系统的要求; 3 调整后各部分调节阀不变动,重新测定各处的风量。应使用红油漆在所有风阀的把柄处作标记,并将风阀位置固定
绘制风管系统草图	<p>根据系统的实际安装情况,绘制出系统单线草图供测试时使用。草图上,应标明风管尺寸、测定截面位置、风阀的位置、送(回)风口的位置以及各种设备规格、型号等。在测定截面处,应注明截面的设计风量、面积</p>
测量截面的选择	<p>风管的风量宜用热球式风速仪测量。测量截面的位置应选择在气流均匀处,按气流方向,应选择在局部阻力之后大于或等于5倍矩形风管长边尺寸(圆形风管直径),及局部阻力之前大于或等于2倍矩形风管长边尺寸(圆形风管直径)的直管段上,见图16.3.4。当测量截面上的气流不均匀时,应增加测量截面上的测点数量</p>

续表 16.3.4-3

项 目	检测步骤与方法
测量截面的选择	 <p style="text-align: center;">图 16.3.4 测量截面位置示意</p> <p style="text-align: center;">1—测定断面；2—静压测点； D—圆形风管直径；b—矩形风管长边尺寸</p>
测量截面内测点的位置与数目选择	应按现行国家标准《通风与空调工程施工质量验收规范》GB 50243、《洁净室施工及验收规范》GB 50591，现行行业标准《公共建筑节能检测标准》JGJ/T 177 执行
风管内风量的计算	通过风管测试截面的风量可按下式确定： $Q = 3600 \cdot F \cdot V \quad (16.3.4-3)$ 式中：Q——风管风量(m ³ /h)； F——风管测试截面的面积(m ²)； V——测试截面内平均风速(m/s)

16.3.5 空调水系统流量的测定与调整应符合下列规定：

1 主干管上设有流量计的水系统，可直接读取冷热水的总流量。

2 采用便携式超声波流量计测定空调冷热水及冷却水的总流量以及各空调机组的水流量时，应按仪器要求选择前后远离阀门或弯头的直管段。当各空调机组水流量与设计流量的偏差大于20%时，或冷热水及冷却水系统总流量与设计流量的偏差大于10%时，需进行平衡调整。

3 采用便携式超声波流量计测试空调水系统流量时, 应先去掉管道测试位置的油漆, 并用砂纸去除管道表面铁锈, 然后将被测管道参数输入超声波流量计中, 按测试要求安装传感器; 输入管道参数后, 得出传感器的安装距离, 并对传感器安装位置作调校; 检查流量计状态, 信号强度、信号质量、信号传输时间比等反映信号质量参数的数值应在流量计产品技术文件规定的正常范围内, 否则应对测试工序进行重新检查; 在流量计状态正常后, 读取流量值。

16.3.6 变制冷剂流量多联机系统联合试运行与调试可按表 16.3.6 的要求进行。

表 16.3.6 变制冷剂流量多联机系统联合试运行与调试要求

项 目	内 容
试运行与调试前检查	<ol style="list-style-type: none"> 1 熟悉和掌握调试方案及产品技术文件要求; 2 电源线路、控制配线、接地系统应与设计和产品技术文件一致; 3 冷媒配管、绝热施工应符合设计与产品技术文件要求; 4 系统气密性试验和抽真空试验合格; 5 冷媒追加量应符合设计与产品技术文件的要求; 6 截止阀应按要求开启
试运行与调试步骤	<ol style="list-style-type: none"> 1 系统通电预热 6h 以上, 确认自检正常; 2 控制系统室内机编码, 确保每台室内机控制器可与主控制器正常通信; 3 选定冷暖切换优先控制器, 按照工况要求进行设定; 4 按照产品技术文件的要求, 依次运行室内机, 确认相应室外机组能进行运转, 确认室内机是否吹出冷风(热风), 调节控制器的风量和风向按钮, 检查室内机组是否动作; 5 所有室内机开启运行 60min 后, 测试主机电源电压和运转电压、运转电流、运转频率、制冷系统运转压力、吸排风温差、压缩机吸排气温度、机组噪声等, 应符合设计与产品技术文件要求

16.3.7 变风量 (VAV) 系统联合试运行与调试可按表 16.3.7 的要求进行。

表 16.3.7 变风量 (VAV) 系统联合试运行与调试要求

项 目	内 容
试运行与调试前检查	<ol style="list-style-type: none"> 1 空调系统上的全部阀门灵活开启; 2 清理机组及风管内的杂物, 保证风管的通畅; 3 检查变风量末端装置的各控制线是否连接可靠, 变风量末端装置与风口的软管连接是否严密; 4 空调箱冷热源供应正常
试运行与调试步骤	<ol style="list-style-type: none"> 1 逐台开启变风量末端装置, 校验调节器及检测仪表性能; 2 开启空调箱风机及该空调箱所在系统全部变风量末端装置, 校验自控系统及检测仪表联动性能; 3 所有的空调风阀置于自动位置, 接通空调箱冷热源; 4 每个房间设定合理的温度值, 使变风量末端装置的风阀处在中间开启状态; 5 按本规范第 16.3.4 条的要求进行系统风量的调整, 确保空调箱送至变风量末端各支管风量的平衡及回风量与新风量的平衡; 6 测定与调整空调箱的性能参数及控制参数, 确保风管系统的控制静压合理

16.3.8 室内空气参数的测定, 包括空调房间的干、湿球温度的测定, 室内噪声的测定, 房间之间静压差的测定, 应按国家现行有关标准的规定执行。

16.3.9 防排烟系统测定和调整可按表 16.3.9 的要求进行。

表 16.3.9 防排烟系统的测定和调整

步 骤	内 容
测定与调整前检查	<ol style="list-style-type: none"> 1 检查风机、风管及阀部件安装符合设计要求; 2 检查防火阀、排烟防火阀的型号、安装位置、关闭状态, 检查电源、控制线路连接状况、执行机构的可靠性; 3 送风口、排烟口的安装位置、安装质量、动作可靠性

续表 16.3.9

步骤	内容
机械正压送风系统测试与调整	<p>1 若系统采用砖或混凝土风道，测试前应检查风道严密性，内表面平整，无堵塞、无孔洞、无串井等现象；</p> <p>2 关闭楼梯间的门窗及前室或合用前室的门(包括电梯门)，打开楼梯间的全部送风口；</p> <p>3 在大楼选一层作为模拟火灾层(宜选在加压送风系统管路最不利点附近)，将模拟火灾层及上、下层的前室送风阀打开，将其他各层的前室送风阀关闭；</p> <p>4 启动加压送风机，测试前室、楼梯间、避难层的余压值；消防加压送风系统应满足走廊→前室→楼梯间的压力呈递增分布；测试楼梯间内上下均匀选择3个~5个测试点，重复不少于3次的平均静压；静压值应达到设计要求；测试开启送风口的前室的一个点，重复次数不少于3次的静压平均值，测定前室、合用前室、消防楼梯前室、封闭避难层(间)与走道之间的压力差应达到设计要求；测试是在门全部关闭下进行，压力测点的具体位置应视门、排烟口、送风口等的布置情况而定，应该远离各种洞口等气流通路；</p> <p>5 同时打开模拟火灾层及其上、下层的走道→前室→楼梯间的门，分别测试前室通走道和楼梯间通前室的门洞平面处的平均风速，应符合设计要求；测试时，门洞风速测点布置应均匀，可采用等小矩形面法，即将门洞划分为若干个边长为(200~400)mm的小矩形网格，每个小矩形网格的对角线交点即为测点，如图16.3.9所示；</p> <div data-bbox="715 1361 1177 1930" style="text-align: center;"> </div> <p>6 以上4、5两项可任选其一进行测试</p>

续表 16.3.9

步 骤	内 容
机械排烟系统测试与调整	<p>1 走道(廊)排烟系统: 打开模拟火灾层及上、下一层的走道排烟阀, 启动走道排烟风机, 测试排烟口处平均风速, 根据排烟口截面(有效面积)及走道排烟面积计算出每平方米面积的排烟量, 应符合设计要求; 测试宜与机械加压送风系统同时进行, 若系统采用砖或混凝土风道, 测试前还应对风道进行检查; 平均风速测定可采用匀速移动法或定点测量法, 测定时, 风速仪应贴近风口, 匀速移动法不小于3次, 定点测量法的测点不少于4个;</p> <p>2 中庭排烟系统: 启动中庭排烟风机, 测试排烟口处风速, 根据排烟口截面计算出排烟量(若测试排烟口风速有困难, 可直接测试中庭排烟风机风量), 并按中庭净空换算成换气次数, 应符合设计要求;</p> <p>3 地下车库排烟系统: 若与车库排风系统合用, 须关闭排风口, 打开排烟口。启动车库排烟风机, 测试各排烟口处风速, 根据排烟口截面计算出排烟量, 并按车库净空换算成换气次数, 应符合设计要求;</p> <p>4 设备用房排烟系统: 若排烟风机单独担负一个防烟分区的排烟时, 应把该排烟风机所担负的防烟分区中的排烟口全部打开; 如排烟风机担负两个以上防烟分区时, 则只需把最大防烟分区及次大的防烟分区中的排烟口全部打开, 其他一律关闭。启动机械排烟风机, 测定通过每个排烟口的风速, 根据排烟口截面计算出排烟量, 符合设计要求为合格</p>

本规范用词说明

1 为了便于在执行本规范条文时区别对待，对要求严格程度不同的用词说明如下：

1) 表示很严格，非这样做不可的用词：

正面词采用“必须”，反面词采用“严禁”；

2) 表示严格，在正常情况下均应这样做的用词：

正面词采用“应”，反面词采用“不应”或“不得”；

3) 表示允许稍有选择，在条件许可时首先应这样做的用词：

正面词采用“宜”，反面词采用“不宜”；

4) 表示有选择，在一定条件下可以这样做的，采用“可”。

2 条文中指明应按其他有关标准执行的写法为：“应符合……的规定”或“应按……执行”。

引用标准名录

- 1 《立式圆筒形钢制焊接储罐施工及验收规范》 GB 50128
- 2 《钢结构工程施工质量验收规范》 GB 50205
- 3 《现场设备、工业管道焊接工程施工规范》 GB 50236
- 4 《通风与空调工程施工质量验收规范》 GB 50243
- 5 《风机、压缩机、泵安装工程施工及验收规范》
GB 50275
- 6 《建筑电气工程施工质量验收规范》 GB 50303
- 7 《智能建筑质量验收规范》 GB 50339
- 8 《建筑节能工程施工质量验收规范》 GB 50411
- 9 《洁净室施工及验收规范》 GB 50591
- 10 《组合式空调机组》 GB/T 14294
- 11 《玻镁风管》 JC/T 646
- 12 《公共建筑节能检测标准》 JGJ/T 177

中华人民共和国国家标准

通风与空调工程施工规范

GB 50738 - 2011

条文说明

1. 总则	1
2. 术语	2
3. 基本规定	3
4. 风管与风阀制作	4
5. 风管安装	5
6. 风管保温	6
7. 风管防腐与加固	7
8. 风管清洗	8
9. 风管检测	9
10. 风管验收	10
11. 风管工程	11
12. 风管工程	12
13. 风管工程	13
14. 风管工程	14
15. 风管工程	15
16. 风管工程	16
17. 风管工程	17
18. 风管工程	18
19. 风管工程	19
20. 风管工程	20
21. 风管工程	21
22. 风管工程	22
23. 风管工程	23
24. 风管工程	24
25. 风管工程	25
26. 风管工程	26
27. 风管工程	27
28. 风管工程	28
29. 风管工程	29
30. 风管工程	30
31. 风管工程	31
32. 风管工程	32
33. 风管工程	33
34. 风管工程	34
35. 风管工程	35
36. 风管工程	36
37. 风管工程	37
38. 风管工程	38
39. 风管工程	39
40. 风管工程	40
41. 风管工程	41
42. 风管工程	42
43. 风管工程	43
44. 风管工程	44
45. 风管工程	45
46. 风管工程	46
47. 风管工程	47
48. 风管工程	48
49. 风管工程	49
50. 风管工程	50
51. 风管工程	51
52. 风管工程	52
53. 风管工程	53
54. 风管工程	54
55. 风管工程	55
56. 风管工程	56
57. 风管工程	57
58. 风管工程	58
59. 风管工程	59
60. 风管工程	60
61. 风管工程	61
62. 风管工程	62
63. 风管工程	63
64. 风管工程	64
65. 风管工程	65
66. 风管工程	66
67. 风管工程	67
68. 风管工程	68
69. 风管工程	69
70. 风管工程	70
71. 风管工程	71
72. 风管工程	72
73. 风管工程	73
74. 风管工程	74
75. 风管工程	75
76. 风管工程	76
77. 风管工程	77
78. 风管工程	78
79. 风管工程	79
80. 风管工程	80
81. 风管工程	81
82. 风管工程	82
83. 风管工程	83
84. 风管工程	84
85. 风管工程	85
86. 风管工程	86
87. 风管工程	87
88. 风管工程	88
89. 风管工程	89
90. 风管工程	90
91. 风管工程	91
92. 风管工程	92
93. 风管工程	93
94. 风管工程	94
95. 风管工程	95
96. 风管工程	96
97. 风管工程	97
98. 风管工程	98
99. 风管工程	99
100. 风管工程	100

制 订 说 明

《通风与空调工程施工规范》GB 50738-2011 经住房和城乡建设部 2011 年 9 月 16 日以第 1157 号公告批准、发布。

本规范制订过程中，编制组进行了通风与空调系统施工技术的调查研究，结合近年来我国通风与空调工程施工和管理方面的实践经验，同时参考了国外先进技术法规、技术标准，借鉴了国际先进经验和做法，充分考虑到我国现阶段建筑、通风与空调系统施工的实际情况，遵循技术先进，经济合理，安全适用，管理方便，可操作性的原则进行编制工作。突出施工操作工序、施工质量控制及运行调试的基本要求和重点内容，是一部涉及各种通风与空调系统形式、指导现场全过程操作的施工规范。

为便于广大设计、施工、科研、学校等单位有关人员在使用本规范时能正确理解和执行条文规定，《通风与空调工程施工规范》编制组按章、节、条顺序编制了本规范的条文说明，对条文规定的目的、依据以及执行中需注意的有关事项进行了说明，还着重对强制性条文的强制性理由做了解释。但是，本条文说明不具备与规范正文同等的法律效力，仅供使用者作为理解和把握规范规定的参考。

目 次

1 总则	174
2 术语	175
3 基本规定	176
3.1 施工技术管理	176
3.2 施工质量管理	177
3.3 材料与设备质量管理	179
3.4 安全与环境保护	180
4 金属风管与配件制作	181
4.1 一般规定	181
4.2 金属风管制作	183
4.3 配件制作	184
5 非金属与复合风管及配件制作	185
5.1 一般规定	185
5.2 聚氨酯铝箔与酚醛铝箔复合风管及配件制作	186
5.3 玻璃纤维复合风管与配件制作	187
5.4 玻镁复合风管与配件制作	187
5.5 硬聚氯乙烯风管与配件制作	188
6 风阀与部件制作	190
6.2 风阀	190
6.3 风罩与风帽	190
6.6 软接风管	190
7 支吊架制作与安装	191
7.1 一般规定	191
7.2 支吊架制作	192
7.3 支吊架安装	198

8	风管与部件安装	199
8.1	一般规定	199
8.2	金属风管安装	201
8.3	非金属与复合风管安装	201
9	空气处理设备安装	202
9.1	一般规定	202
9.2	空调末端装置安装	202
9.4	空气处理机组与空气热回收装置安装	203
10	空调冷热源与辅助设备安装	204
10.1	一般规定	204
11	空调水系统管道与附件安装	205
11.1	一般规定	205
11.2	管道连接	206
11.3	管道安装	207
11.4	阀门与附件安装	207
12	空调制冷剂管道与附件安装	209
12.1	一般规定	209
13	防腐与绝热	210
13.2	管道与设备防腐	210
13.3	空调水系统管道与设备绝热	210
14	监测与控制系统安装	211
14.1	一般规定	211
14.2	现场监控仪表与设备安装	211
14.3	线管与线槽安装及布线	213
14.4	中央监控与管理系统安装	213
15	检测与试验	214
15.1	一般规定	214
15.2	风管强度与严密性试验	214
15.4	水系统阀门水压试验	214
15.5	水系统管道水压试验	214

15.7	管道冲洗试验	214
15.8	开式水箱(罐)满水试验和换热器及密闭容器水压试验	215
15.10	制冷系统试验	215
16	通风与空调系统试运行与调试	216
16.1	一般规定	216
16.3	系统无生产负荷下的联合试运行与调试	216

1 总 则

1.0.1 国家标准《通风与空调工程施工质量验收规范》GB 50243-2002 颁布实施以来,部分省市及企业制定了本地区、本单位的施工技术标准,但这些标准大同小异,基本上是一些工艺操作内容,并没有突出施工过程控制及施工质量控制的基本要求和重点内容。为了规范全国通风与空调工程施工安装行业的技术管理及施工工艺,强化施工过程控制,提高工程质量,在有关单位和专业人员总结近年来我国通风与空调工程施工和管理方面的实践经验基础上,借鉴国际先进经验和做法,充分考虑我国现阶段建筑、通风与空调系统的实际情况,遵循技术先进,经济合理,安全适用,管理方便,可操作性强的原则,编制了本规范。本规范突出施工操作工序、施工质量控制及运行调试的基本要求和重点内容,是一部涉及各种通风与空调系统形式、指导现场全过程操作的施工规范。

2 术 语

为了防止应用过程的错误理解，本规范仅列出了在通风与空调施工过程中的几个不易理解、并易混淆的术语进行解释。

3 基本规定

3.1 施工技术管理

3.1.1 通风与空调工程专业性较强，施工企业应具备相应的施工技术水平，未取得相应施工资质的施工企业不能承担通风与空调工程施工。目前，在我国的施工资质管理中，取得机电施工资质的企业可以承担通风与空调工程的施工，但承担规模要和资质上所规定的内容相符。

施工现场要求具有相应的施工技术标准，包括国家及地方颁布的现行标准、规范，行业及企业标准，经审批的施工组织设计或方案等。

3.1.2 施工图深化设计是对原施工图的补充和完善，也是施工图变更的一种形式，所以应经过原设计单位确认。

3.1.3 设计交底及施工图会审是工程施工前的一项技术工作，由建设单位、监理、设计和施工单位有关人员共同参加。通过设计交底和施工图审查，可以有效解决施工图本身以及施工图中各工种之间存在的问题，设计交底及施工图会审记录可以作为以后办理变更洽商的依据，也是工程结算依据之一。

3.1.4 本条强调了施工组织设计（方案）的重要性。施工组织设计（方案）未被批准不能进行施工。单位技术负责人是指工程施工合同单位的技术负责人，而不是施工项目的技术负责人。

技术交底通常按照工程施工的规模、难易程度等情况，在不同层次的施工人员范围内进行，技术交底的内容与深度也各不相同。技术交底一般分为设计交底、施工组织设计（施工方案）交底、专项施工方案交底、分项工程施工技术交底、四新技术交底和设计变更技术交底。本条强调的是分项工程施工技术交底，也就是专业工长向各作业班组长和各工种作业人员进行技术交底，

是技术交底的重要环节。

3.1.5 本条为强制性条文。施工中，施工图的变更是不可避免的，但不能任意改动施工图，如改动必须经过设计单位同意；当施工图改动影响到使用效果和节能效果时，应视为建筑功能发生重要改变，此时不能只由设计单位同意即可，应经审查机构审查同意，并经监理和建设单位认可后，再办理变更手续。为了强调设计及使用功能和节能效果的重要性，此条列为强制性条文。

3.1.6 系统检测与试验、试运行与调试是技术性很高又比较复杂的一项工作，要求施工单位在检测与试验、试运行与调试前编制技术方案，并经审查批准，审查流程同施工组织设计（方案）。

3.1.7 工程中采用的新技术、新设备、新材料、新工艺，因为没有相应的标准可以依据，应采取慎重的态度对待。在通风与空调工程施工安装中应当遵守国家制定的关于“四新”技术应用的一些规定。

当施工中采用新的施工工艺或本单位首次使用的施工工艺时，为了能熟练掌握施工操作内容，施工前应对施工人员进行详细的技术交底，并制定专项技术方案，保证该施工工艺的贯彻落实。

3.2 施工质量管理

3.2.1 所有施工技术管理措施的落实，施工质量的最终结果是否符合施工计划目标，还要靠有效的质量责任制度和管理制度来保证。加强制度建设，用行之有效的管理制度来约束施工人员的行为是提高工程管理水平、加强施工队伍建设的根本所在和重中之重。施工单位要建立相应的管理制度来保证工程目标的实现。

3.2.2 通风与空调工程施工质量控制和检验主要包括五个方面的内容：一是对技术方案和技术交底的落实情况进行检查，这是提高工程质量的前提；二是用于施工安装工程的材料、半成品、成品、建筑构配件、器具和设备应进行进场检验，这是保证工程质量的关键；三是施工过程的工序控制，自检、互检、交接检验

以及隐蔽工程检验等是保证工程质量的重要手段；四是工序间及专业工种之间的交接检查，是保证质量连续性的重要手段；五是各种检验和试验，这是保证施工质量的重要措施。

建筑安装施工技术标准、质量管理体系和工程质量控制和检验制度三者结合，缺一不可，共同组成了施工现场的质量保证体系。

3.2.3 水管或风管穿越墙体或楼板时，应设置套管。对于需要绝热的管道，套管尺寸应保证绝热材料连续不间断穿过，在绝热材料与套管间，采用阻燃材料填塞密实。穿越防火分区的风管或水管与套管间的填塞材料应为不燃材料。

3.2.4 管道水压试验不是一次就能完成的，往往会经过几次反复充水、泄水。一般设备安装在管道系统最低点，如果管道提前与设备连接，系统中的水不易排净，杂质很容易进入到设备内。另外，压力试验时，一旦试验压力超压，会危及设备的安全。因此强调管道与设备连接前，系统管道应清洗、试压合格。

3.2.5 隐蔽工程检查部位及检查内容包括下列主要方面：

1 绝热的风管和水管。检查内容应包括管道、部件、附件、阀门、控制装置等的材质与规格尺寸，安装位置，连接方式；管道防腐；水管道坡度；支吊架形式及安装位置，防腐处理；水管道强度及严密性试验，冲洗试验；风管严密性试验等。

2 封闭竖井内、吊顶内及其他暗装部位的风管、水管和相关设备。风管及水管的检查内容同上；设备检查内容包括设备型号、安装位置、支吊架形式、设备与管道连接方式、附件的安装等。

3 暗装的风管、水管和相关设备的绝热层及防潮层。检查内容包括绝热材料的材质、规格及厚度，绝热层与管道的粘贴，绝热层的接缝及表面平整度，防潮层与绝热层的粘贴，穿套管处绝热层的连续性等。

4 出外墙的防水套管。检查内容包括套管形式、做法、尺寸及安装位置。

3.2.6 阀门包含风阀和水阀。

3.2.7 用于检查、试验和调试的器具、仪器及仪表应定期检定，其本身精度误差应符合相关要求。

3.3 材料与设备质量管理

3.3.1 产品技术文件是指材料与设备的使用技术要求等文件，是材料与设备生产企业配套供应的质量证明文件。在选择材料与设备时，应按设计要求的技术参数进行选择，同时应满足现行国家标准《通风与空调工程施工质量验收规范》GB 50243 及《建筑节能工程施工质量验收规范》GB 50411 等国家标准的有关要求。有些材料与设备，行业主管部门也出台了相应的产品技术标准，所以，在选用上，也要符合该产品技术标准的规定。

3.3.2 本条说明如下：

1 本条所指材料包括工程中使用的材料、成品、半成品及构配件等。

2 质量证明文件是指产品合格证、质量合格证、检验报告、试验报告、产品生产许可证和质量保证书等的总称。

3 各类管材、板材等型材应有材质检测报告。

4 风管部件、水管管件、法兰等应有出厂合格证。

5 焊接材料和胶粘剂等应有出厂合格证、使用期限及检验报告。

6 阀门、开（闭）式水箱（罐）、分（集）水器、除污器、过滤器、软接头、绝热材料、衬垫等应有产品出厂合格证及相应检验报告。

7 制冷（热泵）机组、空调机组、风机、水泵、热交换器、冷却塔、风机盘管、诱导器、水处理设备、加湿器、空气幕、消声器、补偿器、防火阀、防排烟风口等应有产品合格证和型式检验报告，型式检验报告应为同系列定型产品，不同系列的产品应分别具有该系列产品的型式检验报告。

8 压力表、温度计、湿度计、流量计（表）、传感器等应有

产品合格证和有效检测报告。

9 主要设备应有中文安装使用说明书。

3.3.3 本条强调材料与设备进场时，施工单位应自行检验，合格后才能报请监理工程师（建设单位代表）验收。同时强调，工程中使用的所有材料与设备，均应经监理工程师（建设单位代表）验收合格。

3.4 安全与环境保护

3.4.3 施工现场临时用电应遵守现行行业标准《施工现场临时用电安全技术规范》JGJ 46 的有关规定，确保临时用电安全。

4 金属风管与配件制作

4.1 一般规定

4.1.2 本条文说明如下:

1 风管的制作工艺已确定,技术要求与质量控制措施等已落实。

2 风管的加工场地应具备下列作业条件:

- 1) 具有独立的加工场地,场地应平整、清洁;加工平台应平整。
- 2) 有安放加工机具和材料的堆放场地;设备和电源应有可靠的安全防护装置。
- 3) 场地位置不应有水,周围不应堆放易燃物。
- 4) 道路应畅通,应预留进入现场的材料、成品及半成品的运输通道,加工场地不应阻碍消防通道。
- 5) 应具有良好的照明;应有消防设施,并应符合要求。
- 6) 加工设备布置在建筑物内时,应考虑建筑物楼板、梁的承载能力,必要时应采取相应措施。
- 7) 洁净空调系统的风管制作应有干净、封闭的库房,用于储存成品或半成品风管。

3 材料进场检验内容主要包括检查质量证明文件齐全,材料的形式、规格符合要求,观感良好。

制作金属风管的板材及型材的种类、材质和特性要求应符合表1的规定。

4 主要机具包括剪板机、电冲剪、手用电动剪、倒角机、咬口机、压筋机、折方机、合缝机、振动式曲线剪板机、卷圆机、圆弯头咬口机、型钢切割机、角(扁)钢卷圆机、液压钳、钉钳、电动拉铆枪、台钻、手电钻、冲孔机、插条法兰机、螺旋

卷管机、电气焊设备、空气压缩机、油漆喷枪等设备，不锈钢板尺、钢直尺、角尺、量角器、划规、划针、铁锤、手锤、木锤、拍板等小型工具。

表 1 金属板材及型材的种类、材质和特性要求

种类	材质要求	板材特性要求
钢板	材质应符合现行国家标准《优质碳素结构钢冷轧薄钢板和钢带》GB/T 13237 或《优质碳素结构钢热轧薄钢板和钢带》GB/T 710 的规定	钢板表面应平整光滑，厚度应均匀，不应有裂纹、结疤等缺陷
镀锌钢板 (带)	材质应符合现行国家标准《连续热镀锌钢板及钢带》GB/T 2518 的规定	钢板表面应平整光滑，厚度应均匀，不应有裂纹、结疤镀锌层脱落、锈蚀、划痕等缺陷；满足机械咬合功能，板面镀锌层厚度采用双面三点试验平均值应大于或等于 $100\text{g}/\text{m}^2$ (或 100 号以上)
不锈钢板	应采用奥氏体不锈钢，其材质应符合现行国家标准《不锈钢冷轧钢板和钢带》GB/T 3280 的规定	不锈钢板表面不应有明显的划痕、刮伤、斑痕和凹穴等缺陷
型材	材质应符合现行国家标准《热轧等边角钢尺寸、外形、重量及允许偏差》GB 9787、《热轧扁钢尺寸、外形、重量及允许偏差》GB 704、《热轧槽钢尺寸、外形、重量及允许偏差》GB 707、《热轧钢棒尺寸、外形、重量及允许偏差》GB/T 702 的规定	

仪器仪表包括漏风量测试装置、压差计等。

4.1.3 制作场地应整洁、无尘，加工区域内应满铺橡胶垫等表面无腐蚀、不产尘、不积尘的柔性材料，是为了避免异物划伤风管。

4.1.4 丝光布不产尘，有利于保证风管的洁净度。风管端口密封是为了减少运输过程中产生的灰尘对风管洁净度的影响。

4.1.5 金属风管的标注尺寸为外径或外边长。

4.1.6 排烟系统风管采用镀锌钢板时，板材最小厚度可参照高压系统选定。

4.1.8 成品风管由工厂加工完成，应进行型式检验，进场时应核查其强度和严密性检验报告；对于非采购的现场加工（含施工现场制作、委托加工及其他场地加工）制作风管，因受加工工艺及加工场地、加工方法、加工设备、操作人员的不同，其质量情况会有所不同，为检验其加工工艺是否满足施工要求，在风管批量加工前，应对现场加工制作的风管进行强度和严密性试验，试验结果应符合现行国家标准《通风与空调工程施工质量验收规范》GB 50243 的要求。

4.2 金属风管制作

4.2.7 焊缝形式应根据风管的接缝形式、强度要求和焊接方法确定。各类焊缝形式见图 1。

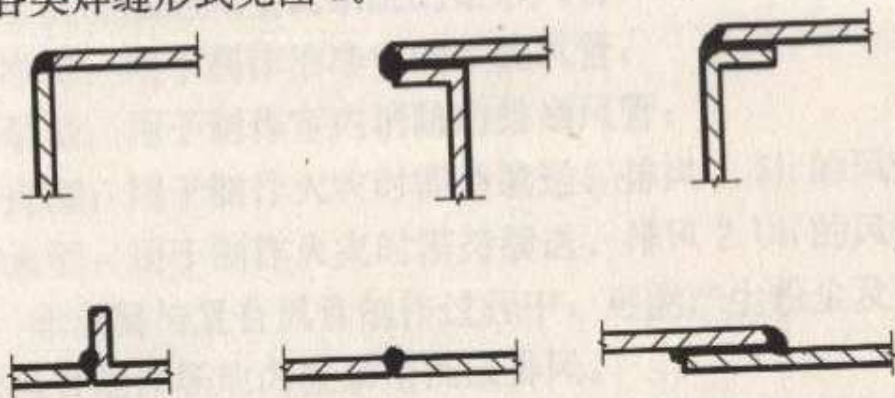


图 1 风管焊接焊缝形式示意

4.2.11 普通型薄钢板法兰本身强度相对较低，单边尺寸过大，强度降低。为保证风管在受压状态下减少变形量，提出长边尺寸大于 1500mm 时应对法兰进行补强，补强形式可采用法兰加强板或管内支撑。同时对弹簧夹长度等要求进行了规定。

4.2.12 由于 C 形、S 形插条连接工艺的特殊性，只能采用机械

加工。同时对C形、S形插条的配合使用方式及要求进行了规定。S形插条无法实现自有紧固，因而不允许单独使用。

4.2.13 立咬口或包边立咬口相对于角钢法兰的强度要小，因而提出其高度不应小于同种规格角钢法兰的高度。

4.3 配件制作

4.3.3 内外同心弧型弯头的阻力小，建议优先采用。弯头的曲率半径越大，风阻越小，但往往会受安装条件限制，无法做到随意加大弯头制作的曲率半径时，增加导流叶片可适当减小弯头的风阻，所以提出在无法保证曲率半径的前提下加设导流叶片。

5 非金属与复合风管及配件制作

5.1 一般规定

5.1.1 目前,国家现行有关防火标准有《高层民用建筑设计防火规范》GB 50045、《建筑内部装修设计防火规范》GB 50222、《建筑设计防火规范》GB 50016及《建筑材料燃烧性能分级方法》GB 8624等。

5.1.2 不同类型玻镁复合风管板材的适用场合:

普通型:用于制作安装在同一防火分区内,没有保温要求的矩形通风管道;

节能型:用于制作安装在同一防火分区内,需达到节能保温要求的空调系统的矩形风管;

低温节能型:用于制作安装在同一防火分区内,需达到节能保温要求的低温送风空调系统的矩形风管;

洁净型:用于制作洁净空调系统风管;

排烟型:用于制作室内消防防排烟风管;

防火型:用于制作火灾时需持续送、排风1.5h的风管;

耐火型:用于制作火灾时需持续送、排风2.0h的风管。

5.1.3 非金属与复合风管制作过程中,可能产生粉尘及挥发物,故要求风管制作场地内应采用机械排风。

非金属与复合风管材料应符合《非金属及复合风管》JG/T 258、《通风管道技术规程》JGJ 141等标准的规定。硬聚氯乙烯板材应符合现行国家标准《硬质聚氯乙烯层压板材》GB/T 4454或《硬质聚氯乙烯挤出板材》GB/T 13520的规定。无机玻璃钢风管材料应符合《玻镁风管》JC/T 646的规定。

风管粘接胶料宜采用环保阻燃型胶粘剂,并与风管材质相匹配,无有害气体挥发。复合风管所用的胶粘剂应是板材厂商认定

的专用胶粘剂。

聚氨酯铝箔和酚醛铝箔复合风管制作机具包括量具、工作台、压尺、切割刀（90°双刃刀、左45°单刃刀、右45°单刃刀和垂直切断刀）、打胶枪、密封枪、橡胶锤、切割机、压弯机、台钻、手电钻、电焊机等。量具包括角尺、钢板尺、钢卷尺、画规等。

玻璃纤维复合风管制作机具包括量具、工作台、压尺、双刃刀、单刃刀、壁纸刀、扳手、打胶枪、切割机、台钻、手电钻等。

玻镁复合风管制作机具包括量具、工作台、压尺、工具刀、丝织带、切割机、台钻、手电钻、角磨机等。

硬聚氯乙烯风管制作机具包括量具、木工锯、钢丝锯、鸡尾锯、手用电动曲线锯、木工刨、电热焊枪、各类胎模、割板机、锯床、圆盘锯、电热烘箱、管式电热器、空气压缩机、砂轮机、坡口机、电动折弯机、对挤焊机等。

5.1.4 45°粘接是指风管两端加工成45°切口，用胶粘剂将切口粘接，切口内外表面分别用密封胶和铝箔胶带密封；插接连接是指用槽形铝型材或PVC型材的连接件与风管端部粘接，再用插条（“I”、“H”、“C”插条）将型材插接；外套角钢法兰连接是指用槽形铝型材与风管端部粘接，再用铆钉将风管与角钢法兰铆接，角钢法兰用于风管连接。

5.2 聚氨酯铝箔与酚醛铝箔复合风管及配件制作

5.2.2 聚氨酯铝箔与酚醛铝箔复合风管板材规格一般为4000mm×1200mm×20mm（长×宽×厚）及2000mm×1200mm×20mm（长×宽×厚）两种，风管长边尺寸小于1160mm时，风管可按板材长度做成每节4m，以减少管段接口。

矩形内外同心弧型弯头风阻小，宜优先采用。

45°角度切割时，要求刀片的安装向左或向右倾斜45°，以便切出的“V”形槽口成90°直角。刀片留出的长度一定要经过调

试,保持合适,使其既能将板材保温部分切穿,又能保证外层的铝箔不被割破。

当风管长边尺寸大于1600mm时,复合风管应采用专用连接件拼接,而不允许采用胶粘剂直接粘接,这主要是考虑铝箔复合风管强度太弱,采用专用连接件进行拼接起加固作用,以增强大型风管的整体强度和刚度。

5.3 玻璃纤维复合风管与配件制作

5.3.2 制作风管的板材实际展开长度应包括风管内尺寸和为开槽准备的余量及纵向搭边宽度。

5.3.5 风管采用外套角钢法兰或C形插件法兰连接时,由于法兰具有较高的抗弯曲强度,其连接部位相当于风管的一个外加固框。当采用其他连接方式且风管边长大于1200mm时,连接强度要小于外加固框强度,故要求连接部位与加固框的间距不大于150mm;采用承插阶梯粘接时,由于阶梯粘接部位是风管壁抗弯曲最薄弱点,因此要求阶梯粘接的接缝处与相邻加固框的间距不超过100mm。

5.4 玻镁复合风管与配件制作

5.4.2 矩形风管板材切割采用平台式切割机,变径、三通、弯头等异径风管板材切割采用手提式切割机。

异径风管板切割时,先在风管板上画出切割线,然后用手提式切割机切割。小于或等于90°角的转角板,画线时要计算转角大小,确定角度后切割。

异径风管放样下料时,一般采用由若干块小板拼成折线的方法制成内外同心弧型弯头,与直风管接口制成错位连接形式。两端的两块板叫端节,中间小板叫中节,常用的弯头有90°、60°、45°、30°四种,其曲率半径一般为 $R=(1\sim 1.5)B$ (曲率半径是从风管中心计算)。

玻镁复合板的标准尺寸为2260mm×1300mm,故边长尺寸

大于 2260mm 的风管，须经复合板拼接后制作。拼接前应用砂纸打磨粘贴面并清除粉尘，如果风管板表面贴有铝箔，应将粘贴面的铝箔撕掉或打磨干净，以保证粘贴牢固。

5.4.3 专用胶粘剂按说明书配制。为保证专用胶粘剂的均匀性，应采用电动搅拌机搅拌，禁止手工搅拌配制。配制后的专用胶粘剂应及时使用。在使用过程中，如发现胶粘剂变稠和硬化，禁止使用。

5.4.4 玻镁复合风管连接采用错位对口粘接形式，见图 2。

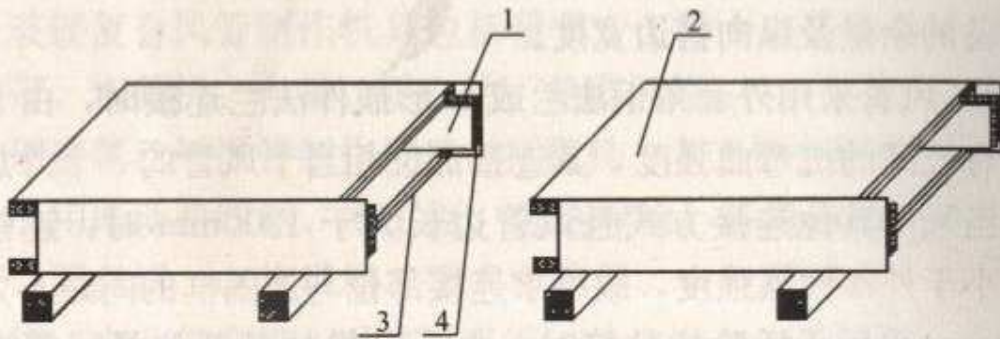


图 2 风管错位对口粘接示意

1—垂直板；2—水平板；3—涂胶；4—预留表面层

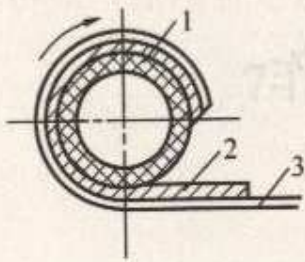
在阶梯面上涂上专用胶粘剂，专用胶粘剂要均匀，用量应合理控制，风管捆扎后挤出的余胶太多既造成浪费，也影响美观。两块板材粘接时，挤出来的余胶应立即用干净的抹布擦掉，尤其应注意及时清理内壁的余胶。

5.4.6 设置伸缩节是科学地解决风管湿胀干缩产生的物理现象。采用同样厚度的风管板制作伸缩节。

5.5 硬聚氯乙烯风管与配件制作

5.5.3 制作圆形风管时，将塑料板放到烤箱内预热变软后取出，把它放在垫有帆布的木模或铁卷管上卷制（图 3）。木模外表应光滑，圆弧正确，比风管长 100mm。各种异形管件的加热成型也应使用光滑木材或铁皮制成的胎膜煨制成形，胎膜可按整体的

1/2 或 1/4 制成，以节约材料，胎膜形式见图 4。



(a) 天圆地方胎膜

(b) 圆形大小头胎膜

图 3 塑料板卷管示意

图 4 异形胎膜示意

1—木模；2—塑料板；3—帆布

5.5.4 法兰钻孔时，为了避免塑料板过热，应间歇地提起钻头或用压缩空气进行冷却。

5.5.5 本条对风管与法兰焊接作出了规定。硬聚氯乙烯板材属热塑性塑料，可以在一定温度下软化直至塑性流动，一旦冷却又会重新硬化，在这种反复多次的可逆过程中，大分子的化学性质不会改变，但当温度大于极限温度后，热塑性塑料会发生化学分解。塑料的焊接正是利用热塑性塑料的这种可逆性质。

6 风阀与部件制作

6.2 风 阀

6.2.2 手动调节阀包括单叶和多叶调节阀，均按本条执行。

6.2.3 电动、气动调节风阀进场应按产品说明书的要求进行驱动装置的试验，在最大设计工作压力下，执行机构启闭灵活。

6.2.5 止回风阀进场时，应进行强度试验，在最大设计工作压力下不弯曲变形。

6.3 风罩与风帽

6.3.1 风罩与风帽没有风管尺寸规整，加工前应放样，以保证加工的准确性。

6.6 软 接 风 管

6.6.1 本条中的柔性风管是指可伸缩性金属或非金属软风管。

6.6.4 柔性风管阻力大，因此不能随意加长使用。

7 支吊架制作与安装

7.1 一般规定

7.1.2 支、吊架与结构固定可采用膨胀螺栓、预埋件焊接及穿楼板螺栓固定。结构现浇板内不设预埋件时，吊架与结构固定点（吊架根部）采用槽钢或角钢，通过膨胀螺栓与结构固定。吊杆与槽钢或角钢采用螺栓连接或焊接连接（图 5、图 6）。结构现浇板内设预埋件时，吊架根部采用角钢或槽钢，与预埋件焊接连接（图 7）或螺栓连接。吊杆与槽钢或角钢采用螺栓、吊钩或焊接连接。结构为预制板时，吊架根部采用穿楼板螺栓固定连接（图 8）。当结构为梁时，吊架根部采用槽钢或角钢，通过膨胀螺栓与梁连接固定（图 9）。

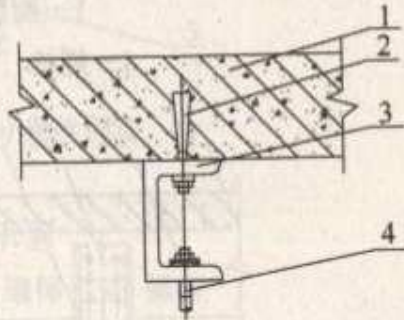


图 5 吊杆与槽钢吊架螺栓连接示意
1—楼板；2—膨胀螺栓；
3—槽钢；4—吊杆

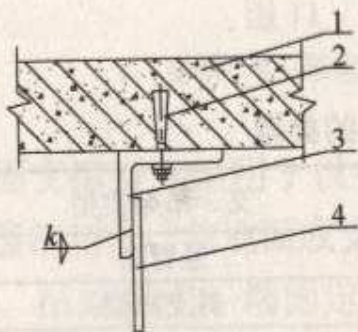


图 6 吊杆与角钢吊架焊接连接示意
1—楼板；2—膨胀螺栓；
3—角钢；4—吊杆

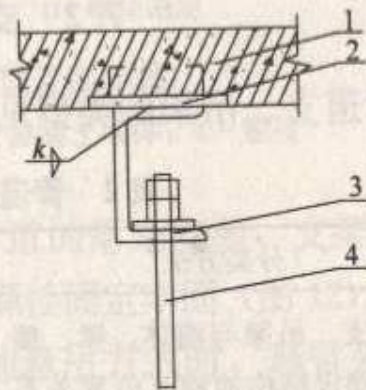


图 7 吊架与预埋件焊接固定示意
1—楼板；2—预埋件；
3—槽钢；4—吊杆

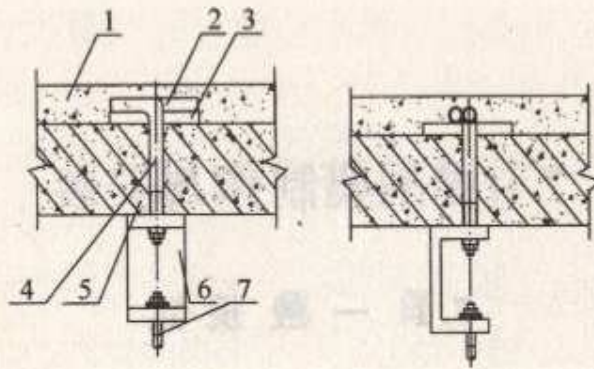


图8 穿楼板螺栓固定示意

1—面层；2—加强筋；3—钢板；
4—螺栓；5—楼板；6—槽钢；7—吊杆

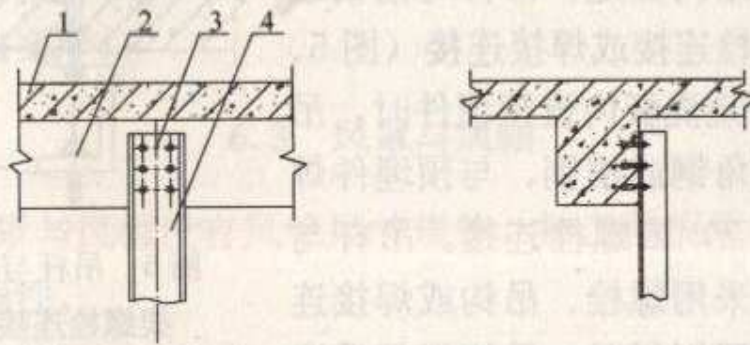


图9 支架与梁固定示意

1—楼板；2—梁；3—螺栓；4—槽钢

7.2 支吊架制作

7.2.3 管道支、吊架的类型见表2。

表2 管道支吊架的类型

序号	分类方法	支、吊架类型	
1	按支、吊架与墙体、梁、楼板等固定结构的相互位置关系划分	悬臂型	
		斜支撑型	
		地面支撑型	
		悬吊型	
2	按支、吊架对管道位移的限制情况划分	固定支架	
		活动支架	滑动支架
			导向支架
			防晃支架

悬臂型及斜支撑型支、吊架宜安装在混凝土墙、混凝土柱及钢柱上。悬臂支架及斜支撑采用角钢或槽钢制作，支、吊架与结构固定方式采用预埋件焊接固定或螺栓固定（图 10、图 11）。

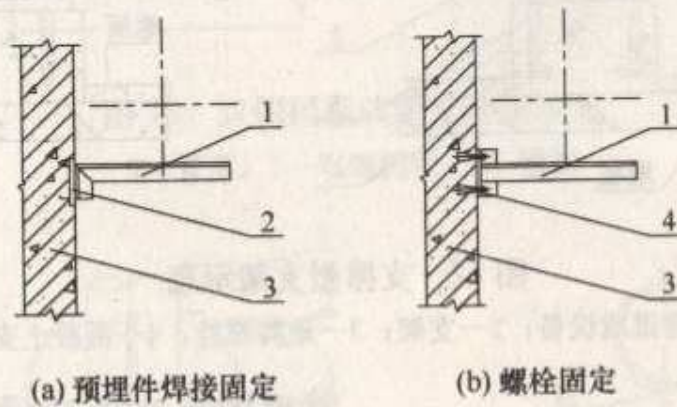


图 10 悬臂型支架示意

1—支架；2—预埋件；3—混凝土墙体；4—螺栓

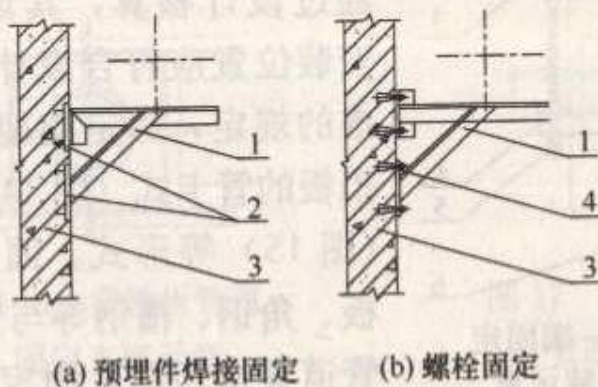


图 11 斜支撑型支架示意

1—支架；2—预埋件；3—混凝土墙体；4—螺栓

地面支撑型支架用于设备、管道的落地安装，支架采用角钢、槽钢等型钢制作，与地面或支座用螺栓固定牢固（图 12）。

支、吊架采用一端固定，一端悬吊方式时，悬臂采用角钢或槽钢，吊杆可采用圆钢、角钢或槽钢，吊架根部采用钢板、角钢、槽钢。悬臂与柱、墙固定，吊架与楼板或梁固定（图 13）。

悬吊架安装在混凝土梁、楼板下时，吊架根部采用钢板、角钢或槽钢，吊杆采用圆钢、角钢或槽钢，横担采用角钢或槽钢。

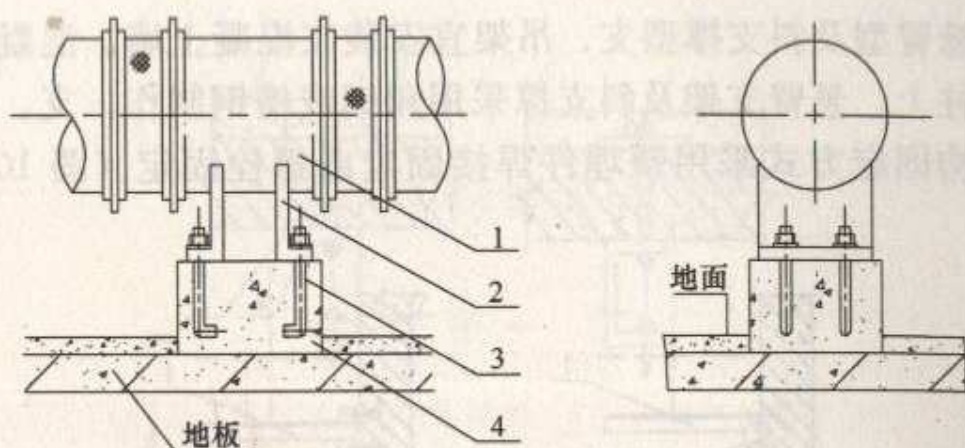


图 12 支撑型支架示意

1—管道或设备；2—支架；3—地脚螺栓；4—混凝土支座

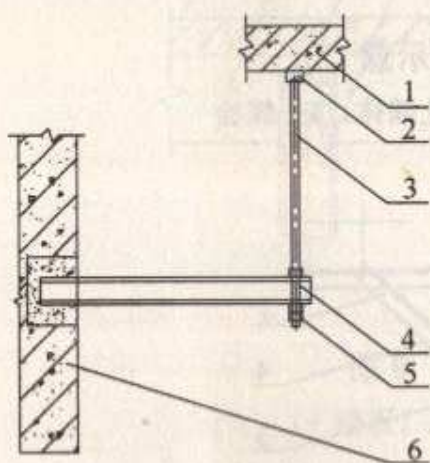


图 13 支架一端固定
一端悬吊安装示意

1—楼板；2—吊架根部；3—吊杆；
4—槽钢；5—螺母；6—混凝土墙体

管道固定支架应设置在管道上不
允许有位移的位置，应有足够的
强度和承受力；固定支架的设置应
经过设计核算，其设置结构形式、
安装位置应符合设计要求及相关标
准的规定，固定支架可采用带弧形
挡板的管卡式（图 14），双侧挡板
式（图 15）等形式。固定支架采用
钢板、角钢、槽钢等与管道固定牢
固。管道穿楼板时，固定支架应与
楼板固定牢固（图 16）。滑动支架
（图 17）用于热力管道。

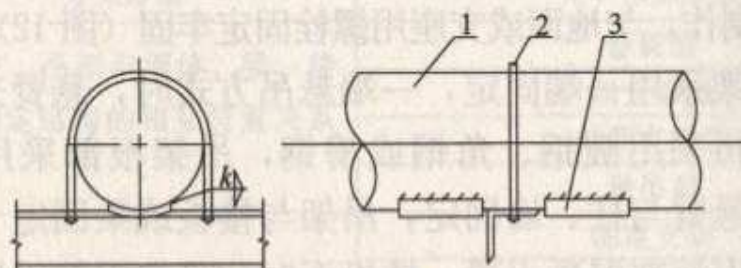


图 14 带弧形挡板管卡式固定支架示意

1—管道；2—管卡；3—弧形挡板

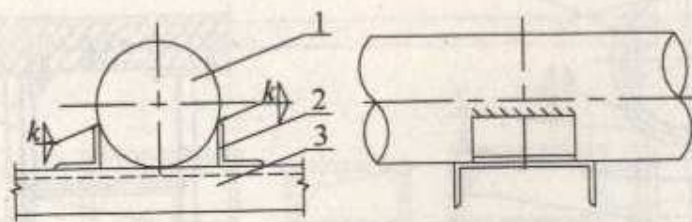


图 15 双侧挡板式固定支架示意

1—管道；2—双侧挡板；3—横担

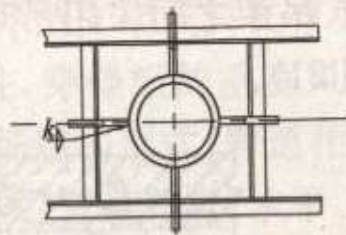
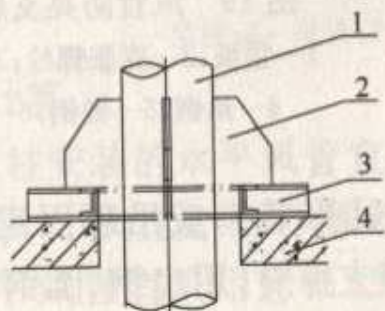


图 16 穿楼板管道
固定支架示意

1—管道；2—支架翼板；
3—槽钢；4—楼板

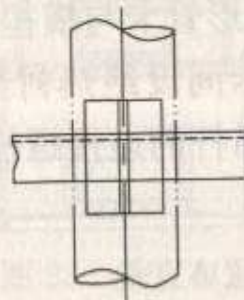
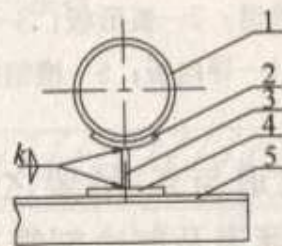


图 17 滑动支架示意

1—管道；2—弧形板；
3—支承板；4—滑动板；
5—角钢横担

导向支架（图 18）是在滑动支架两侧的支架横梁上，每侧焊制一块导向板，导向板采用扁钢或角钢制作。扁钢导向板的高度宜为 30mm，厚度宜为 10mm；角钢规格宜为 L40×5。导向板的长度与支架横梁的宽度相同，导向板与滑动支架间应有 3mm 的间隙。

防晃支架不因管道或设备的位移而产生晃动，吊架采用角钢或槽钢制作，与吊架根部和横担焊接牢固。防晃支架用于支撑风管和水管，风管防晃支架见图 19。

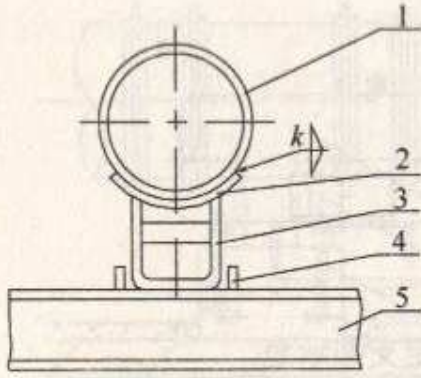


图 18 导向支架示意

1—管道；2—弧形板；3—曲面板；
4—导向板；5—槽钢横梁

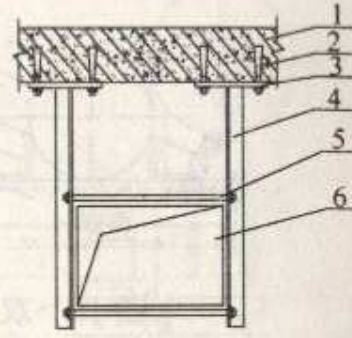


图 19 风管防晃支架示意

1—楼板；2—膨胀螺栓；3—钢板；
4—角钢；5—圆钢；6—风管

管道与支、吊架之间可采用 U 形管卡或吊环固定。圆形风管、水管道及制冷剂管道采用横担支撑时，用扁钢、圆钢制作 U 形管卡，U 形管卡与横担采用螺栓固定(图 20)；保温水管在支架与 U 形管卡间设绝热衬垫。管道与支、吊架之间采用吊环固定时，吊环与吊杆的连接螺栓固定牢固(图 21)。

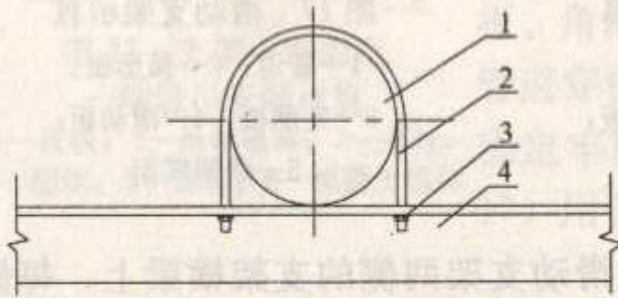


图 20 U 形管卡安装示意

1—管道；2—U 形管卡；
3—螺栓；4—横担

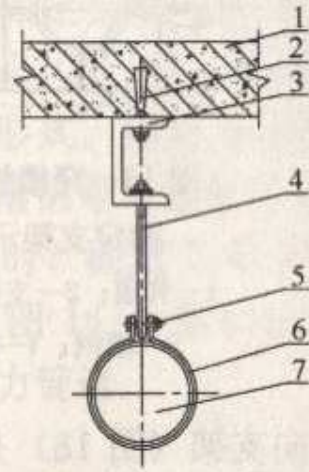


图 21 吊环安装示意

1—楼板；2—膨胀螺栓；3—吊架
根部；4—吊杆；5—螺栓；
6—吊环；7—管道

风管双管和多管道支、吊架采用悬吊型，风管布置一般为水平和垂直方向(图 22、图 23)。水管双管和多管的支、吊架采用悬臂型、斜支撑、悬吊型(图 24、图 25)。共用支、吊架的承载、材料规格

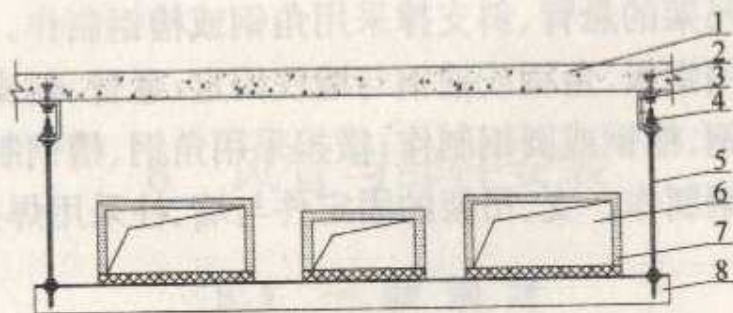


图 22 水平布置多风管共用吊架示意

1—楼板；2—膨胀螺栓；3—槽钢；4—螺母；
5—吊杆；6—风管；7—绝热材料；8—横担

须经校核计算。

靠墙、柱安装的水平风管宜采用悬臂型或斜支撑型支架；不靠墙、柱安装的水平风管宜采用悬吊型或地面支撑型支架；靠墙安装的垂直风管宜采用悬臂型支架或斜支撑型支架；不靠墙、柱，穿楼板的垂直风管应根据施工现场结构形式，管道相互位置及排列方式，管道荷载，水平、垂直或弯管(头)类型，管道保温或非保温等不同要求选用合适的支、吊架类型。

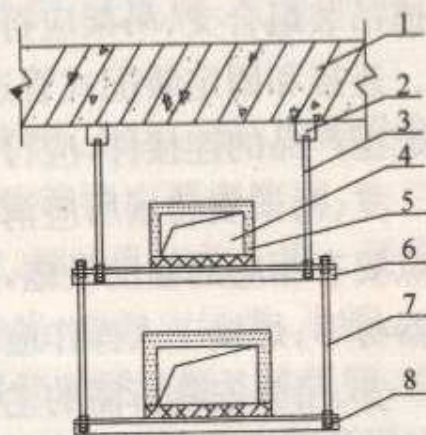


图 23 垂直布置双
风管吊架示意

1—楼板；2—吊架根部；3—吊杆 1；
4—风管；5—绝热层；6—角钢 1；
7—吊杆 2；8—角钢 2

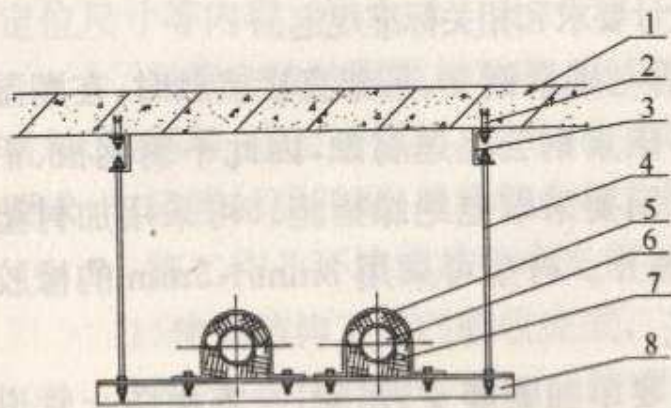


图 24 水管双管道共用悬吊架示意

1—楼板；2—膨胀螺栓；3—槽钢；4—吊杆；
5—管卡；6—水管；7—木托；8—横担

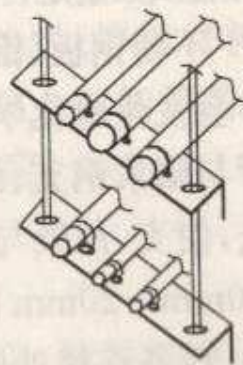


图 25 水管多管道垂直
分层共用悬吊架示意

7.2.4 支、吊架的悬臂、斜支撑采用角钢或槽钢制作。支、吊架的吊架根部采用钢板、角钢或槽钢与墙柱固定；悬臂、斜支撑、吊臂及吊杆采用角钢、槽钢或圆钢制作；横担采用角钢、槽钢制作；抱箍采用圆钢或扁钢制作。支、吊架的固定件与墙、柱采用焊接或膨胀螺栓固定。

7.3 支吊架安装

7.3.1 支、吊架固定所采用的膨胀螺栓等应是符合国标的正规产品，其强度应能满足管道及设备的安装要求。装配式管道吊架和快速吊装组合支、吊架应符合相关产品标准，并有质量合格证明文件。连接和固定装配式管道吊架，快速吊装组合支、吊架，减振器等成型产品的连接件，应符合相关产品要求。

支、吊架安装场所应清洁；现场具备管道设备安装条件；作业地点要有相应的辅助设施，如梯子、架子、电源和安全防护装置、消防器材等；焊接工人操作应持证上岗，并有防护措施。

支、吊架安装所需的主要机具、工具包括手电钻、电锤、手锯、电气焊具、水平尺、钢直尺、钢卷尺、角尺、线坠等。

7.3.4 支、吊架的数量按间距和设置要求根据现场情况进行排布。悬吊型按标高及坡度高差确定吊杆长度。悬臂型和斜支撑型按标高及坡度高差确定安装位置。土建施工时已在墙上预留了埋设支架的孔洞，或在钢筋混凝土柱、构件上预埋了焊接支架的钢板，也应拉线找坡、检查其标高、位置及数量是否符合设计要求和相关标准规定。

7.3.6 不锈钢板、铝板风管与碳素钢支、吊架直接接触时，在潮湿环境中会发生电化学反应，碳素钢会迅速腐蚀，因此不锈钢板、铝板风管与碳素钢支、吊架之间要采取电绝缘措施。可采用加衬垫的方法，使支、吊架与风管隔开。衬垫可采用3mm~5mm的橡胶垫或10mm~20mm的木托。

7.3.7 设备连接处的管道要单独安装支、吊架，一方面防止管道及部件重量传递给设备，另一方面防止系统运行时产生的冲力对管道或部件的连接接口造成损坏。

8 风管与部件安装

8.1 一般规定

8.1.1 风管进场检验包括下列内容:

1 外观:外表面无粉尘,管内无杂物;金属风管不应有变形、扭曲、开裂、孔洞、法兰脱落、焊口开裂、漏铆、缺孔等缺陷。非金属风管与复合风管表面平整、光滑、厚度均匀,无毛刺、气泡、气孔、分层,无扭曲变形及裂纹等缺陷。

2 加工质量:风管与法兰翻边应平整、长度一致,四角没有裂缝,断面应在同一平面;法兰与风管管壁铆接应严密牢固,法兰与风管应垂直;法兰螺栓孔间距符合要求,螺栓孔应能互换。硬聚氯乙烯风管焊接不应出现焦黄、断裂等缺陷,焊缝应饱满、平整。

3 非金属风管包括无机玻璃钢风管和硬聚氯乙烯风管,宜采用成品风管,成品风管在进场时,应检查其合格证或强度及严密性等技术性能证明资料。

无机玻璃钢风管外购预制成品应按有关标准要求制作,并标明生产企业名称、商标、生产日期、燃烧性能等级等标记。现场组装前验收时,重点检查表面裂纹、四角垂直度、法兰螺栓孔间距与定位尺寸等内容。

4 风管安装的附属材料有:连接材料、垫料、焊接材料、防腐材料、型钢等,应检查规格、型号、生产时间、防火性能等满足施工要求,与风管材质匹配,并应符合相关标准规定。

5 施工作业环境满足要求是指:

1) 建筑结构工程已验收完成。

2) 安装部位和操作场地已清理,无灰尘、油污污染;设计有特殊要求时,安装现场地面应铺设玻璃布、彩条布、包装纸张或制作表面水平、光滑、洁净的工作平台,人员机具

进场保持干净。

3) 风管与热力管道或发热设备间应保持安全距离,防止风管过热发生变形。当通过可燃结构时,应按设计要求安装防火隔层。

4) 硬聚氯乙烯塑料风管不应用于输送温度或环境温度高于 50°C 的通风系统;硬聚氯乙烯风管安装现场的环境温度不应低于 5°C 。当运输和储存环境温度低于 0°C 时,安装前应在室温下放置24h。

5) 洁净空调系统风管安装,应在建筑结构、门窗和地面施工已完成,墙面抹灰完毕,室内无灰尘飞扬或有防尘措施的条件下进行。

6) 粘接接口的风管组合场地应清理干净,严禁灰尘、油污污染及粉尘、纤维飞扬。对于特殊要求的风管,有必要在地面铺设玻璃布、彩条布、包装纸张等用于堆放风管成品及半成品,也可制作表面水平、光滑、洁净的工作平台用于堆放及涂胶、组对安装,避免风管与地面接触。

6 金属风管和非金属风管安装需要的施工机具和工具有升降机、移动式组装平台、吊装葫芦、滑轮绳索、手电钻、砂轮锯、电锤、台钻、电气焊工具、扳手、柔性吊带等,测量工具有钢直尺、钢卷尺、角尺、经纬仪、线坠。

复合风管安装还需要配备专用裁切刀具、电加热熨斗等工具。

8.1.3 风管穿过楼板及墙体时,各连接接口距墙体或楼板要有一定的距离,其距离远近应以不影响施工操作为宜;对于风阀及三通等部件的连接接口,严禁安装在墙体或楼板内,是为了以后便于维修拆卸,其他风管接口未做规定;风管敷设距墙体或楼板的距离应按设计要求,本规范不再规定。

8.1.9 风管穿出屋面的防雨罩应设置在建筑结构预制的挡水圈外侧,使雨水不能沿壁面渗漏到屋内。

8.1.10 送风口与回风口太近,会造成气流短路,影响供冷(热)效果。

8.2 金属风管安装

8.2.4 此条是指风管已经运输到布置的地面或楼面时,检查运输过程中风管是否有变形、划伤。送风管、回风管因正压与负压的区别而采取不同的加固方式,应核实待安装的风管与安装部位是否对应,满足施工图要求。

8.3 非金属与复合风管安装

8.3.5 采用人工作业时,应以单节形式提升管段,防止用力不均匀导致风管损坏。条件许可时,边长(直径)大于1250mm的玻璃钢风管可吊两节,边长(直径)小于1250mm的玻璃钢风管不应超过三节。风管边长大于2000mm时,横担上设置100mm×1.2mm的钢制垫板加大接触面积,减少局部负载。

8.3.6 在管内侧按介质流向,上游接口设置为内凸插口,下游为内凹承口,可以减少漏风。内层为玻璃纤维布时,将下游内凹承口的内层玻璃纤维布翻边折成90°,可以防止内层被迎风吹起脱落。

对于溶剂型胶粘剂,晾置几分钟到数十分钟,使胶粘剂中的溶剂大部分挥发,有利于提高初粘力,这是必要的工序。

铝箔热敏胶带熨烫面设有感温色点,当热敏铝箔上带色光点全部变成黑灰色即可停止加热,以此控制加温,保证粘接质量。

错位对接粘结连接方式主要适用于刚性较大的板材制作的风管,该连接方式漏风量较大,因此,应在地面试装,检查接缝严密后,再涂胶粘接。

9 空气处理设备安装

9.1 一般规定

9.1.1 设备安装常用的施工机具和工具有起重机械、钢丝绳、电锤、坡口机、套丝板、管钳、套筒扳手、活扳手、平尺、电气焊设备等。测量工具有钢直尺、钢卷尺、角尺、水平仪、百分表、塞尺、线坠、水准仪、经纬仪、测温计、毕托管、U形压力计等。

施工环境温度有要求时,应满足相关规定。冬期施工在无采暖、环境温度低于 5°C 时,应采取防冻措施。

9.1.4 搬运过程中,叶轮、蜗壳、热交换器容易损坏,因此应小心谨慎,应轻抬轻放盘管底座,严禁手执叶轮或蜗壳搬动机组,以免造成叶轮变形,增加噪声,影响使用效果。不应碰撞热交换器,以免损坏管路,出现漏水现象。

9.1.5 大型设备运输安装前进行试吊是非常重要的工作,可以校核钢丝绳、吊具的选型是否正确,承载能力大小,吊点是否牢固。

9.2 空调末端装置安装

9.2.3 手盘叶片,转动灵活、方向正确,机械部分无摩擦、松脱现象,这是风机盘管安装前非常重要的工作,防止通电后因叶轮卡住而烧坏电机。检查电机接线是检查配置双电机时是否接线正确无误,以临时电源通电进行三速试运转,可以检验叶轮能否同时转动,保证运行时的风量。

9.2.7 变风量空调系统在大风量高速运行时,接缝处若有大的渗漏容易造成结露,污染天花板。因此,风管接缝处采用低温状态下不硬化、不脆化、粘接性能良好的密封胶密封,咬口、铆接部位均应涂胶密封。

9.4 空气处理机组与空气热回收装置安装

9.4.3 盘管和过滤器的长度略短于机组宽度,为了拆卸盘管和抽取过滤器,基础旁应留有至少与机组宽度同长的空间。

9.4.5 具体的漏风率标准为:机组内静压保持段 700Pa,负压段 -400Pa 时,机组漏风率不大于 2%;用于洁净空调系统的机组,机组内净压应保持 1000Pa,机组漏风率不大于 1%。

10 空调冷热源与辅助设备安装

10.1 一般规定

10.1.1 本章涉及的空调冷热源设备包括蒸汽压缩式制冷(热泵)机组、吸收式制冷机组。其中蒸汽压缩式制冷(热泵)机组包括常规(以冷却塔为冷却方式)电制冷机组、水源热泵机组、空气源热泵机组和水环热泵机组;吸收式制冷机组包括燃气或燃油的直燃吸收式制冷机组、蒸汽型或热水型吸收式制冷机组。本章涉及的空调冷热源辅助设备包括冷却塔、换热设备、水泵、蓄冷蓄热设备、软化水装置、制冷制热附属设备等。制冷制热附属设备包括分集水器、净化设备、过滤装置、定压稳压装置等。

10.1.2 设备施工安装常用的施工机具和工具有起重机、叉车、钢丝绳、电锤、吊装葫芦、千斤顶、管钳、套筒扳手、活扳手、电气焊设备、道木、滚杠、撬棒等。测量工具有钢直尺、钢卷尺、角尺、水平仪、百分表、塞尺、线坠、水准仪、经纬仪、测温计、毕托管、U形压力计等。

10.1.3 本条中的设备运输是指施工现场内的水平运输和垂直运输。

11 空调水系统管道与附件安装

11.1 一般规定

11.1.1 材料进场检验包括以下主要内容:

1 各类管材、型钢等应有材质检测报告;管件、法兰等应有出厂合格证;焊接材料和胶粘剂等应有出厂合格证、使用期限及检验报告;阀门、除污器、过滤器、软接头、补偿器、绝热材料、衬垫等应有产品出厂合格证及相应检验报告。

2 钢管外壁应光滑、平整,无气泡、裂口、裂纹、脱皮、分层和严重的冷斑及明显的痕纹、凹陷等缺陷;塑料管材、管件颜色应一致,无色泽不均匀及分解变色线。管件应完整、无缺损、变形规整、无开裂。管材外径、壁厚公差应符合有关标准的要求。法兰不应有砂眼、裂纹,表面应光滑,并应清除密封面上的铁锈、油污等。阀门的规格、型号和适用温度、压力满足设计和使用功能要求,外观无毛刺、无裂纹,开关灵活,丝扣和手轮无损伤。阀杆应灵活,无卡位或歪斜现象。沟槽式连接橡胶密封圈应选择天然橡胶、乙丙橡胶等材质,并应满足输送介质的要求。

空调水系统管道与附件安装时所需的主要作业条件包括:建筑物围护结构基本施工完毕;施工场地平整、清洁,道路畅通;作业地点电源安装完毕;梯子、架子及各种施工机具准备或安装完成;安全防护装置和消防设施符合要求。

空调水系统管道与附件安装所需的施工机具主要包括套丝机、砂轮切割机、台钻、电锤、手电钻、电焊机、热熔机、电熔机、坡口机、氧气乙炔瓶、沟槽加工机、试压泵、钢管专用开孔机等。

11.1.2 地下构筑物主要指地下水池,防水措施一般指安装刚性或柔性防水套管,柔性防水套管一般适用于管道穿墙处有振动或有严密防水要求的构筑物;刚性防水套管一般适用于管道穿墙处

要求一般防水的构筑物,忽略此条内容或不够重视将造成质量问题,且此部位维修困难,所以此条列为强制性条文。

11.1.4 结构变形缝是指各种结构伸缩缝、防震缝及沉降缝,设置金属柔性短管防止因建筑结构变形导致管道扭曲破裂。

11.1.5 弯头的弯曲半径越大,阻力越小。受到施工安装条件限制,无法做到随意加大弯头制作的弯曲半径,所以对弯头的弯曲半径作出限制。

11.2 管道连接

11.2.1 管径小于或等于 $DN32$ 的管道多用于连接空调末端支管,拆卸相对较多,且截面积较小,施焊时,易使其截面缩小,因此应采用螺纹连接。

镀锌钢管表面的镀锌层是管道防腐的主要保护层,为了不破坏镀锌层,故提倡采用螺纹连接,并强调镀锌层破坏的表面及外露螺纹部分应进行防腐处理。根据国内工程的施工情况,当管径大于 $DN100\text{mm}$ 时,螺纹加工与连接质量不太稳定,采用沟槽、法兰或其他连接方法更为合适。对于闭式循环运行的冷冻水系统,管道内部的腐蚀性相对较弱,对被破坏的表面进行局部防腐处理可以满足需要。但是,对于开式运行的冷却水系统,则应采取二次镀锌。

11.2.2 管道螺纹连接一般采用圆锥形外螺纹与圆柱形内螺纹连接,称为锥接柱。管道螺纹规格见表 3。

表 3 管道螺纹规格

序号	公称直径		标准螺纹 (连接管件用)		长螺纹 (连接设备用)		短螺纹 (连接阀门用)	
	公制 (mm)	英制 (in)	长度 (mm)	螺纹数 (个)	长度 (mm)	螺纹数 (个)	长度 (mm)	螺纹数 (个)
1	15	1/2	14	8	50	28	12.0	6.5
2	20	3/4	16	9	55	30	13.5	7.5

续表 3

序号	公称直径		标准螺纹 (连接管件用)		长螺纹 (连接设备用)		短螺纹 (连接阀门用)	
	公制 (mm)	英制 (in)	长度 (mm)	螺纹数 (个)	长度 (mm)	螺纹数 (个)	长度 (mm)	螺纹数 (个)
3	25	1	18	8	60	26	15.0	6.5
4	32	1 1/4	20	9	—	—	17.0	7.5
5	40	1 1/2	22	10	—	—	19.0	8.0
6	50	2	24	11	—	—	21.0	9.0
7	70	2 1/2	27	12	—	—	—	—
8	80	3	30	13	—	—	—	—
9	100	4	33	14	—	—	—	—

11.2.3 管道熔接包括电熔连接和热熔连接,热熔连接还分为对接连接和承插连接,电熔连接主要为承插连接。电熔连接主要是利用电熔管件内电阻丝的热作用熔化塑料管上连接部位,达到紧密连接目的。热熔连接是采用特殊的加热工具,将两个连接面加热到规定温度,通过一定的加热时间,施加一定的压力使加热的连接面熔融成一体。

管道材质不同,熔接的温度也不同,一般最佳温度可根据制造厂家推荐,通过现场试验后得到。

11.2.7 润滑剂可采用肥皂水等,不应采用油润滑剂。

11.3 管道安装

11.3.2 管道预制一般包括管道除锈、防腐、切割、调直、坡口加工、开孔、螺纹加工、管段预组装等工作。管道调直包括下料前初步调直,加工预制过程中因管螺纹加工偏差使组装管段出现弯曲调直。

11.4 阀门与附件安装

11.4.7 预拉伸或预压缩量应由施工人员根据施工现场的环境温

度计算出管道的实时补偿量, 然后进行补偿器的预拉伸或预压缩数值计算。管道的热伸长量计算公式为:

$$\Delta x = \alpha \Delta t L$$

式中: Δx ——管道热伸长量 m;

α ——管道的线膨胀系数, 一般可取 $\alpha = 12 \times 10^{-6} \text{ m/m} \cdot ^\circ\text{C}$;

L ——计算管段长度 m;

Δt ——温差(最高温度与最低温度之差) $^\circ\text{C}$ 。

采用上式计算补偿器预拉伸或预压缩数值时, 计算管段长度为所需补偿管道固定支架间的距离; 温差取介质温度与安装时环境温度之差。

11.4.8 仪表主要包括压力表、温度计、流量计、水流开关等指示数据的仪器。

12 空调制冷剂管道与附件安装

12.1 一般规定

12.1.2 空调制冷剂管道与附件材料进场检验内容同本规范第11章空调水系统管道与附件的材料进场检验。

钢管与不锈钢管外壁应光滑、平整,无气泡、裂口、裂纹、脱皮、分层和严重的冷斑及明显的痕纹、凹陷等缺陷;铜管内外表面应光滑、清洁、不应有针孔、裂纹、分层、夹渣、气泡等缺陷。管材外径、壁厚公差应符合有关标准要求。法兰不应有砂眼、裂纹,表面应光滑,并应清除密封面上的铁锈、油污等。阀门规格、型号和适用温度、压力满足设计和使用功能要求,外观无毛刺、无裂纹、开关灵活、丝扣和手轮无损伤。

空调制冷剂管道与附件安装的主要作业条件同本规范第11章空调水系统管道与附件安装的作业条件。

施工机具主要包括套丝机、砂轮切割机、台钻、电锤、手电钻、电焊机、坡口机、氧气乙炔瓶、沟槽加工机、试压泵、专用开孔机等。

12.1.5 现行不锈钢管道技术规程包括《建筑给水薄壁不锈钢管管道工程技术规程》CECS 153,《建筑给水排水薄壁不锈钢管连接技术规程》CECS 277,《供水用不锈钢焊接钢管》YB/T 4204。现行铜管道技术规程包括《建筑给水铜管管道工程技术规程》CECS 171。

13 防腐与绝热

13.2 管道与设备防腐

13.2.1 管道与设备在进行防腐施工前,应根据设计要求了解防腐涂料的品种和使用要求,包括油漆的组分和配合比、表干时间、实干时间、理论用量、施工方法、层次以及漆膜厚度等。

13.3 空调水系统管道与设备绝热

13.3.1 常用的绝热材料包括下列类型:

1 板材:岩棉板、铝箔岩棉板、超细玻璃棉毡、铝箔超细玻璃棉板、自熄性聚苯乙烯泡沫塑料板、阻燃聚氨酯泡沫塑料板、发泡橡塑板、铝镁质隔热板等。

2 管壳制品:岩棉、矿渣棉、玻璃棉、硬聚氨酯泡沫塑料管壳、铝箔超细玻璃棉管壳、发泡橡塑管壳、聚苯乙烯泡沫塑料管壳、预制瓦块(泡沫混凝土、珍珠岩、蛭石)等。

3 卷材:聚苯乙烯泡沫塑料、岩棉、发泡橡塑、铝箔超细玻璃棉等。

常用的防潮层材料有:树脂玻璃布、聚乙烯薄膜、夹筋铝箔(兼保护层)等。

常用的保护层材料有:镀锌钢丝网、玻璃丝布、铝板、镀锌铁板、不锈钢板、铝箔纸等。

其他材料有:铝箔胶带、胶粘剂、防火涂料、保温钉等。

14 监测与控制系统安装

14.1 一般规定

14.1.2 现行监测与控制系统安装应符合的标准有：《建筑电气工程施工质量验收规范》GB 50303、《智能建筑工程质量验收规范》GB 50339、《建筑节能工程施工质量验收规范》GB 50411 以及《智能建筑工程检测规程》CECS 182 等。

14.1.3 电磁干扰以电流的形式沿载流导体传播，或以电磁波的形式通过空间传播。所以各种控制器、传感器元器件、线路均应采取措施避免电磁干扰。如有电磁干扰时，可采用电源滤波、电线屏蔽、加装滤波器、设备重复接地等措施避免干扰。

14.2 现场监控仪表与设备安装

14.2.1 液体压力传感器的安装见图 26。

14.2.2 空气压差传感器（压差开关）的安装见图 27。

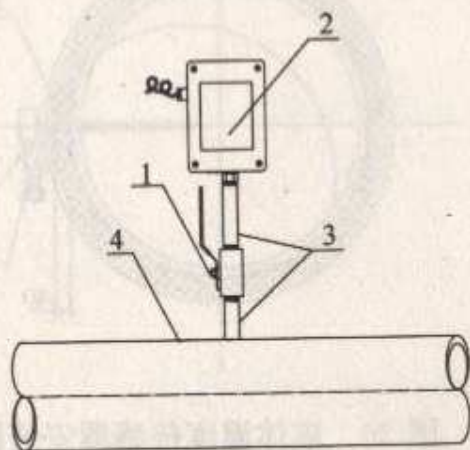


图 26 液体压力传感器安装示意

1—检修阀门；2—压力传感器；

3—导压管；4—管道

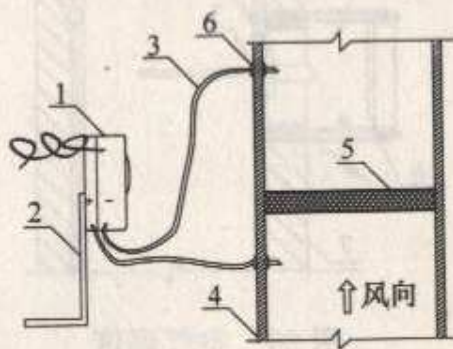


图 27 空气压差传感器
(压差开关) 安装示意

1—空气压差开关；2—支架；

3—塑料导压管；4—风管；

5—过滤器；6—固定件

14.2.3 液体压差传感器（压差开关）的安装见图 28。

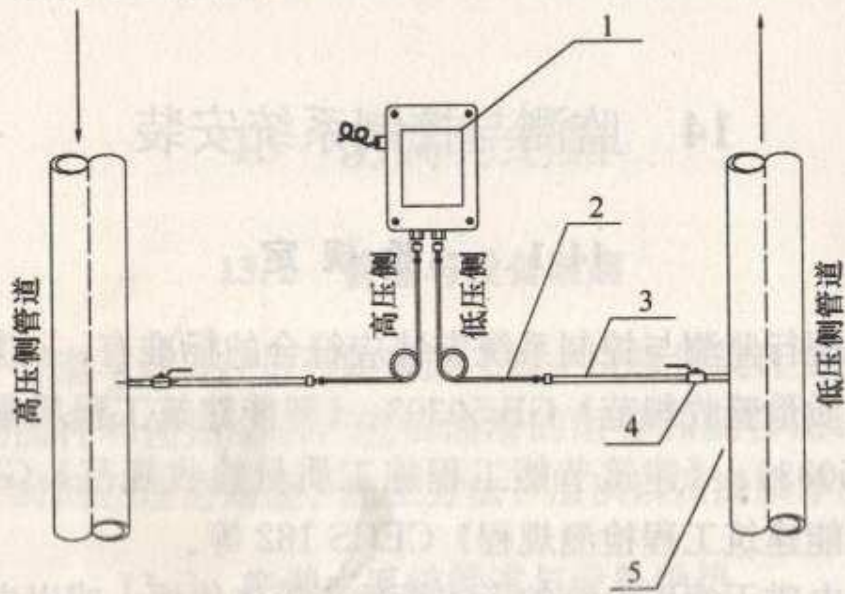


图 28 液体压差传感器（压差开关）安装示意

1—液体压差传感器；2—避振弯管；3—导压管；4—阀门；5—管道

14.2.4 风管上的温度传感器安装见图 29，液体温度传感器的安装见图 30。

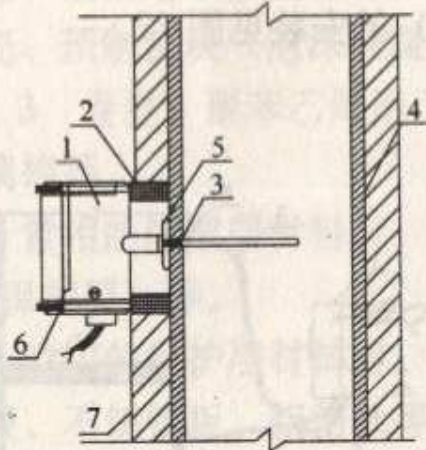


图 29 空气温度传感器的安装示意

1—空气温度传感器；2—隔热木块；
3—安装孔；4—风管；5—密封圈；
6—固定螺丝；7—绝热层

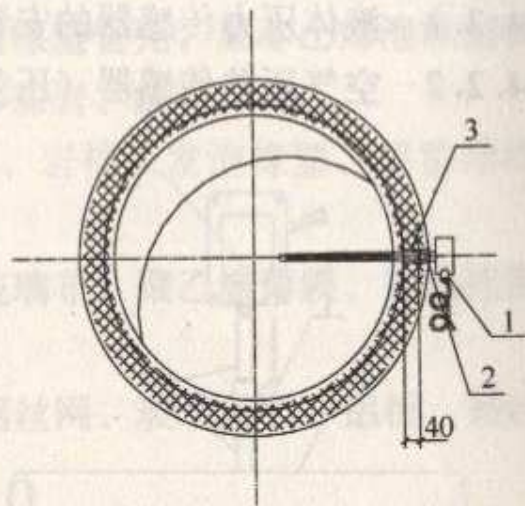


图 30 液体温度传感器安装图

1—液体温度传感器；
2—温度传感器套管；3—束节

14.3 线管与线槽安装及布线

14.3.2 线管在穿过伸缩缝或沉降缝时，应装接线盒、金属软管等补偿装置，并做好接地柔性跨接。

14.4 中央监控与管理系统安装

14.4.2 监控室常用配备设备包括控制台、系统控制柜、监控主机、服务器、交流净化稳压电源、UPS不间断供电电源、打印机等。管理系统软件一般包括控制器编程软件、服务器和监控计算机控制软件、节能管理软件、计量系统软件、远程客户端接口软件等应用软件。

15 检测与试验

15.1 一般规定

15.1.4 检测与试验是施工过程的一项重要内容，监理工程师应旁站验收。

15.2 风管强度与严密性试验

15.2.4 风管强度试验是在严密性试验的基础上进行，试验压力为设计工作压力的 1.5 倍。

15.4 水系统阀门水压试验

15.4.1 本条对阀门试压范围进行了规定。

15.4.2 阀门强度试验应在启闭件（阀瓣）完全打开时进行，主要检查壳体、填料函及阀体与阀盖连接处耐压强度。

15.4.3 阀门严密性试验主要检查在关闭状态下，阀门是否严密。

15.5 水系统管道水压试验

15.5.1 本条对水系统管道试验压力进行了规定。

15.5.2 对于系统较大或提前隐蔽的系统管道，应分区域进行试验。

15.5.3 系统水压试验应在管道系统全部完成后进行。

15.7 管道冲洗试验

15.7.3 冲洗时应保证有一定流速及压力。流速过大，不容易观察水质情况，流速过小，冲洗无力。冲洗应先冲洗大管，后冲洗小管；先冲洗横干管，然后冲洗立管，再冲洗支管。严禁以水压

试验过程中的放水代替管道冲洗。

15.8 开式水箱（罐）满水试验和 换热器及密闭容器水压试验

15.8.2 热交换器水压试验时，升压过程应缓慢，以免造成局部压力过大，损坏加热面。

15.10 制冷系统试验

15.10.2 系统气密性试验应在管道系统吹污完成后进行。

16 通风与空调系统试运行与调试

16.1 一般规定

16.1.2 调试所需仪器和仪表一般包括声级计、温度计、湿度计、热球风速仪、叶轮式风速仪、倾斜式微压差计、毕托管、超声波流量计、钳形电流表、转速表。

调试方案一般包括系统概况，调试工作内容，调试步骤与方法，安全与事故应急措施，仪器仪表的配备，调试人员，进度安排等。调试方案要报送专业监理工程师审核批准。调试方案应包括现场安全措施与事故应急处理方案。通风与空调系统安装完毕，其是否能正常运行处于未知状态，应预先考虑好应急方案，以确保调试过程人身与设备的安全。

16.3 系统无生产负荷下的联合试运行与调试

16.3.4 风口处的风速如采用风速仪测量时，应贴近格栅或网格，平均风速测定可采用匀速移动法或定点测量法。送（回）风口风量按下式计算：

$$Q = 3600 \cdot A \cdot V \cdot K \quad (1)$$

式中：Q——风口风量（ m^3/h ）；

A——送风口的的外框面积（ m^2 ）；

V——风口处测得的平均风速（ m/s ）；

K——考虑风口的结构和装饰形式的修正系数，一般取0.7~1.0。

采用叶轮风速仪贴近风口测定风量时，有两种方法：

1 匀速移动测量法。对于截面积不大的风口，可将叶轮风速仪沿整个截面按图 31 路线慢慢地匀速移动，移动时叶轮风速仪不应离开测定平面，此时测得的结果可认为是截面平均风速。

此法需进行三次，取其平均值。

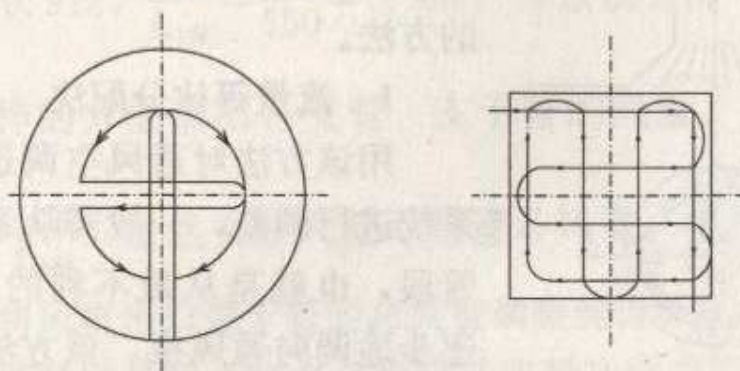


图 31 匀速移动测量路线

2 定点测量法。按风口截面大小，划分为若干个面积相等的小块，在其中心处测量。对于尺寸较大的矩形风口可划分为同样大小的 8 个~12 个小方格进行测量；对于尺寸较小的矩形风口，一般测 5 个点即可。对于条缝形风口，在其高度方向至少应有 2 个点，沿条缝方向根据长度可分别取为 4、5、6 对测点；对于圆形风口，按其直径大小在圆弧上可分别测 4 个点或 5 个点。如图 32、图 33 所示。

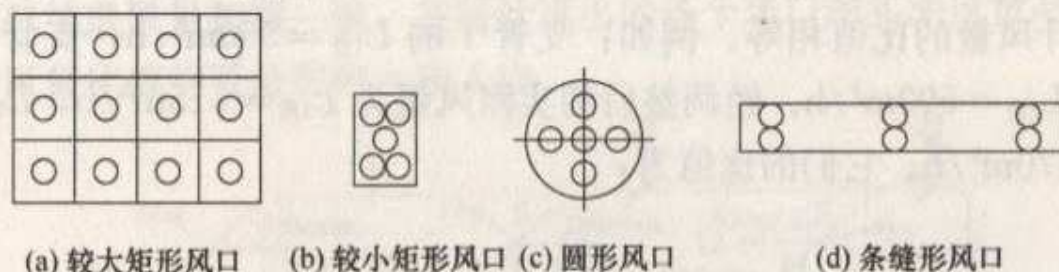


图 32 各种形式风口的测点布置示意

系统风量的调整，即风量平衡，一般靠改变阀门或风口人字阀的叶片开启度使阻力发生变化，从而风量也发生变化，达到调节的目的。系统风量调整后，应达到新风量、排风量、回风量的实测值与设计风量的偏差不应大于 10%；风口风量的实测值与设计风量的偏差不应大于 15%。新风量与回风量之和应近似等于总的送风量或各送风量之和。

系统风量的调整方法有两种：流量等比分配法、基准风口调整法。由于每种方法都有各自的适应性，在风量调整过程中，可

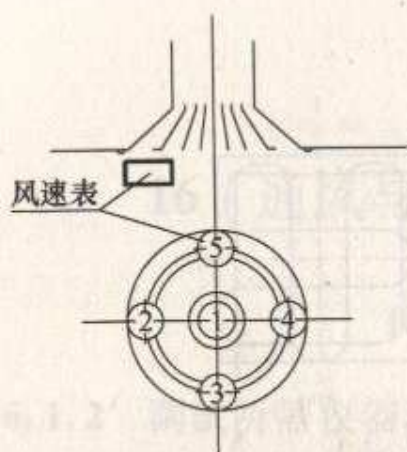


图 33 用风速仪测定散流器出口平均风速

根据管网系统的具体情况，选用相应的方法。

1 流量等比分配法

用该方法对通风空调送（回）风系统进行调整，一般需从系统的最远管段，也就是从最不利的风口开始，逐步地调向通风机。该方法适用于风口数量较少的系统。

举例说明，从图 34 可知，离风机最远的风口为 1 号，最不利管路应是 1-3-5-9，应从支管 1 开始测定调整。为了加快调整速度，利用两套仪器分别测量支管 1 和 2 的风量，并用三通拉杆阀进行调节，使这两条支管的实测风量比值与设计风量比值近似相等，

即： $\frac{L_{2测}}{L_{1测}} = \frac{L_{2设}}{L_{1设}}$ 。虽然两条支管的实测风量不一定能够马上调整

到设计风量值，但是总可以调整到使两支管的实测风量的比值与设计风量的比值相等。例如：支管 1 的 $L_{1设} = 550\text{m}^3/\text{h}$ ，支管 2 的 $L_{2设} = 500\text{m}^3/\text{h}$ 。经调整后的实测风量为 $L_{1测} = 515\text{m}^3/\text{h}$ ， $L_{2测} = 470\text{m}^3/\text{h}$ 。它们的比值为：

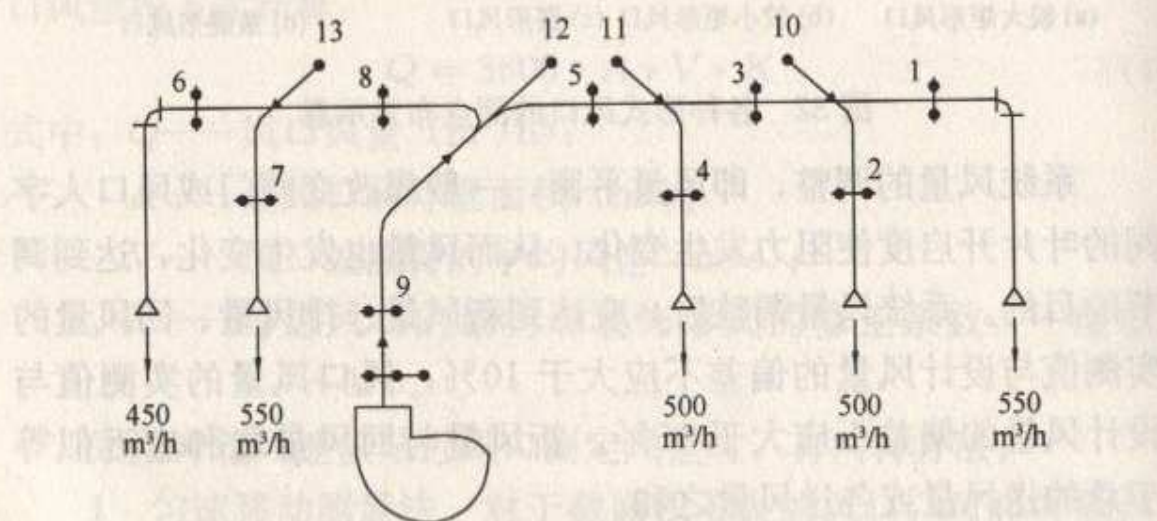


图 34 送风系统

1、2、3、4、5、6、7、8、9—测孔编号；10、11、12、13—三通阀编号

$\frac{L_{2测}}{L_{1测}} = \frac{470}{515} = 0.912$, $\frac{L_{2设}}{L_{1设}} = \frac{500}{550} = 0.909$, 可以认为两个比值近似

相等。用同样的方法测出各支管、支干管的风量, 即, $\frac{L_{4测}}{L_{3测}} =$

$\frac{L_{4设}}{L_{3设}}$, $\frac{L_{7测}}{L_{6测}} = \frac{L_{7设}}{L_{6设}}$ 。显然实测风量不是设计风量, 根据风量平衡

原理, 只要将风机出口总干管的总风量调整到设计风量值, 那么各干管、支管的风量就会按各自的设计风量比值进行等比分配, 也就会符合设计风量值。所以该法称为“流量等比分配法”。对

于 $\frac{L_{2测}}{L_{1测}} = \frac{L_{2设}}{L_{1设}}$, 可以改写成 $\frac{L_{2测}}{L_{2设}} = \frac{L_{1测}}{L_{1设}}$, 所以利用这个比值方法进行

风量平衡也可以称为“一致等比变化”调整方法。

2 基准风口调整法

图 35 所示为送风系统图, 该系统共有三条支干管路, 支干管 I 上带有风口 1 号~4 号, 支干管 II 上带有风口 5 号~8 号, 支干管 IV 上带有风口 9 号~12 号。调整前, 先用风速仪将全部风口的送风量初测一遍, 并将计算出的各个风口的实测风量与设计风量比值的百分数列入表 4 中。

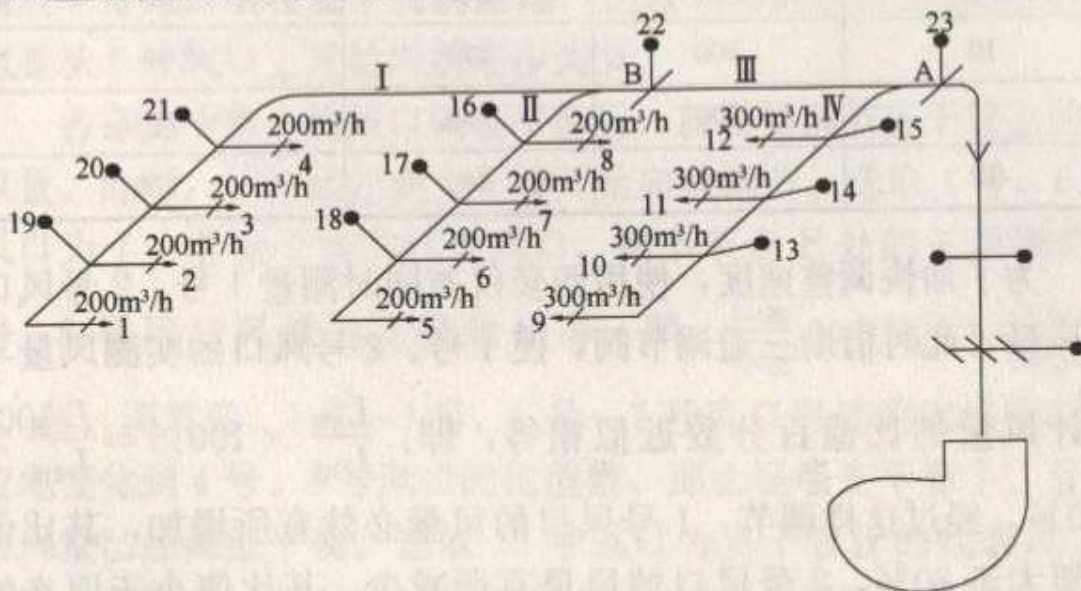


图 35 送风系统图

1、2、3、4、5、6、7、8、9、10、11、12—测孔编号；

13、14、15、16、17、18、19、20、21、22、23—三通阀编号

从表 4 中可以看出, 各支干管上最小比值的风口分别是支干管 I 上的 1 号风口, 支干管 II 上的 7 号风口, 支干管 IV 上的 9 号风口。所以就选取 1 号、7 号、9 号风口作为调整各分支干管上风口风量的基准风口。

风量的测定调整一般应从离通风机最远的支干管 I 开始。

表 4 各风口实测风量

风口编号	设计风量 (m ³ /h)	最初实测风量 (m ³ /h)	$\frac{\text{最初实测风量}}{\text{设计风量}} \times 100\%$
1	200	160	80
2	200	180	90
3	200	220	110
4	200	250	125
5	200	210	105
6	200	230	115
7	200	190	95
8	200	240	120
9	300	240	80
10	300	270	90
11	300	330	110
12	300	360	120

为了加快调整速度, 使用两套仪器同时测量 1 号、2 号风口的风量, 此时借助三通调节阀, 使 1 号、2 号风口的实测风量与设计风量的比值百分数近似相等, 即:

$$\frac{L_{2\text{测}}}{L_{2\text{设}}} \times 100\% = \frac{L_{1\text{测}}}{L_{1\text{设}}} \times 100\%$$

经过这样调节, 1 号风口的风量必然有所增加, 其比值数要大于 80%, 2 号风口的风量有所减少, 其比值小于原来的 90%, 但比 1 号风口原来的比值数 80% 要大一些。假设调节后的比值数为:

$$\frac{L_{2\text{测}}}{L_{2\text{设}}} \times 83.7\% = \frac{L_{1\text{测}}}{L_{1\text{设}}} \times 83.5\%$$

力已经达到平衡，根据风量平衡原理可知，只要不变动已调节过的三通阀位置，无论前面管段的风量如何变化，1号、2号风口的风量总是按新比值数等比地进行分配。1号风口处的仪器不动，将另一套仪器放到3号风口处，同时测量1号、3号风口的风量，并通过三通阀调节使： $\frac{L_{3测}}{L_{3设}} \times 100\% = \frac{L_{1测}}{L_{1设}} \times 100\%$ ，此时

1号风口 $\frac{L_{1测}}{L_{1设}}$ 已经大于 83.5%，3号风口 $\frac{L_{3测}}{L_{3设}} \times 100\%$ 已经小于原

来的 110%，设新的比值数为： $\frac{L_{3测}}{L_{3设}} = 92\% \approx \frac{L_{1测}}{L_{1设}} = 92.2\%$ ；自

然，2号风口的比值数也随着增大到 92.2% 多一点；用同样的测量调节方法，使4号风口与1号风口达到平衡。假设： $\frac{L_{4测}}{L_{4设}} =$

$106\% \approx \frac{L_{1测}}{L_{1设}} = 106.2\%$ 。自然，2号、3号风口的比值数也随着增大到 106.2%。至此，支干管 I 上的四个风口均调整平衡，其比值数近似相等。

对于支干管 II、IV 上的风口风量也按上述方法调节到平衡。虽然 7 号风口不在支干管的末端，仍以 7 号风口作为基准风口，但要从 5 号风口上开始向前逐步调节。

各条支干管上的风口调整平衡后，就需要调节支干管上的总风量。此时，从最远处的支干管开始向前调节。选取 4 号、8 号风口为 I、II 支干管的代表风口，调节节点 B 处的三通阀使 4

号、8 号风口风量的比值数相等。即： $\frac{L_{4测}}{L_{4设}} \times 100\% \approx \frac{L_{8测}}{L_{8设}} \times$

100% ；调节后，1号~3号，5号~7号风口风量的比值数也相应地变化到 4 号、8 号风口的比值数。那么证明支干管 I、II 的总风量已经调整平衡。选取 12 号风口为支干管 IV 的代表风口，选取支干管 I、II 上任一个风口（例如选 8 号风口）为管段 III 的代表风口。利用节点 A 处的三通阀进行调节使 12 号、8 号风口

风量的比值数近似相等，即： $\frac{L_{12测}}{L_{12设}} \times 100\% \approx \frac{L_{8测}}{L_{8设}} \times 100\%$ ；于是

其他风口风量的比值数也随着变化到新的比值数。则支干管Ⅳ、管段Ⅲ的总风量也调节平衡。但此时所有风口的风量都不等于设计风量。将总干管Ⅴ的风量调节到设计风量，则各支干管和各风口的风量将按照最后调整的比值数进行等比分配达到设计风量。

16.3.8 室内空气参数的测定应按以下国家现行有关标准的规定执行：《通风与空调工程施工质量验收规范》GB 50243、《公共建筑节能检测标准》JGJ/T 177、《居住建筑节能检测标准》JGJ/T 132、《洁净室施工及验收规范》GB 50591 等。



1 5 1 1 2 2 1 7 3 2



统一书号：15112·21732
定 价： 37.00 元